



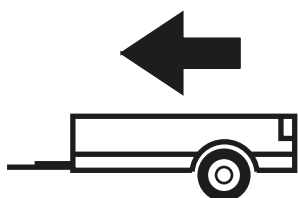
# KIA

## Xceed

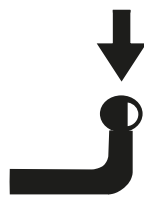
09/2019 -

Cat. No. K/A72

**E20** 55R02/00\*006242\*00



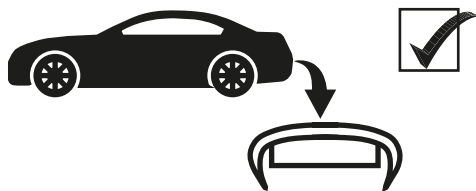
1 600kg



100kg

**D** = 8,60kN

$$D \text{ (kN)} = \frac{\text{MAX kg} \times \text{MAX kg}}{\text{MAX kg} + \text{MAX kg}} \times 0,00981$$

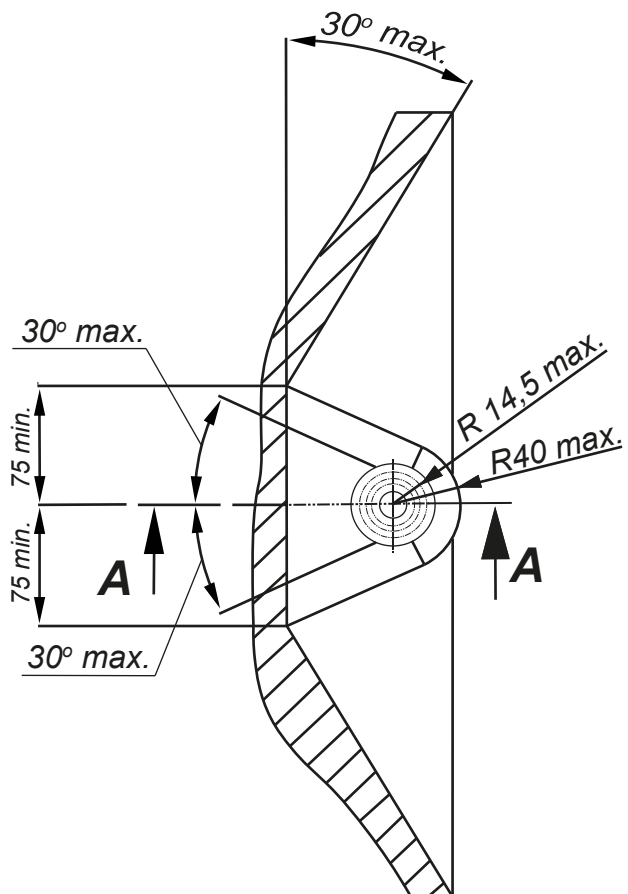


IMIOLA HAK-POL

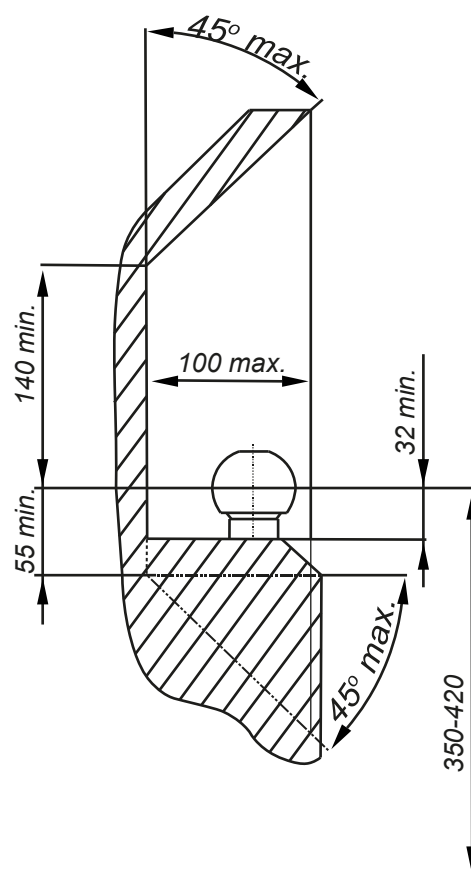
96-111 KOWIESY, CHOJNATA 23A, POLAND

Tel. + 48 46 831 73 31, fax +48 831 74 29

e-mail: office@imiola.pl, www.imiola.pl



## PRZEKRÓJ A-A



**PL** Należy zagwarantować przestrzeń swobodną według załącznika VII, rysunek 25a/b Regulaminu EKG ONZ 55.01 przy dopuszczalnym ciężarze całkowitym pojazdu.

**F** L'espace libre doit être garanti conformément à l'annexe VII, illustration de la réglementation 55.01 CE pour un poids total en charge autorisé du véhicule.

**GB** The clearance specified in appendix VII, diagram 25a/b of Regulation No. 55.01 UN EU must be guaranteed at laden weight of the vehicle.

**D** Der Freiraum nach Anhang VII, Abbildung 25a/b der Vorschriften 55.01 EG ist zu gew 25a/b abzuwehren bei zulässigem Gesamtgewicht des Fahrzeuges.

### Moment skręcający dla śrub i nakrętek (8.8) Torque settings for nuts and bolts (8.8)

<b>M8</b>	<b>25Nm</b>
<b>M10</b>	<b>55Nm</b>
<b>M12</b>	<b>85Nm</b>
<b>M14</b>	<b>135Nm</b>
<b>M16</b>	<b>195Nm</b>

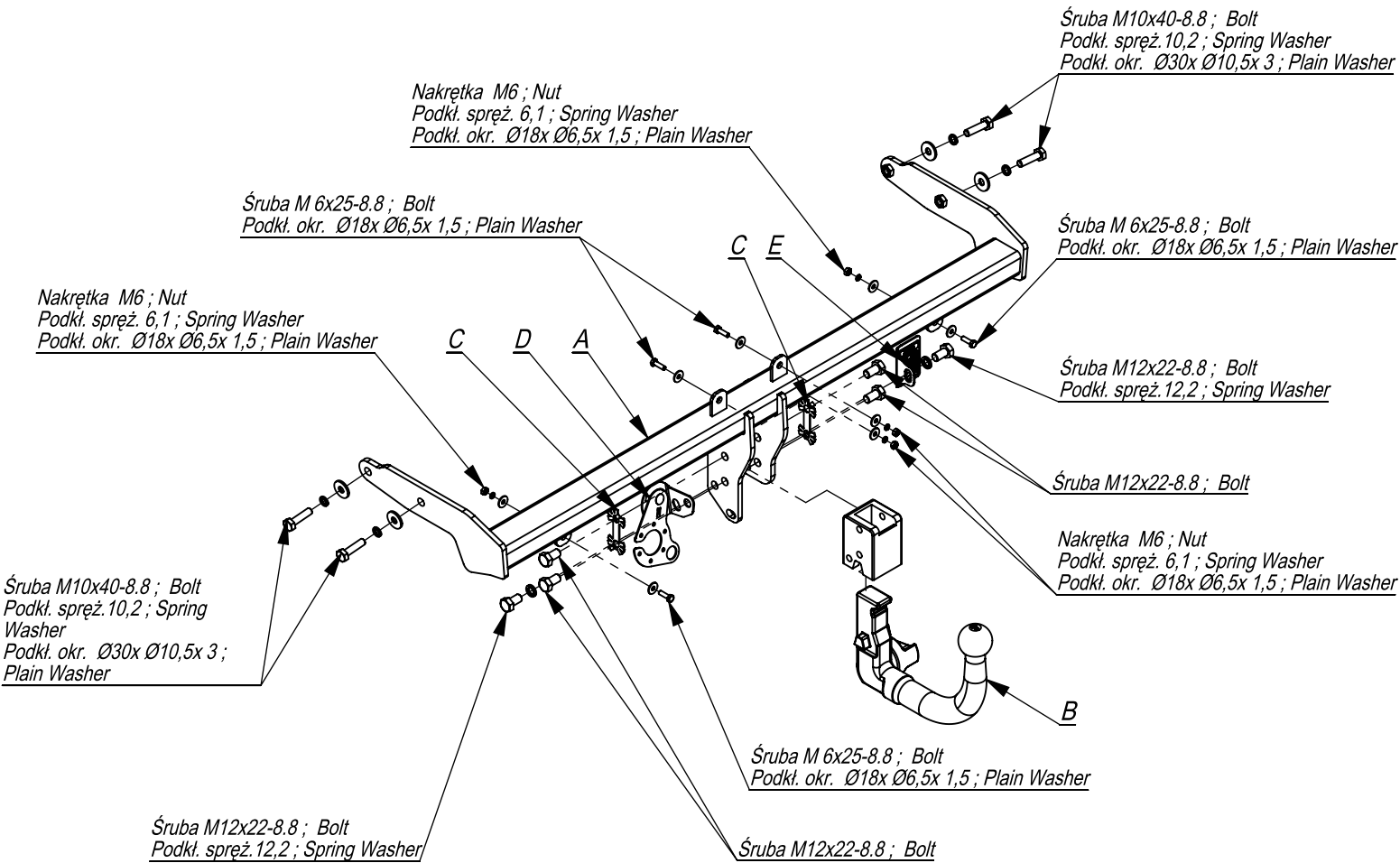


## PL

- Przed przystąpieniem do montażu zaczepu kulowego należy sprawdzić czy samochód przystosowany jest do ciągnięcia przyczepy.
- Zaczep kulowy może być zamontowany i eksploatowany w samochodzie, który posiada właściwy stan techniczny elementów podwozia, poprzez które następuje podłączenie zaczepu. Elementy te nie mogą być uszkodzone mechanicznie ani poprzez działanie korozji.
- Zaczep kulowy stanowi element bezpieczeństwa i może zostać zamontowany wyłącznie przez specjalistyczną firmę. W przypadku niewłaściwego montażu istnieje ryzyko wypadku.
- Przed montażem należy sprawdzić jakość wszystkich gwintów. W razie wątpliwości usuń nadmiar farby odpowiednim gwintownikiem.
- Wszelkie zmiany lub przebudowy zaczepu kulowego są zabronione!
- Należy usunąć masę izolacyjną lub zabezpieczenie podwozia (jeśli występuje) w miejscach styku elementów zaczepu kulowego.
- W przypadku pojazdów wyposażonych w czujniki parkowania jazda z kulą zaczepu kulowego może powodować wykrycie jej przez czujniki jako przeszkody. W takim przypadku wyreguluj zasięg wykrywania lub wyłącz system parkowania. W przypadku korzystania z zaczepu kulowego ze zdejmowaną kulą system parkowania powinien działać normalnie, gdy kula zaczepu nie znajduje się w pozycji roboczej.
- Zaczep posiada tabliczkę znamionową obowiązującą użytkownika w zakresie prawidłowego i bezpiecznego obciążenia.
- W czasie całej eksploatacji należy poszczególne elementy zaczepu utrzymywać w należyтым stanie technicznym (właściwie dokręcone elementy złączone, całość konstrukcji zabezpieczona przed działaniem korozji).
- Przyczepa musi być połączona z zaczepem kulowym dodatkowym złączem o odpowiedniej wytrzymałości (łańcuch, linka z zapięciem).
- Uszkodzenia mechaniczne zaczepu kulowego np. w wyniku najechania, zaczepienia przeszkodę, wykluczają dalszą eksploatację zaczepu.
- Uszkodzony zaczep kulowy nie może być naprawiany.
- Należy sprawdzić śruby mocujące zaczep kulowy po około 1000 km przebiegu eksploatacji.
- **Po zamontowaniu zaczepu kulowego należy dokonać przeglądu na stacji diagnostycznej!**

## GB

- Before mounting of the tow bar check the vehicle is equipped to tow a trailer.
- The tow bar may be fitted to and operated in a car with the chassis components, through which the tow bar is coupled, in proper technical conditions. These components may not be damaged, either mechanically or by corrosion.
- A tow bar is a safety-critical part and may be fitted only by qualified companies. Improper assembly may result in a serious accident hazard.
- Before mounting assembly, the quality of all threads should be checked. In case of doubt, remove excess paint with a suitable tap.
- Any alteration or modification of the towing hitch is prohibited!
- Remove the insulating compound and underbody coating from vehicle (if present) in the area around the contact surface of the towbar elements.
- In the case of vehicles equipped with an parking sensors, ride with a ball of towbar may cause detection it by sensors as obstacles. In this case, adjust the sensing range or disable acoustic the parking System. If using towbar with removable ball, the acoustic parking system should function normally when the ball of tow bar is not in the operating position.
- The tow bar is provided with a nameplate, the content of which is obligatory for users as regards the proper and safe loading.
- Throughout the tow bar's service life its individual components should be maintained in proper working order (properly tightened coupled components, the whole structure protected against corrosion).
- A trailer must be attached to the tow bar with an additional connector of appropriate strength (chain, line with a clasp).
- Once mechanically damaged, e.g. by snagging on or catching in an obstacle, the tow bar must not be operated anymore.
- No damaged tow bar may be repaired.
- Check the tow bar fitting bolts after ca. 1,000 km of operation.
- **Once fitted, the tow bar should be inspected at a diagnostic station!**



	A	x1		M12x22	6
				M10x40	4
				M6x25	4
	B	x1		M6	4
					Ø30xØ10,5x3
	C	x2		Ø18xØ6,5x1,5	8
					D
10,2	4				
6,1	4				
	E	x1			

Śruba M10x40-8.8 ; Bolt  
Podkl. spręż. 10,2 ; Spring Washer  
Podkl. okr. Ø30x Ø10,5x 3 ; Plain Washer

Nakrętka M6 ; Nut  
Podkl. spręż. 6,1 ; Spring Washer  
Podkl. okr. Ø18x Ø6,5x 1,5 ; Plain Washer

Śruba M 6x25-8.8 ; Bolt  
Podkl. okr. Ø18x Ø6,5x 1,5 ; Plain Washer

Nakrętka M6 ; Nut  
Podkl. spręż. 6,1 ; Spring Washer  
Podkl. okr. Ø18x Ø6,5x 1,5 ; Plain Washer

Śruba M 6x25-8.8 ; Bolt  
Podkl. okr. Ø18x Ø6,5x 1,5 ; Plain Washer

Śruba M12x22-8.8 ; Bolt  
Podkl. spręż. 12,2 ; Spring Washer

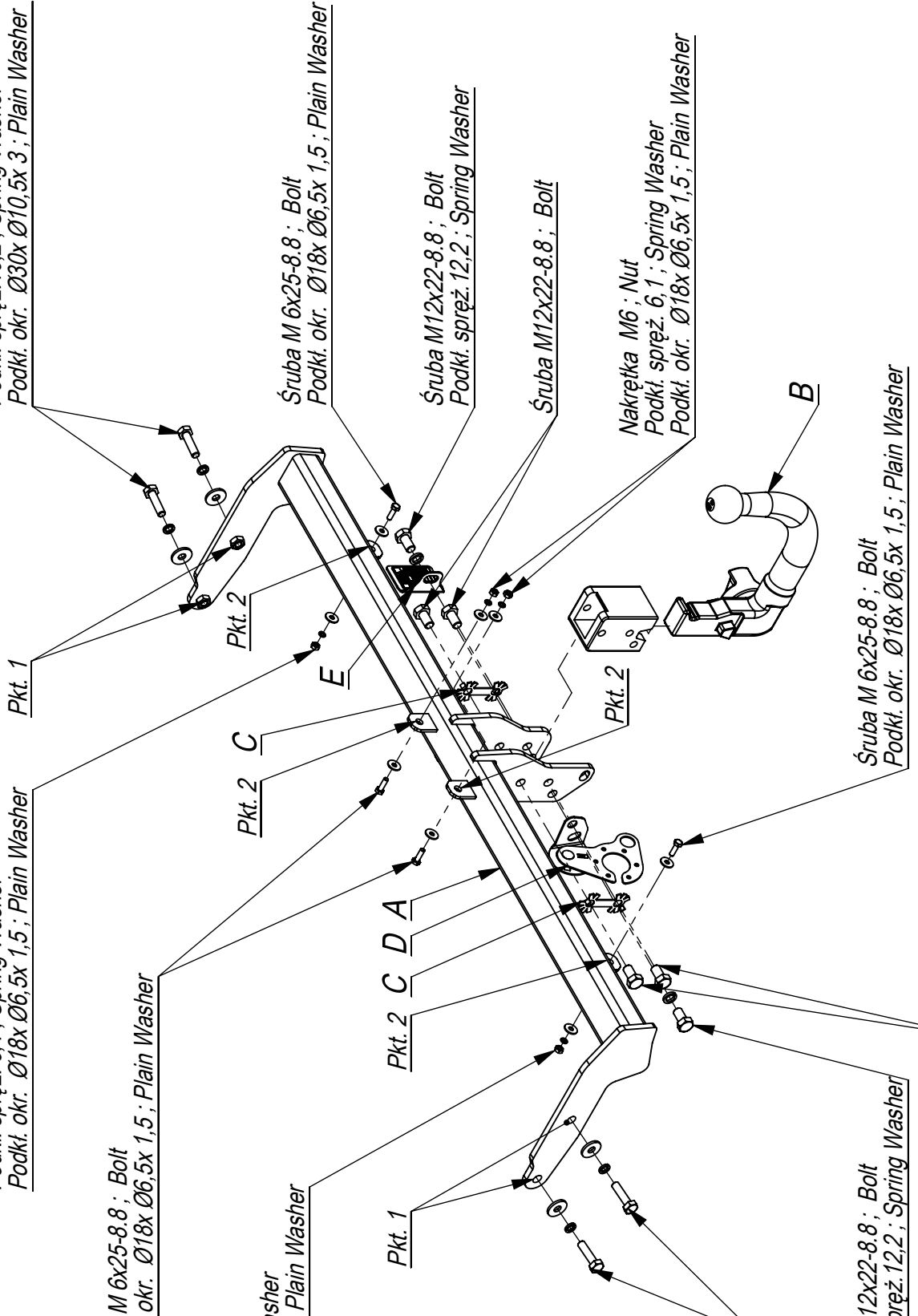
Śruba M12x22-8.8 ; Bolt

Nakrętka M6 ; Nut  
Podkl. spręż. 6,1 ; Spring Washer  
Podkl. okr. Ø18x Ø6,5x 1,5 ; Plain Washer

Śruba M12x22-8.8 ; Bolt  
Podkl. spręż. 12,2 ; Spring Washer

Śruba M 6x25-8.8 ; Bolt  
Podkl. okr. Ø18x Ø6,5x 1,5 ; Plain Washer

Śruba M12x22-8.8 ; Bolt



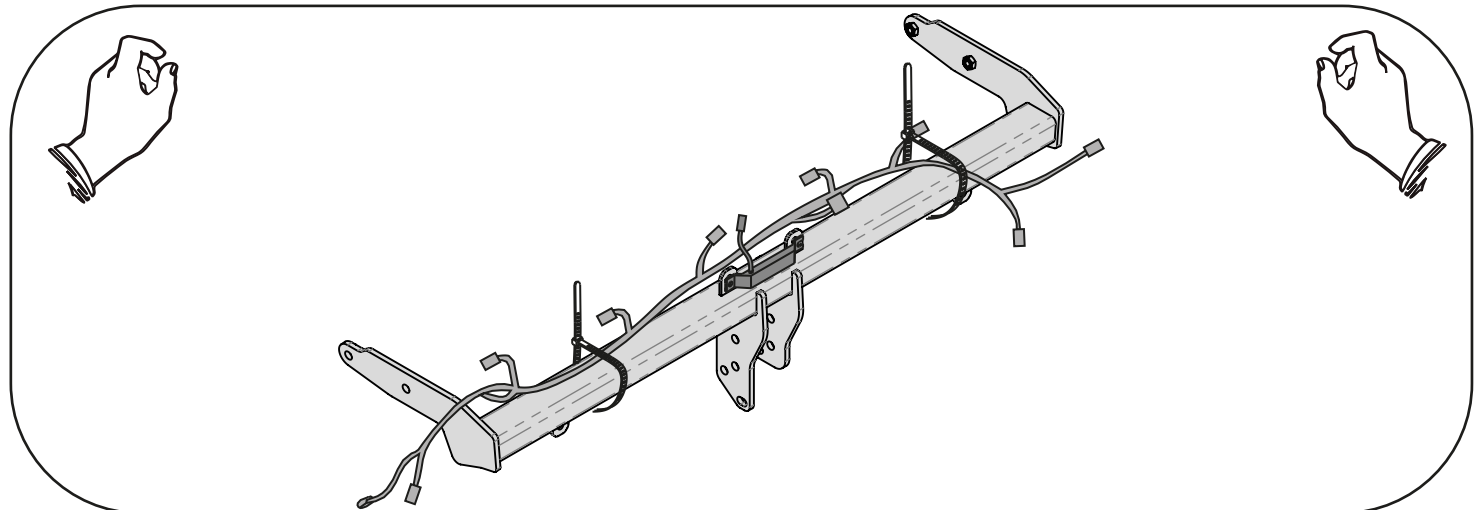
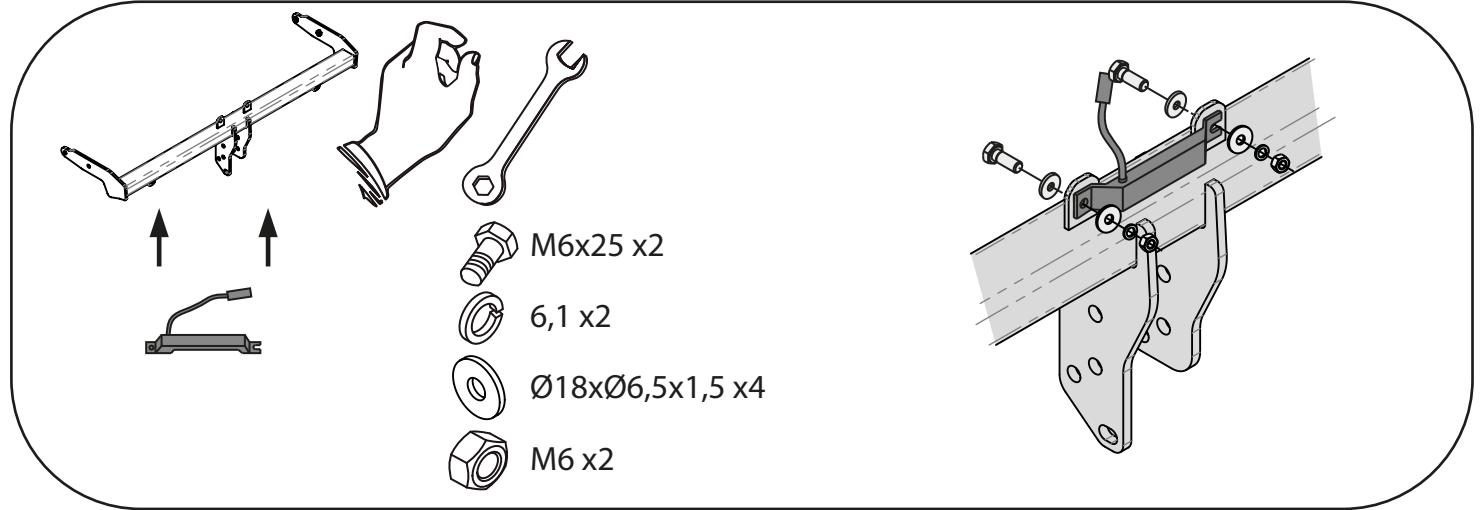
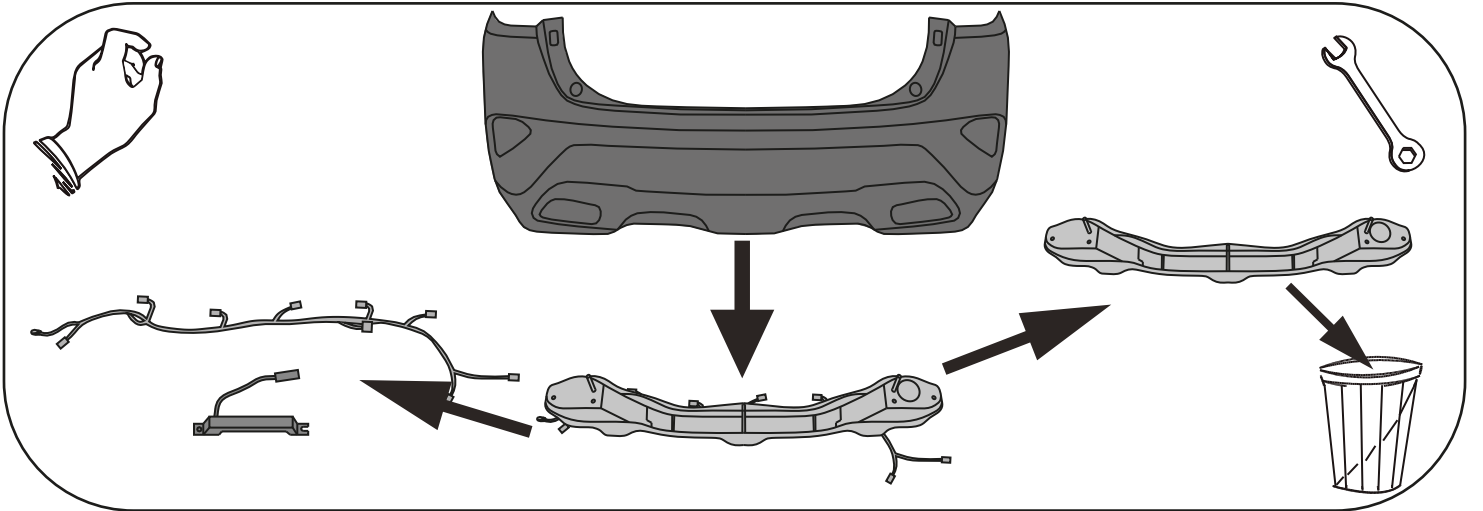
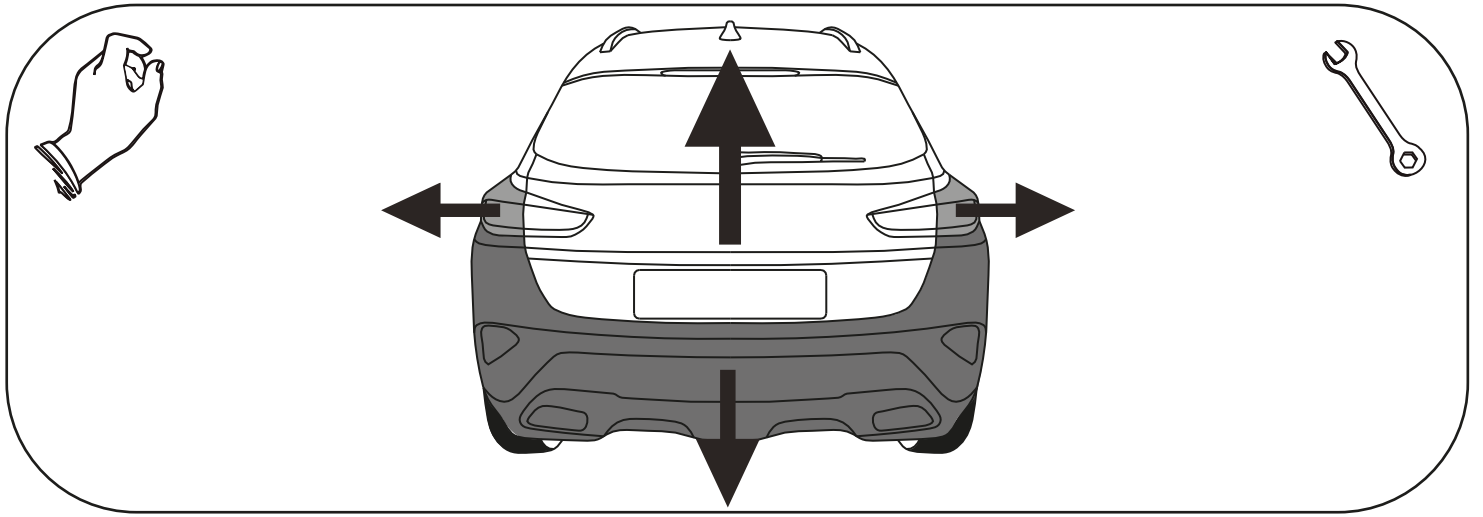
- Odkręcić zderzak i lampy.
- Udrożnić technologiczne otwory z gwintami w podłużnicach.
- W otwory podłużnic wsunąć belkę zaczepu A i poprzez technologiczne otwory w podłużnicy skręcić śrubami M10x40 8.8 (pkt 1).
- Przymocuj przewód z czujnikami do haka holowniczego (pkt 2).
- Dokręcić wszystkie śruby z momentem wg tabeli.
- Wykonać w zderzaku wycięcie na uchwyt kuli.
- Założyć zderzak i lampy.
- Przykręcić kulę i blachę gniazda elektrycznego.
- Podłączyć instalację elektryczną.

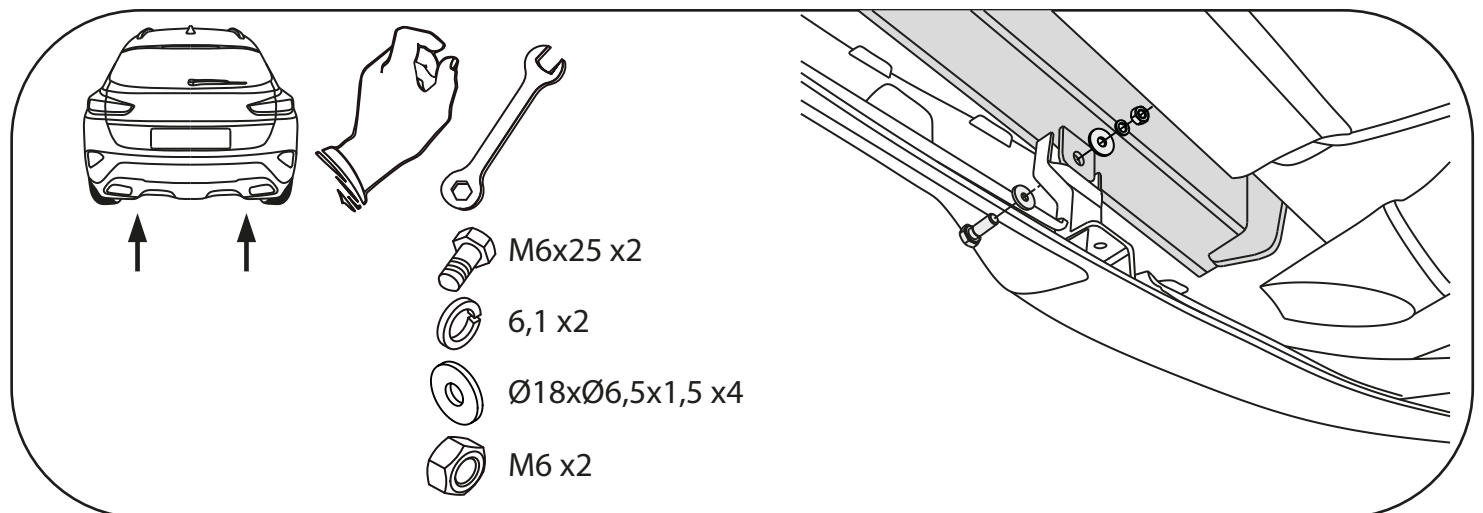
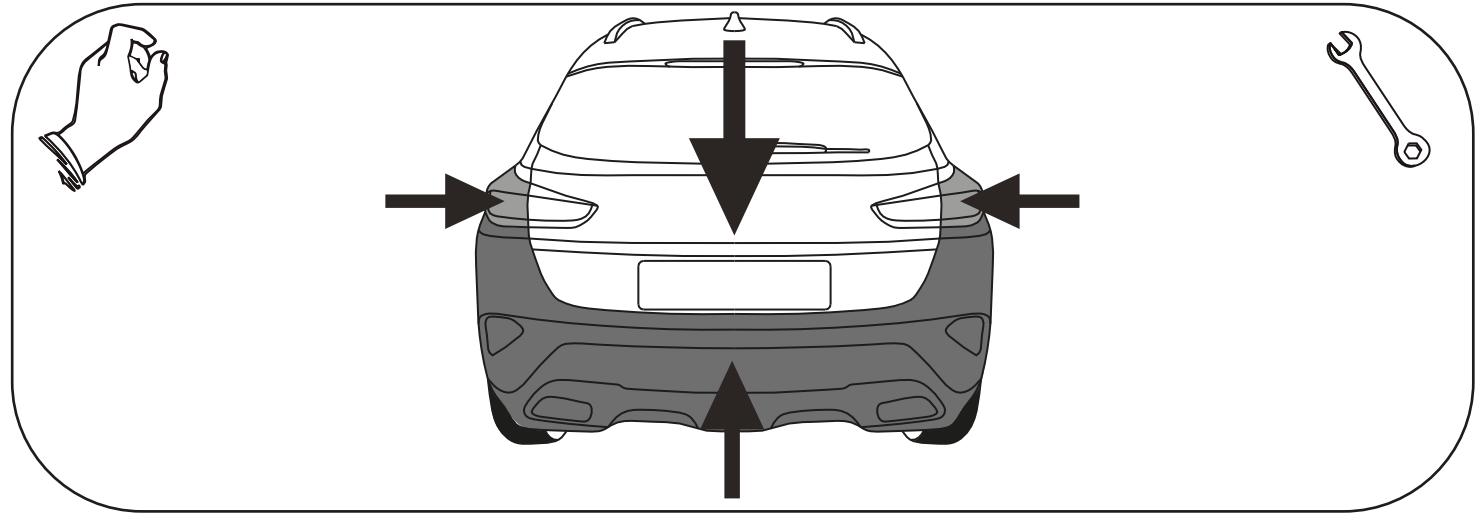
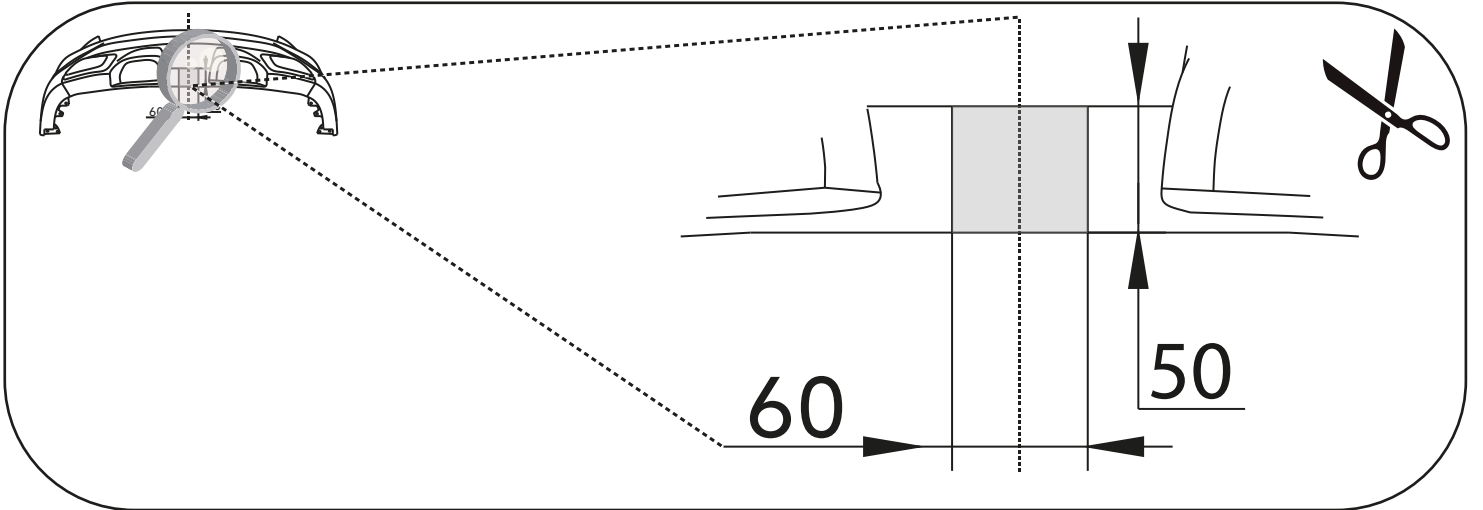
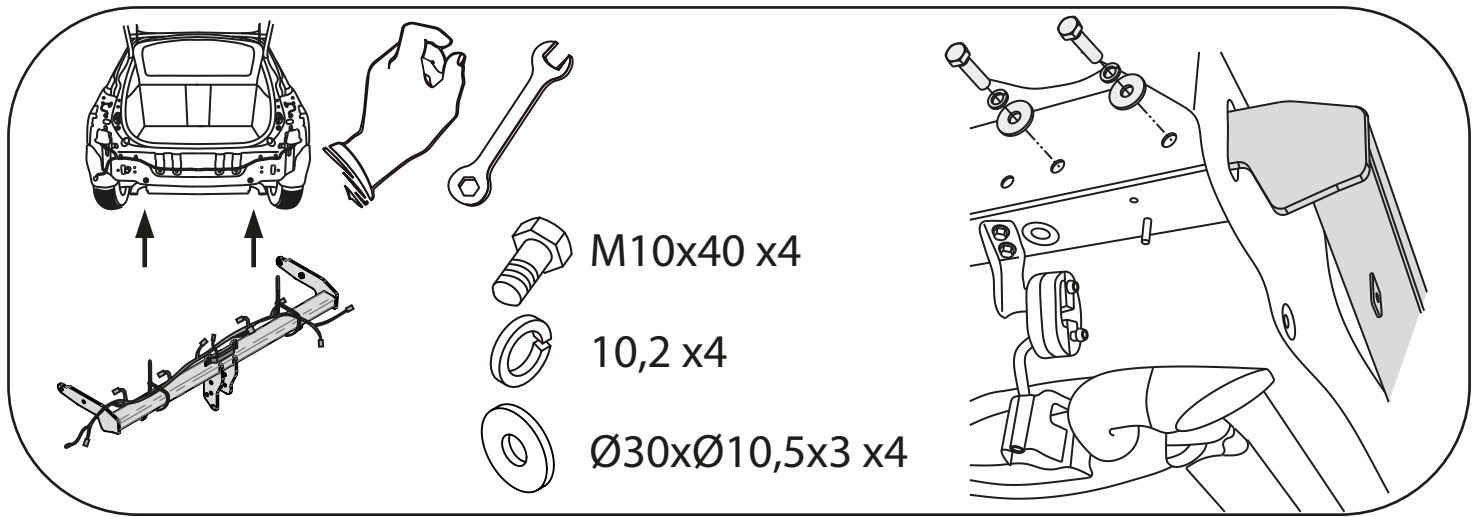
- Unscrew the bumper and lamps.
- Clear the technological holes with the threads in the frame side members.
- Insert the main bar A in the holes of frame side members and screw through the technological holes in the frame side members with bolts M10x40 8.8 (point 1).
- Attach the cable with sensors to the towbar (point 2)
- Tighten all the bolts according to the torque setting- see the table.
- Assemble the bumper and lamps.
- Fix the ball and electric plate.
- Connect the electric wires.

- Dévissez les lampes, le pare-chocs et le renfort.
- Déboucher les fileté trous technologiques dans des longerons.
- Glisser la barre d'attelage A dans les orifices des longerons et a travers les trous technologiques dans le longeron, les serrer a l'aide des boulons M10x40 8.8 (point 1).
- Fixez le câble avec les capteurs à la barre de remorquage (point 2).
- Exécuter une encoche dans la partie inférieure du pare-chocs, pour l'encastrement de la boule.
- Serrer tous les boulons avec un couple de serrage selon tableau.
- Brancher l'installation électrique. Visser la boule et la tôle de la prise électrique.

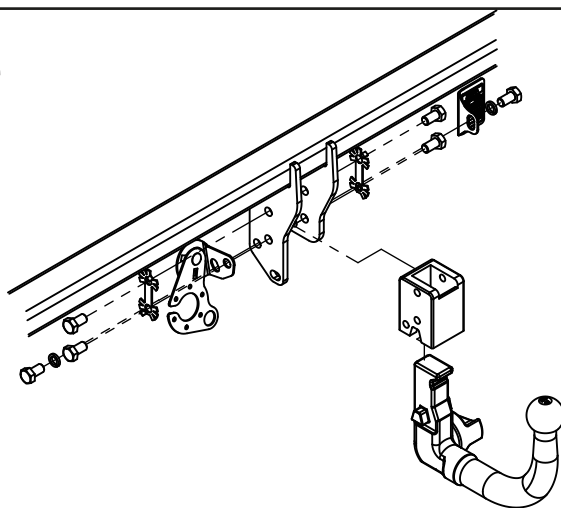
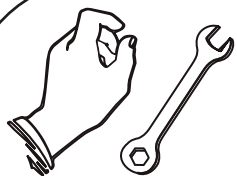
- Die Rückleuchten, die Stoßstange abschrauben.
- Die Gewindebohrungen in den Längsträgern säubern.
- Setzen Sie die Seitenelemente der Hauptleiste in die Metallklammern ein und schrauben Sie sie mit den Schrauben M10x40 8.8 fest (Punkt 1)
- Befestigen Sie das Kabel mit Sensoren an der Anhängerkupplung (Punkt 2).
- Einen Ausschnitt im unteren Teil der Stoßstange, in ihrer Achse.
- Ziehen Sie alle Schrauben mit dem Drehmoment gemäß der Tabelle an.
- Die elektrische Installation anschließen.
- Die AHK-Kugel und die Steckdosenplatte festziehen.

- Desenrosque las lámparas, el parachoques.
- Limpiar los orificios tecnológicos roscada en los largueros.
- Apretar la barra del gancho A com tornillos M10x40 8.8 (punto 1).
- Conecte el cable con sensores a la barra de remolque (punto 2).
- Cortar la parte inferior del parachoques, en su eje, para una abertura para el soporte del balón.
- Apretar todos los tornillos con el par según la tabla anterior.
- Apretar la bola y la placa de la toma eléctrica.
- Conectar la instalación eléctrica.









M12x22 x6



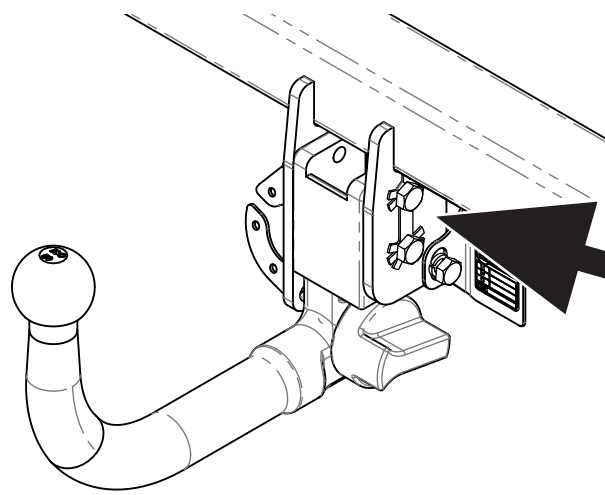
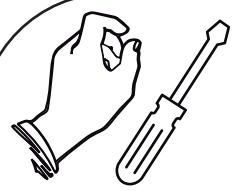
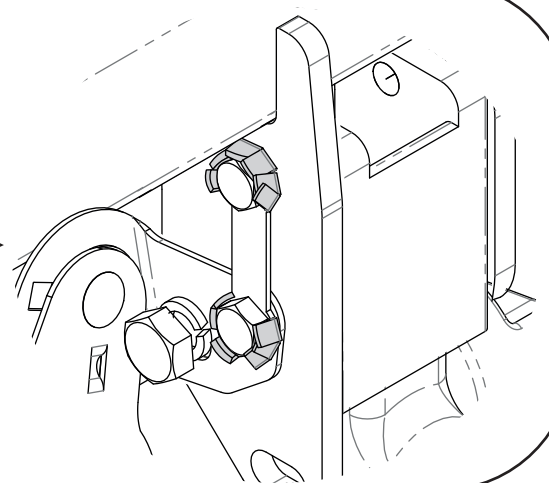
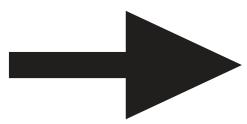
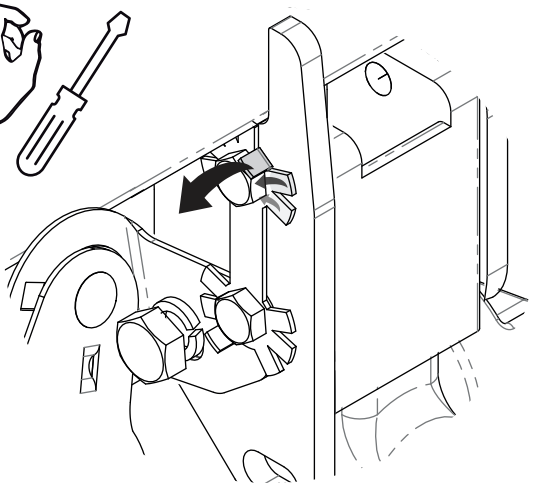
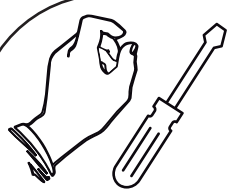
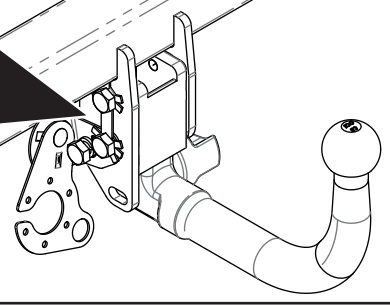
12,2 x2



C x2



**CRIMP**



**CRIMP**

