



**RENAULT
KANGOO
II**

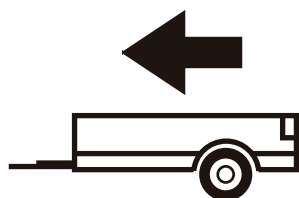
**MERCEDES
CITAN**

2008 -

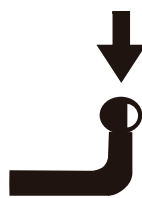
Cat. No.: R/042

e20

e20*94/20*0988*00



1 350kg



75kg

D = 7,62kN

D (kN) =



MAX kg

x

MAX kg

x 0,00981



MAX kg

+

MAX kg



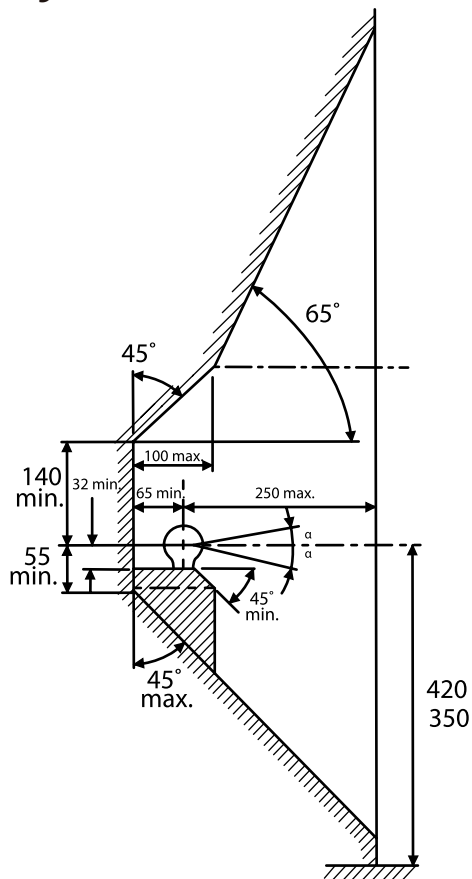
IMIOLA HAK-POL

96-111 KOWIESY, CHOJNATA 23A, POLAND

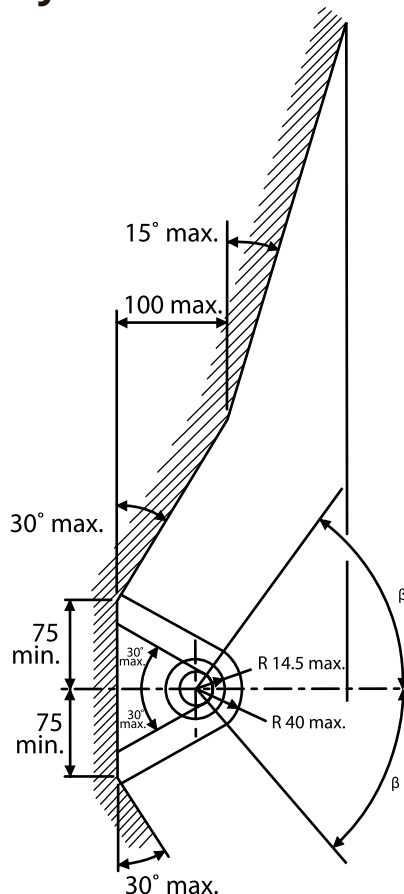
tel. +48 46 831 73 31, fax +48 831 74 29

e-mail: office@imiola.pl, www.imiola.pl

Rys. 25a



Rys. 25b



PL Należy zagwarantować przestrzeń swobodną według załącznika VII, rysunek 25a/b Regulaminu EKG ONZ 55.01 przy dopuszczalnym ciężarze całkowitym pojazdu.

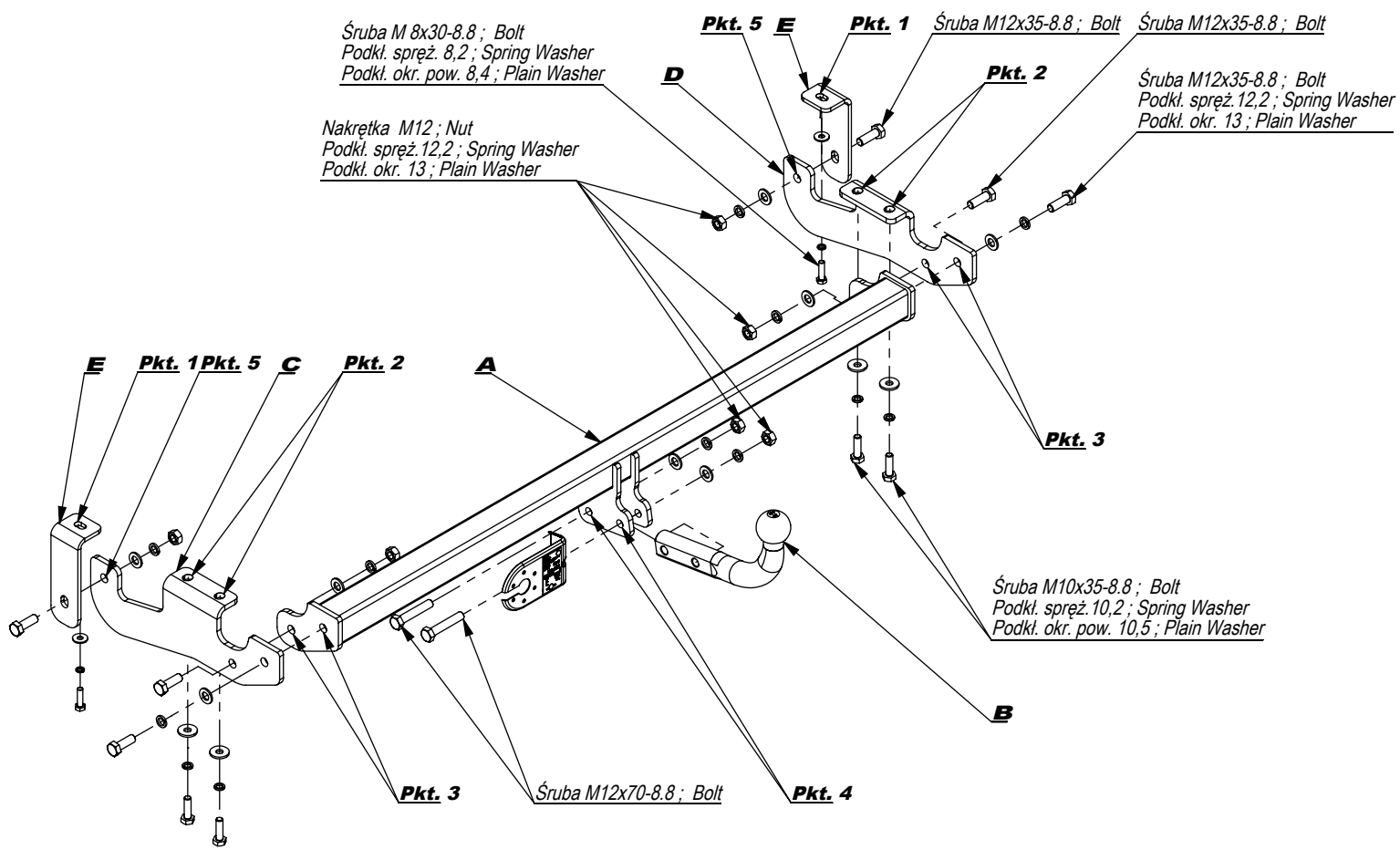
GB The clearance specified in appendix VII, diagram 25a/b of Regulation No. 55.01 UN EU must be guaranteed at laden weight of the vehicle.

FR L'espace libre doit être garanti conformément à l'annexe VII, illustration de la réglementation 55.01 CE pour un poids total en charge autorisé du véhicule.

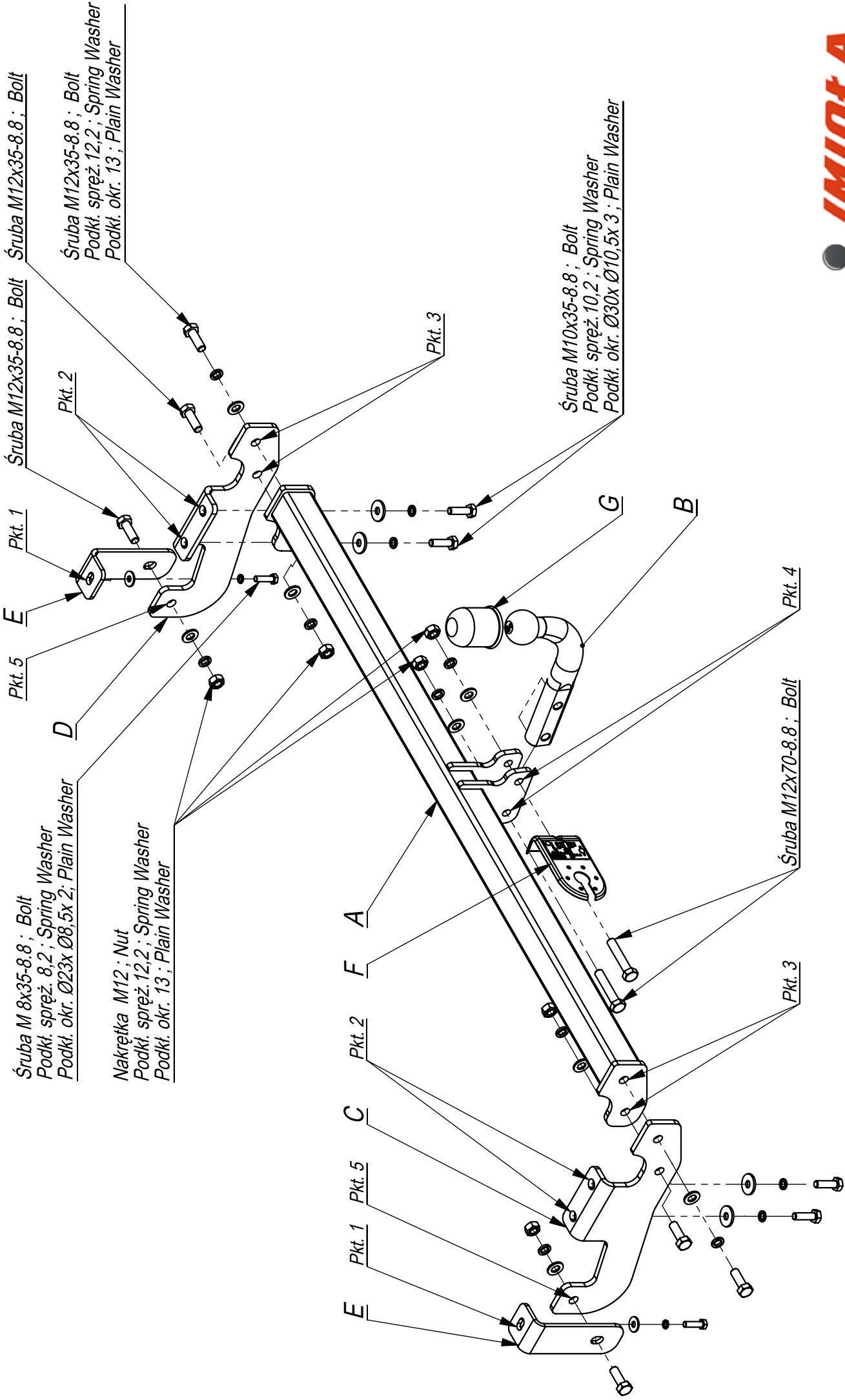
DE Der Freiraum nach Anhang VII, Abbildung 25a/b der Vorschriften 55.01 EG ist zu gew 25a/b abzuweihen bei zulässigem Gesamtgewicht des Fahrzeuges.

Moment skręcący dla śrub i nakrętek (8.8) Torgue settings for nuts and bolts (8.8)	
M8	25Nm
M10	55Nm
M12	85Nm
M14	135Nm
M16	195Nm





	A	x1		M12x70	2
				M12x35	6
				M10x35	4
				M8x35	2
	B	x1		M12	6
	C	x1		Ø30xØ10,5x3	4
				Ø25xØ8,4x1,5	2
	D	x1		13	8
	E	x2		12,2	8
	F	x1		10,2	4
			8,2	2	
	G	x1			



96-111 Kowiesy, Chojnata 23 A
tel. +48 46 831 73 31

Nr katalogowy R/042
 Marka Renault Kangoo II
 Mercedes Citan
 od 2008 ->
 od 2008 ->

- Od spodu podłużnicy odkręcić śruby M10x35 8.8.
- Udrożnić technologiczne otwory z gwintami M8.
- Przykręcić lekko elementy E do podłużnic śrubami M8x35 8.8 (pkt 1) wg rys.
- Do podłużnic przykręcić elementy zaczepu C i D śrubami M10x35 8.8 (pkt 2) wg rys.
- Do elementów C i D przykręcić belkę haka A (pkt 3) oraz elementy haka E (pkt 5) śrubami M12x35 8.8.
- Dokręcić wszystkie śruby z momentem według tabeli.
- Podłączyć instalację elektryczną.
- Przykręcić kulę i blachę gniazda elektrycznego

- Unscrew the bolts M10x35 8.8 of the bottom of the metal clamp.
- The technological holes with threads M8 make permeable.
- Screw slightly the elements E to the metal clamps with bolts M8x35 8.8 (point 1) according to the drawing.
- Screw the elements C and D to the metal clamps with bolts M10x35 8.8 (point 2) according to the drawing.
- Screw the main bar A to the elements C and D (point 3) and the elements E (point 5) with bolts M12x35 8.8.
- Tighten all the bolts according to the torque setting- see the table.
- Connect the electric wires.
- Fix the ball and electric plate.

- Dévisser les boulons M10x35 8.8 du bas du longeron.
- Déboucher les trous technologiques avec le filetage M8.
- Visser légèrement les éléments E aux longerons en utilisant les boulons M8x35 8.8 (point 1) selon le dessin.
- Visser les éléments du crochet C et D aux longerons, en utilisant les boulons M10x35 8.8 (point 2) selon le dessin.
- Aux éléments C et D visser la poutre du crochet d'attelage A (point 3). Et les éléments du crochet d'attelage E (point 5) avec les boulons M12x35 8.8.
- Serrer tous les boulons avec un couple de serrage selon tableau.
- Raccorder le circuit électrique.
- Visser le crochet d'attelage et socle de prise électrique.

- In Längsträgern Schraubuen M10x35 anschrauben
- Die Öffnungen im hinteren Teil der Längsträger freimachen.
- Die AHK-Bauteile E mit Schrauben M8x35 8.8 (Punkt 1)
- Die AHK-Bauteile C und D mit Schrauben M10x35 8.8 (Punkt 2) an den Längsträgern.
- Den Träger von Haken A an die Bauteile C und D mit Schrauben M12x35 8.8 (Punkt 3) und Element E mit Schrauben M12x35 8.8 (Punkt 5) anschrauben..
- Die AHK-Kugel und Steckdosenplatte mit Schrauben M12x70 8,8 anschrauben.
- Die Schrauben mit dem in der Tabelle angegebenen Drehmoment anziehen..
- Die Elektroinstallation anschließen.

- Abrir agujeros en la parte trasera de los largueros.
- Fijar elementos E del gancho a los largueros con tornillos M8x35 8.8 (Punto 1)
- Fijar los elementos C y D del gancho a los largueros con tornillos M10x35 8.8 (punto 2) .
- Fijar el gancho A a los elementos C y D con tornillos M12x35 8.8 (punto 3) y elementos E con tornillos M12x35 8.8 (punto 5).
- Atornille la bola y la placa de toma de corriente eléctrica. con tornillos M12x70 8.8.
- Apretar todos los tornillos con el par según la tabla anterior.
- Conectar la instalación eléctrica.

