

## FITTING INSTRUCTION

Clamp mark in acc. with		Cables joining
ISO	PN	
1	L	Left directional lights
2	+	Rear fog lights
3	31	Ground
4	R	Right directional lights
5	58R	Right side parking lights
6	54	Stoplights
7	58L	Left side parking lights

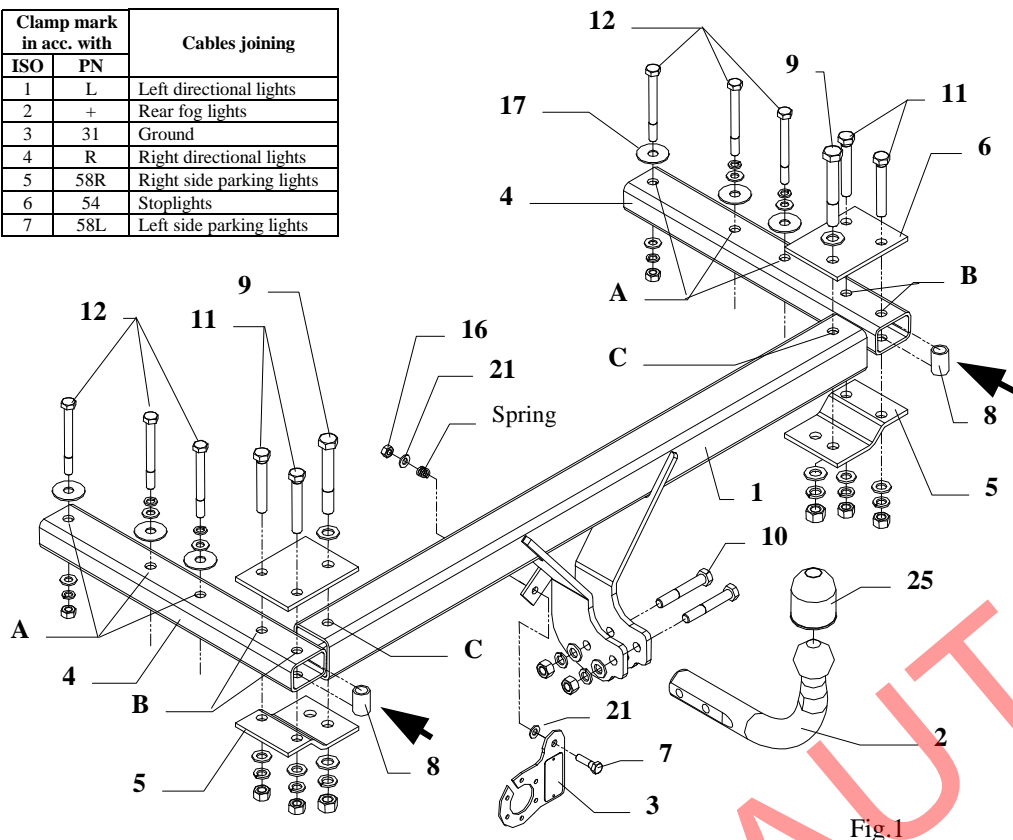


Fig.1

This towbar is designed to assembly in following cars:  
**VW PASSAT Sedan Syncro 4x4** produced since 10.1996 till 09.2000,  
**VW PASSAT Sedan 4-Motion 4x4** produced since 10.2000 till 12.2004,  
**VW PASSAT Estate Syncro 4x4** produced since 05.1997 till 09.2000,  
**VW PASSAT Estate 4-Motion 4x4** produced since 10.2000 till 12.2004,  
 catalogue no. **K43** and is prepared to tow trailers max total weight **2200 kg** and max vertical load **85 kg**.

### DE PRODUCATOR:

Vă mulțumim pentru achiziționarea produsului nostru. Fiabilitatea acestor produse a fost confirmată în numeroase teste. Fiabilitatea produselor depinde de asemenea și de asamblarea corectă și în ordinea specificată în aceste instrucțiuni. Din acest motive vă rugăm să citiți cu atenție instrucțiunile și să le urmați întocmai. Bara de tractare trebuie să fie instalată în punctele descrise de producătorul autovehiculului.

*The towbar should be install in points described by a car producer.*

## The instruction of the assembly

1. Disassemble bumper and metal reinforcement (not used any more).
2. To chassis members slip elements (pos. 4) in this way, so holes (pos. A) agree with holes in a car and fix using bolts M10x100mm – pos. 12 (loosely) – see figure.
3. To elements (pos. 4) through holes (pos. B) fix elements pos. 5 and 6 and sleeve (pos. 8) using bolts M12x80mm – pos. 11 (loosely).
4. To in this way prepared elements fix the main bar of towbar (pos. 1) and screw through holes (pos. C) with bolts M14x100mm (pos. 9).
5. Tighten all bolts according to the torque shown in the table.
6. Assemble the bumper after cut out his fragment in lower part.
7. Fix tow-ball (pos. 2) using bolts M12x75mm (pos. 10) from accessories.
8. Fix the socket plate (pos. 3) as shown on the drawing.
9. Connect electric wires of 7-poles socket according to the instruction of the car. (Recommend to make at authorized service station).
10. Complete the paint coating damaged during installation.

Torque settings for nuts and bolts (8,8):

<b>M 8</b>	25 Nm	<b>M 10</b>	55 Nm
<b>M 12</b>	85 Nm	<b>M 14</b>	135 Nm

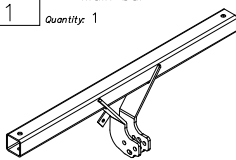

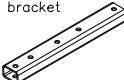
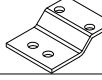
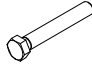




### NOTE

After install the towbar you should get adequate note in registration book (at authorised service station). The car should be equipped with:

- Indicators
- Tow mirrors

After 1000km of exploitation check all bolts and nuts. The ball of towbar must be always kept clear and conserve with a grease.

## Towbar accessories:

Pos. 1 Name: Main bar Quantity: 1	Pos. 6 Name: Upper fish-plate Quantity: 2	Pos. 12 Name: Bolt 8,8 B Quantity: 6 Dim.: M10x100mm	Pos. 19 Name: Plain washer Quantity: 6 Dim.: Ø13 mm
	Pos. 7 Name: Șruba 8,8 B Quantity: 1 Dim.: M8x30mm	Pos. 13 Name: Nut 8 B Quantity: 2 Dim.: M14	Pos. 20 Name: Plain washer Quantity: 6 Dim.: Ø10,5 mm
Pos. 2 Name: Tow-ball Quantity: 1	Pos. 8 Name: Tuleja dystansowa Quantity: 2	Pos. 14 Name: Nut 8 B Quantity: 6 Dim.: M12	Pos. 21 Name: Plain washer Quantity: 2 Dim.: Ø8,3 mm
	Pos. 9 Name: Bolt 8,8 B Quantity: 2 Dim.: M14x100mm	Pos. 15 Name: Nut 8 B Quantity: 2 Dim.: M10	Pos. 22 Name: Spring washer Quantity: 2 Dim.: Ø14,2 mm
Pos. 3 Name: Socket plate Quantity: 1	Pos. 10 Name: Bolt 8,8 B Quantity: 2 Dim.: M12x75mm	Pos. 16 Name: Nut 8 B Quantity: 1 Dim.: M8	Pos. 23 Name: Spring washer. Quantity: 6 Dim.: Ø12,2 mm
Pos. 4 Name: Side bracket Quantity: 2		Pos. 17 Name: Washer Quantity: 6 Dim.: Ø40xØ12x2mm	Pos. 24 Name: Spring washer Quantity: 6 Dim.: Ø10,2 mm
Pos. 5 Name: Lower fish-plate Quantity: 2	Pos. 11 Name: Bolt 8,8 B Quantity: 4 Dim.: M12x80mm	Pos. 18 Name: Plain washer Quantity: 4 Dim.: Ø15 mm	Pos. 25 Name: Ostonă kuli Quantity: 1
			
			



S.C. AUTO GEDAL IMPEX S.R.L.

Tel: +40 745.805.990 / +40 737.122.471

Email: autogedal@gmail.com

office@auto-hak.ro

Web Page: www.auto-hak.ro

## Carlig remorcare Volkswagen Passat 1996-2004 semidemontabil Auto-Hak

Class: **A50-X** Cat. no. **K43**

Designed for:

**VW PASSAT Sedan Syncro 4x4**

– produced since 10.1996 till 09.2000

**VW PASSAT Sedan 4-Motion 4x4**

– produced since 10.2000 till 12.2004

**VW PASSAT Estate Syncro 4x4**

– produced since 05.1997 till 09.2000

**VW PASSAT Estate 4-Motion 4x4**

– produced since 10.2000 till 12.2004

Technical data:

**D-value: 11,3 kN**

maximum trailer weight: **2200 kg**

maximum vertical cup load: **85 kg**

Approval number acc. to regulations EKG/ONZ 55.01: **E20-55R-01 1197**

Acesta bara de tractare este proiectata în conformitate cu normele de siguranță ale regulilor de circulație. Carligul de tractare este o componentă de siguranță și poate fi instalata numai de personal calificat. Orice modificare sau transformare facuta asupra cârligului de remorcare este interzisă și va duce la anularea certificării produsului. Indepartați materialul izolator de sub vehicul (dacă există) in zona de montare a ansamblului. Specificatiile de produs ale autovehiculului referitor la greutatea admisa pe vehicul, sunt extrem de importante. In acelasi timp, sarcina admisa pentru cârligul de remorcare nu poate fi depășită si poate fi calculata folosind relatia:

$$\frac{\text{Masa maxima a remorcii [kg]} \times \text{Masa maxima a masinii[kg]}}{\text{Masa maxima a remorcii [kg]} + \text{Masa maxima a masinii[kg]}} \times \frac{9,81}{1000} = D \text{ [kN]}$$