

**INSTRUKCJA
MONTAŻU I EKSPLOATACJI
HAKA KULOWEGO DO:
VW Sharan (05/2000 -) /
Seat Alhambra (05/2000 -) /
Ford Galaxy (05/2000 - 2006)**



PRZEZNACZENIE

Hak kulowy V-117 do samochodu VW Sharan / Seat Alhambra / Ford Galaxy jest przeznaczony do holowania przyczepy. Hak ten posiada aktualne Świadectwo Homologacji uprawniające do oznaczenia wyrobu znakiem homologacji e20.

WARUNKI MONTAŻU

Hak kulowy V-117 może być używany i eksploatowany w samochodzie o właściwym stanie technicznym elementów nadwozia. Hak musi być zamontowany i eksploatowany w samochodzie zgodnie z niniejszą instrukcją.

Wszystkie śruby i nakrętki występujące w haku kulowym muszą być dokręcone odpowiednim momentem obrotowym (Mo) o wartościach podanych w poniższej tabeli (dla śrub w klasie 8.8):

M8	-	25 (Nm)	M12	-	85 (Nm)
M10	-	50 (Nm)	M16	-	200 (Nm)

WARUNKI EKSPLOATACJI

Hak kulowy V-117 posiada tabliczkę znamionową określającą prawidłowe i bezpieczne obciążenie haka, tj.:

Typ: V-117 A50-X e20 0041-00 D = 11,2 kN S = 85 kg R = 2100 kg	Hak kulowy do samochodu VW Sharan / Seat Alhambra / Ford Galaxy Klasa haka kulowego (urządzenia sprzęgającego) Nr. świadectwa Homologacji haka Teoretyczna siła odniesienia działająca na hak kulowy Max. dopuszczalne obciążenie pionowe kuli haka Max. dopuszczalne obciążenie holowanej przyczepy
---	---

Siłę D wylicza się ze wzoru:

$$D = g \times \frac{T \times R}{T + R} \text{ kN}$$

T-technicznie dopuszczalna maksymalna masa, w tonach, pojazdu ciągnącego (także ciągników holujących) łącznie, jeśli występuje, z obciążeniem pionowym przyczepy z osi centralną.
R-technicznie dopuszczalna maksymalna masa, w tonach, przyczepy samochodowej z dyszlem ruchomym w płaszczyźnie pionowej lub naczepry.
g- przyspieszenie ziemskie (przyjmowane jako 9,81 m/s²)

Podczas eksploatacji poszczególne elementy haka kulowego powinny być utrzymane w należytym stanie technicznym i zabezpieczone przed działaniem korozji. W czasie holowania przyczepa musi być złączona dodatkowym elastycznym złączem o odpowiedniej wytrzymałości (linka, łańcuch). W czasie eksploatacji haka kulowego należy okresowo sprawdzać połączenia śrubowe, a w przypadku poluzowania nakrętek należy je dokręcić.

MONTAŻ

Hak kulowy V-117 do samochodu VW Sharan / Seat Alhambra / Ford Galaxy składa się z następujących elementów.

- | | | | |
|-------------------------------------|----------|------------------------------|----------|
| 1. Korpus haka | - 1 szt. | 8. Podkładka zwykła 6,4 | - 4 szt. |
| 2. Kula haka | - 1 szt. | 9. Podkładka sprężysta 6,2 | - 2 szt. |
| 3. Uchwyt do gniazda elektrycznego | - 1 szt. | 10. Podkładka sprężysta 10,2 | - 6 szt. |
| 4. Podkładka specjalna 40/ 10,5x2,5 | - 6 szt. | 11. Podkładka zwykła 13,0 | - 2 szt. |
| 5. Śruba M6x20 (PN/M-82105) | - 2 szt. | 12. Podkładka sprężysta 12,2 | - 2 szt. |
| 6. Śruba M10x40 (PN/M-82105) | - 6 szt. | 13. Nakrętka M6 | - 2 szt. |
| 7. Śruba M12x65 (PN/M-82101) | - 2 szt. | 14. Nakrętka M12 | - 2 szt. |

30.10.2015.

Nr kat. V-117

W celu zamontowania haka kulowego V-117 należy przestrzegać poniższego opisu:

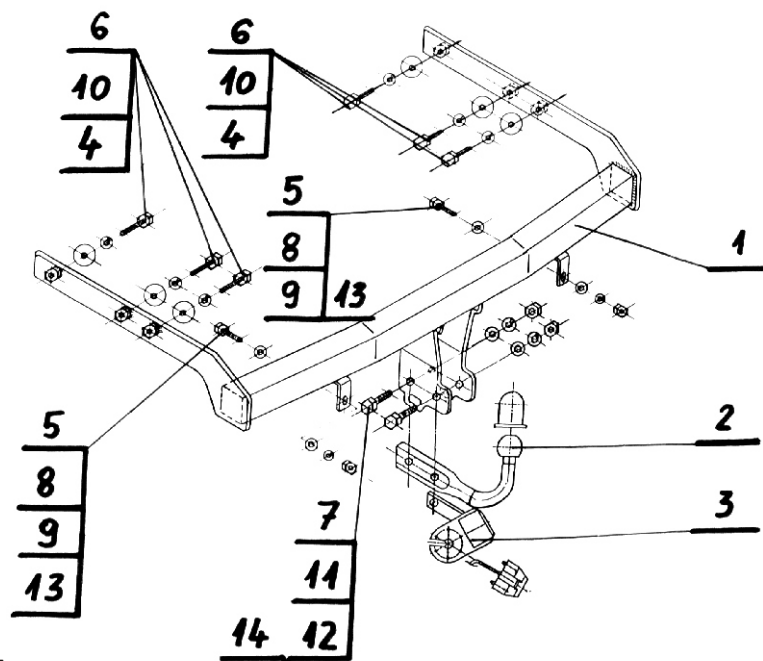
1. Montaż haka kulowego wymaga podcinania zderzaka tylnego samochodu (niewidoczne podcięcie w spodniej części zderzaka).
2. Zdjąć zderzak tylny samochodu oraz odkręcić wzmocnienie od zderzaka tylnego (nie będzie ono ponownie montowane).
3. Rozkręcić hak kulowy na elementy montażowe.
4. Wsunąć korpus haka (1) w podłużnicę i skrócić z nimi śrubami M10x40 (6) wraz z podkładkami specjalnymi 40/ 10,5x2,5 (4) oraz sprężystymi 10,2 (10).
5. Przyłożyć zderzak tylny do samochodu wyznaczyć (wytrasować) miejsce i wielkość podcięcia w pasie dolnym zderzaka i dokonać podcięcia.
6. Przykręcić zderzak tylny do samochodu.
7. Do uchwytów znajdujących się na korpusie haka (1) również przykręcić zderzak za pomocą śrub M6x20 (5) wraz z podkładkami zwykłymi 6,4 (8), sprężystymi 6,2 (9) oraz nakrętkami M6 (13).
8. Do korpusu haka (1) przykręcić kulę haka (2) śrubami M12x65 (7) wraz z podkładkami zwykłymi 13,0 (11), sprężystymi 12,2 (12) oraz nakrętkami M12 (14), przykręcając równocześnie z lewej strony kuli haka (2) uchwyt do gniazda elektrycznego (3).
9. Sprawdź czy wszystkie połączenia śrubowe zostały odpowiednio mocno dokręcone.

Przestrzeganie niniejszej instrukcji zapewnia prawidłowy montaż i eksploatację haka kulowego V-117 w samochodzie VW Sharan / Seat Alhambra / Ford Galaxy

Po zamontowaniu haka kulowego V-117 należy uzyskać wpis w dowodzie rejestracyjnym pojazdu na dowolnej stacji kontroli technicznej pojazdu.

UWAGA: Wszystkie uszkodzenia mechaniczne haka kulowego V-117 wykluczają dalszą jego eksploatację. Uszkodzony hak nie może być naprawiany. W przypadku nie przestrzegania opisanego sposobu montażu lub niewłaściwego jego użytkowania producent nie ponosi odpowiedzialności za powstałe szkody.

SCHEMAT MONTAŻU:



UWAGA:

Cena haka nie obejmuje wiązki elektrycznej.

Nr kat. V-117

**TOW BAR V-117 FOR
VW Sharan (05/2000 -) /
Seat Alhambra (05/2000 -) /
Ford Galaxy (05/2000 - 2006)
FITTING AND OPERATION MANUAL
Cat. No. V-117**



DESTINATION

Tow bar V-117 for a VW Sharan / Seat Alhambra / Ford Galaxy is designed for towing a trailer. This ball hook has a current certification of approval authorizing the product with e20 certification sign.

FITTING CONDITIONS

Tow bar V-117 can be used and operated in a car with proper technical conditions of body elements. Those parts cannot be mechanically damaged. The ball hook has to be installed and operated in a car according to this instruction. All bolts and nuts in ball hook have to be screwed down with proper torque (Mo). Torque values are given below:

M8	-	25 (Nm)	M12	-	85 (Nm)
M10	-	50 (Nm)	M16	-	200 (Nm)

OPERATION CONDITIONS

The tow bar V-117 has a rating plate describing correct and safe loads of the hook:

Typ: V-117 A50-X e20 0041-00 D = 11,2 kN S = 85 kg R = 2100 kg	The tow bar for VW Sharan / Seat Alhambra / Ford Galaxy Tow bar class (compressing device) Tow bar certification of approval number Theoretical related force working on a ball hook Max permissible vertical load of the hook ball Max permissible load of towing trailer
---	---

D - force is calculated using the following formula:

$$D = g \times \frac{T \times R}{T + R} \text{ kN}$$

T-technically permissible maximum mass in tonnes of the towing vehicle (also towing tractors) including, if necessary, the vertical load of a centrale axle trailer.
R-technically permissible maximum mass in tonnes of the full trailer with drawbar free to move in the vertical plane or of the semi-trailer.
g-acceleration due to gravity (assumed as 9,81 m/s²)

During operating individual elements of ball hook should be kept in a proper technical condition and protected from corrosion. The trailer must be linked with an elastic joint with proper durability (cord, chain) while towing. It is necessary to check periodically bolt joints during operating the ball hook. If screws are eased, it is necessary to screw them down.

FITTING

The tow bar V-117 for VW Sharan / Seat Alhambra / Ford Galaxy is made up of the following elements:

- | | | | |
|---------------------------------|------------|-------------------------|------------|
| 1. Tow bar's body | - 1 piece | 8. Flat washer Ø6,4 | - 4 pieces |
| 2. Ball hook | - 1 piece | 9. Spring washer Ø6,2 | - 2 pieces |
| 3. Electrical socket holder | - 1 piece | 10. Spring washer Ø10,2 | - 6 pieces |
| 4. Special washer Ø40/Ø10,5x2,5 | - 6 pieces | 11. Flat washer Ø13,0 | - 2 pieces |
| 5. Bolt M6x20 | - 2 pieces | 12. Spring washer Ø12,2 | - 2 pieces |
| 6. Bolt M10x40 | - 6 pieces | 13. Nut M6 | - 2 pieces |
| 7. Bolt M12x65 | - 2 pieces | 14. Nut M12 | - 2 pieces |

30.10.2015.

Cat. No. V-117

1. Mounting tow ball require cutting rear bumper (in the bottom parts of rear bumper).
2. Remove rear bumper and dismantle rear bumper strenghtening (it won't be mounted again).
3. Dismantle a tow bar into kit-form elements.
4. Place (1) into chassis frame and screw all together down using (6), (4) and (10).
5. Put the rear bumper to the car, mark place and size of cutting bottom part of rear bumper and do the cutting.
6. Mount the rear bumper to the car.
7. Also screw rear bumper with the holders placed on (1) using (5), (8), (9) and (13).
8. Mount (2) into (1) using (7), (11), (12) and (14), screwing (3) on the left side of (2) at the same time.
9. Check if all fixing bolts and nuts are screwed hard enough.

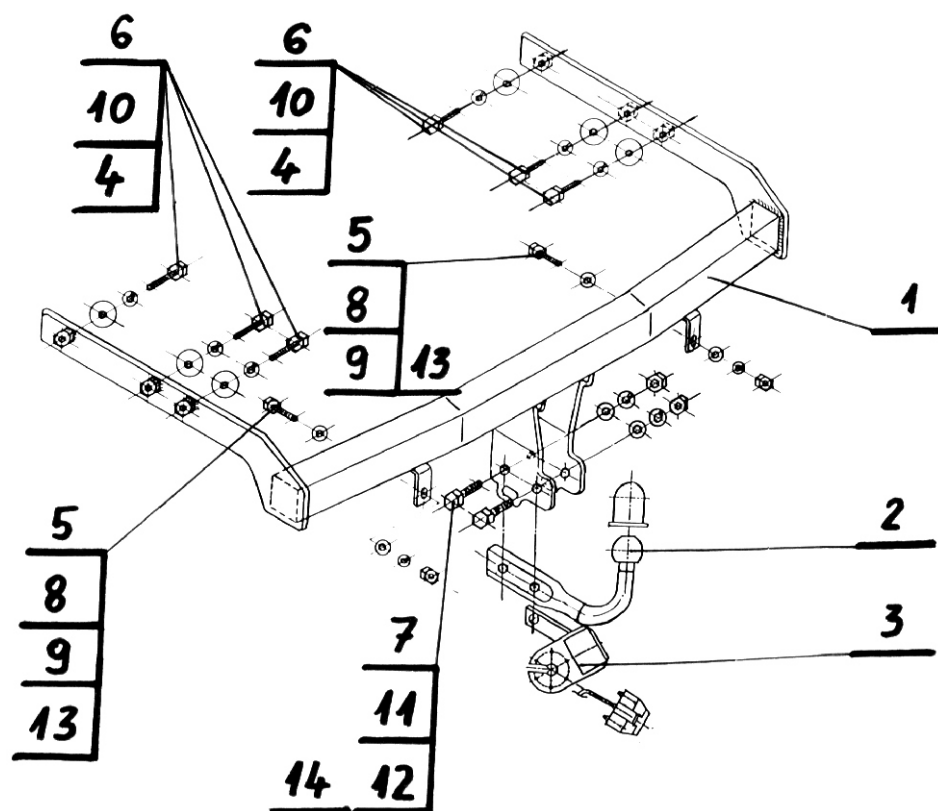
Obeying this instruction assures correct montage and the tow bar operating in a VW Sharan / Seat Alhambra / Ford Galaxy

After assembling of the tow bar V-117 you have to get entry in cars registration book in a quality control station.

CAUTION:

All mechanical damages of tow bar excludes its further exploitation. Damaged ball hook cannot be repaired. In case of braking the rules of montage or unproper usage manufacturer do not take responsibility for arised damages.

MONTAGE DIAGRAM:



NOTE:

Bunch of wires is not included (in total price).

Cat. No. V-117



Нр кат. V-117

Применение:

Фаркоп V-117 к автомобилю VW Sharan / Seat Alhambra / Ford Galaxy. предназначен для буксировки прицепа. Фаркоп имеет актуальный европейский сертификат соответствия e20.

Указания по монтажу

Фаркоп V-117 можно применить и эксплуатировать в автомобиле в соответствующем техническом состоянии деталей кузова. Фаркоп должен быть закреплен и эксплуатирован в автомобиле согласно руководству по установке.

Все винты и гайки, находящиеся в составе с фаркопом, должны быть затянуты соответствующим вращательным моментом (M0), указанным в таблице (для винтов класса 8,8):

M8	-	25 (Nm)	M12	-	85 (Nm)
M10	-	50 (Nm)	M16	-	200 (Nm)

Условия эксплуатации

Фаркоп имеет идентификационную табличку обозначающую следующее:

Тип: V-117 A50-X e20 0041-00 D = 11,2 кН S = 85 кг R = 2100 кг	Фаркоп для VW Sharan / Seat Alhambra / Ford Galaxy. Класс фаркопа (соединяющее устройство) Нр. Утверждения ЕС Теоретическая подъемная сила действующая на фаркоп Макс. вертикальная нагрузка действующая на сцепную головку Максимальная допустимая тяговая масса буксируемого
---	---

D-силу следует считать на основании формулы:

$$D = g \times \frac{T \times R}{T + R} \text{ кН}$$

T-техническая допустимая максимальная масса в тоннах автомобиля с вертикальной нагрузкой прицепа на центральную ось
R-техническая допустимая максимальная масса в тоннах прицепа с подвижным дышлом
G-земное ускорение (принято 9,81 м/с²)

Во время эксплуатации все детали фаркопа должны сохраняться в соответствующем техническом состоянии и предохранены от коррозии.

Во время буксировки прицеп должен быть соединен дополнительной гибкой муфтой, соответственной прочности (цепь, тросик).

Во время эксплуатации автомобиля с использованием фаркопа нужно проверить затяжку всех винтов крепления фаркопа, и при необходимости, затянуть установленным моментом затяжки.

Указания по монтажу

Фаркоп V-117 к автомобилю VW Sharan / Seat Alhambra / Ford Galaxy состоит из следующих деталей

1. Корпус фаркопа	- 1 шт	8. Плоская Шайба Ø6,4	- 4 шт
2. Шар	- 1 шт	9. Пружинная шайба Ø6,2	- 2 шт
3. Пластина под штепсельную розетку	- 1 шт	10. Пружинная Шайба Ø10,2	- 6 шт
4. Специальная Шайба Ø40/Ø10,5x2,5	- 6 шт	11. Плоская Шайба Ø13,0	- 2 шт
5. Болт M6x20	- 2 шт	12. Пружинная шайба Ø12,2	- 2 шт
6. Болт M10x40	- 6 шт	13. Гайка M6	- 2 шт
7. Болт M12x65	- 2 шт	14. Гайка M12	- 2 шт

30.10.2015.

Нр кат. V-117

Для правильной установки фаркопа V-117 следует соблюдать указанную ниже инструкцию:

1. Монтаж фаркопа требует подрезки заднего бампера (незаметная подрезка в нижней части бампера).
2. Снять задний бампер и его вкладыш (не будет использован).
3. Раскрутить фаркоп на монтажные детали.
4. Вложить корпус фаркопа (1) в лонжерона и прикрепить, используя болты (6), специальными (4) и пружинными (10) шайбами.
5. Приложить задний бампер к машине, назначить место и величину подрезки в нижней части бампера, сделать подрезку.
6. Произвести монтаж бампера.
7. Прикрепить Бампер к держателям корпуса фаркопа (1), используя болты (5), плоские (8), пружинные (9) шайбы, гайки (13).
8. К Корпусу фаркопа (1) прикрепить шар (2), используя болты (7), плоские (11) и пружинные (12) шайбы, гайки (14), одновременно прикручивая с левой стороны шара (2) держатель под штепсельную розетку (3).
9. Тщательно проверить все винтовые соединения и при необходимости затянуть.

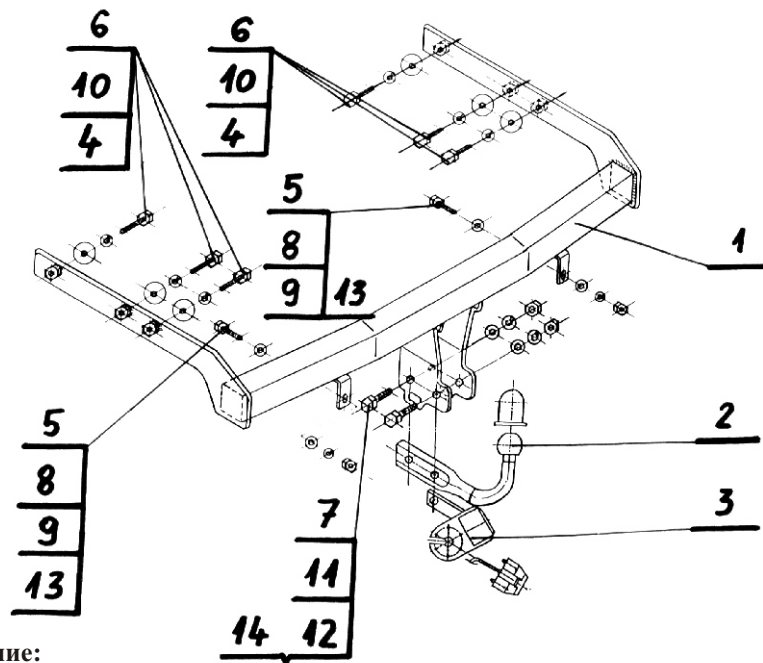
Соблюдение данной инструкции гарантирует правильную установку, а впоследствии эксплуатацию фаркопа V-117

После установки фаркопа V-117 надо получить запись в регистрационном свидетельстве автомобиля (зависит от предписаний страны). Указания по монтажу необходимо приложить к документам автомобиля.

Внимание:

После пробега 1000 км проверить затяжку винтов. Сцепной шар следует держать в чистоте и смазать пластичной смазкой. Закрывать сцепной шар колпачком. Все механические повреждения фаркопа V-117 исключают дальнейшую эксплуатацию. Поврежденный фаркоп не может быть отремонтирован. В случае, когда пользователь не будет соблюдать описанный способ монтажа фаркопа или будет пользоваться им неправильно, производитель не несет ответственности за возникшие повреждения.

Схема монтажа:



Внимание:

В цену фаркопа не входит электропроводка

Нр кат. V-117



Verwendungsbereich

Vor der Montage einer Anhängerkupplung überprüfen Sie bitte in der Montageanleitung und im Fahrzeugschein, dass der Wagen zum Anhänger geeignet ist.

Die Anhängerkupplung V-117 ist für das Ziehen eines Anhängers bestimmt. Die Anhängerkupplung besitzt das Prüfzeichen e20.

Vorbedingungen für die Montage der Anhängerkupplung

Die Anhängerkupplung V-117 darf nur an Fahrzeugen montiert und genutzt werden, deren Karosserie in einem einwandfreien technischen Zustand ist. Die Anhängerkupplung darf nur entsprechend der folgenden Anleitungen montiert und genutzt werden.

Alle Schrauben und Muttern entsprechend dem in der folgenden Tabelle angegebenen Drehmoment (Mo) anziehen (das Drehmoment bezieht sich jeweils auf Schrauben der Festigkeitsklasse 8.8):

M6	-	10 (Nm)	M10	-	50 (Nm)
M8	-	25 (Nm)	M12	-	85 (Nm)

Nutzungsbedingungen

Die Anhängerkupplung V-117 besitzt ein Typenschild, das die Parameter für eine ordnungsgemäße und sichere Belastung der Kupplung angibt:

Typ: V-117 A50-X e20 0041-00 D = 11,2 кН S = 85 кг R = 2100 кг	Katalognummer von der Anhängerkupplung Kupplungsklasse Die Homologationsnummer der Anhängerkupplung D-Wert Stützlast Max. Anhängerlast
---	---

Der D-Wert wird nach folgender Formel berechnet:

$$D = g \times \frac{T \times R}{T + R} \text{ кН}$$

T-zulässiges Gesamtgewicht des Zugfahrzeugs (oder auch eines Schleppzuges) in Tonnen; einschließlich, falls gegeben, der senkrechten Achslast des Anhängers auf die Zentralachse
R- zulässiges Gesamtgewicht eines PKW-Anhängers mit einer in der Senkrechten beweglichen Deichsel oder eines Aufliegers (in Tonnen)
g- Erdbeschleunigung (9,81 м/с²).

Während der Nutzung sind die einzelnen Kupplungsteile in einem einwandfreien technischen Zustand zu halten und vor Korrosion zu schützen. Während des Schleppvorgangs ist der Anhänger zusätzlich mit einem Seil oder einer Kette von entsprechender Stärke mit dem Zugfahrzeug zu verbinden. Während der Nutzung der Anhängerkupplung sind von Zeit zu Zeit die Verschraubungen zu überprüfen und gegebenenfalls nachzuziehen.

Montageanleitung:

Die Anhängerkupplung V-117 besteht aus :

1. Gestell	- 1 Stück	8. Runde Unterlegscheibe Ø6,4	- 4 Stück
2. Kugel	- 1 Stück	9. Federring Ø6,2	- 2 Stück
3. Steckdosenhalterung	- 1 Stück	10. Federring Ø10,2	- 6 Stück
4. Spezielle Unterlegscheibe Ø40/Ø10,5x2,5	- 6 Stück	11. Runde Unterlegscheibe Ø13,0	- 2 Stück
5. Schraube M6x20	- 2 Stück	12. Federring Ø12,2	- 2 Stück
6. Schraube M10x40	- 6 Stück	13. Mutter M6	- 2 Stück
7. Schraube M12x65	- 2 Stück	14. Mutter M12	- 2 Stück

Um die Anhängerkupplung V-117 richtig zu montieren ist folgende Beschreibung einzuhalten:

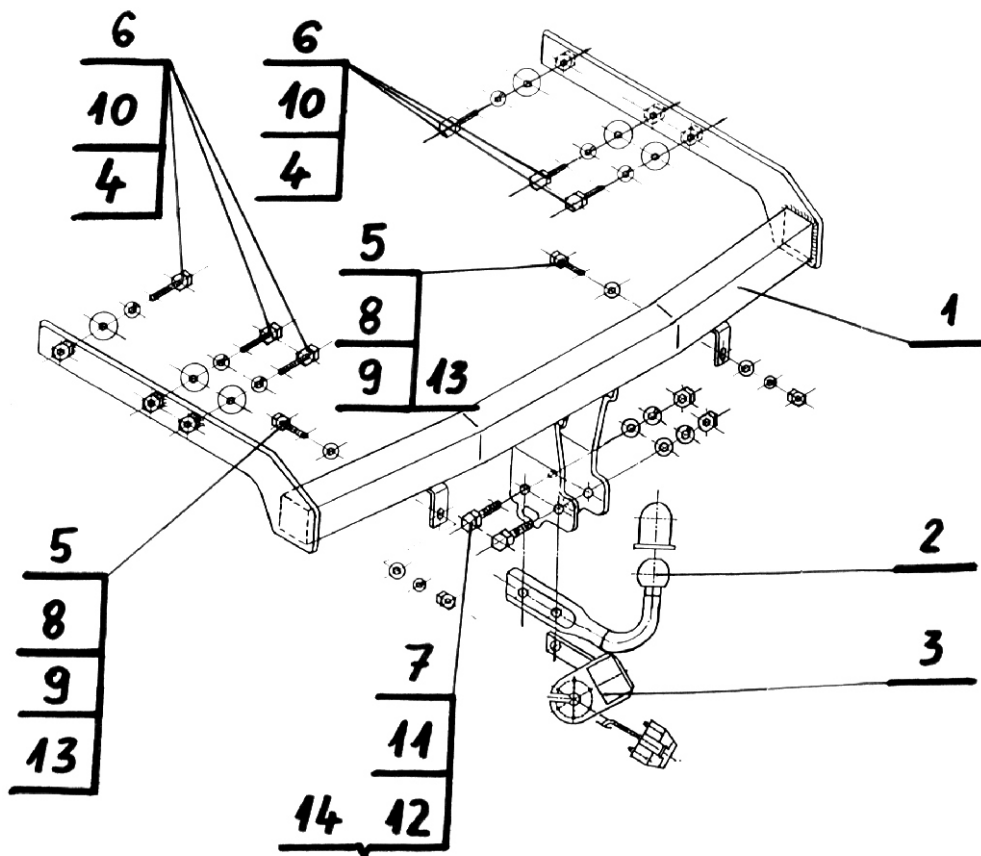
1. Die Montage der Anhängerkupplung erfordert einen Anschnitt der hinteren Stoßstange.
2. Die hintere Stoßstange zusammen mit der Stoßstangeverstärkung demontieren (die Stoßstangeverstärkung wird nicht mehr benutzt).
3. Die Anhängerkupplung auseinanderschrauben.

4. Das Gestell (1) in die Öffnungen der Längsträger hineinschieben und mit den Schrauben M10x40 (6) zusammen mit den speziellen Unterlegscheiben Ø40/Ø10,5x2,5 (4) und mit den Federringen Ø10,2 (10) anschrauben.
5. Die Stoßstange an den Wagen anlegen und den Anschnitt der hinteren Stoßstange durchführen.
6. Die hintere Stoßstange wieder montieren.
7. An die Griffe, die sich auf dem Gestell von der Anhängerkupplung befinden, auch die Stoßstange mit den Schrauben M6x20 (5) zusammen mit den Rundunterlegscheiben Ø6,4 (8), mit den Federringen Ø6,2 (9) und mit den Muttern M6 (13).
8. An das Gestell (1) die Kugel (2) mit den Schrauben M12x65 (7) zusammen mit den einfachen Unterlegscheiben Ø13,0 (11), mit den Federringen Ø12,2 (12) und mit den Muttern M12 (14) verschrauben und gleichzeitig an der linken Seite die Steckdosenhalterung (3) anschrauben.
9. Alle Schraubverbindungen prüfen.

Die Einhaltung vorliegender Gebrauchsanleitung versichert richtige Montage und Nutzung der Anhängerkupplung V-117.

Montage der Anhängerkupplung V-117 soll ins Fahrzeugschein eingetragen werden.
Achtung: Nach 1000 km sind die Schraubverbindungen nachzuprüfen. Die Kugel ist sauber einzuhalten und mit Schmierfett einzuschmieren. Eine Kugelschutz ist zu verwenden.
Alle mechanischen Beschädigungen der Anhängerkupplung V-117 schließen weitere Nutzung aus.
Die beschädigte Anhängerkupplung ist nicht reparierbar. Sollte die Art der Montage nicht eingehalten oder falsch genutzt werden, übernimmt der Hersteller keine Verantwortung für entstandenen Schaden.

Montageschema:



Achtung: Im Preis der Anhängerkupplung ist kein Elektrosatz enthalten.

Die Anhängerkupplung muss nicht beim TÜV vorgeführt werden, da diese mit dem Zeichen e20 ausgezeichnet ist, es sei denn, dass aktuelle Vorschriften es anders bestimmen. Diese Montageanleitung dient als ABE und muss mit den Fahrzeugpapieren mitgeführt werden.