

Le coffre de toit et son chargement peuvent modifier la tenue de route de votre véhicule (sensibilité au vent latéral, tenue dans les tournants et dans les coups de frein)!

#### Indications générales

- Pour des raisons de sécurité et d'économie de consommation, il est conseillé d'enlever le coffre quand il ne sert pas.
- Tenez compte de l'augmentation de la hauteur totale du véhicule avec le coffre (ex. quand vous entrez dans votre garage).
- Pour éviter une portée maximum plus élevée, il faut fixer le coffre sans angle d'incidence en direction de marche.
- Le chargement et le déchargement du coffre devraient s'effectuer du côté passager pour des raisons de sécurité.
- Il n'est pas permis d'entrer dans une installation de lavage automatique. Le nettoyage du coffre peut être effectué avec de l'eau et du shampoing pour auto. Tous les autres produits de nettoyage peuvent modifier négativement la consistance du coffre. De plus, il est défendu de peindre le coffre parce que cela influe négativement sur sa consistance.

(BG)

#### ИНСТРУКЦИИ ЗА МОНТИРАНЕ И ИЗПОЛЗВАНЕ НА БАГАЖНА КУТИЯ ПРЕВОД НА ОРИГИНАЛА БАГАЖНА КУТИЯ ЗА АВТОМОБИЛ Art.8930( BA320 )

#### Общи инструкции за безопасност

##### Допустим товар

Спазвайте инструкциите на производителя за товара на покрива на автомобила. Допусканият товар се състои от натоварените предмети, носача и теглото на кутията, които никога не трябва да се превишава.

Допустим товар: 55 кг.

Тегло на покривната кутия: 11.5 кг.

Товарът в кутията трябва да бъде обезопасен срещу приплъзване, центърът на тежестта на товара трябва да бъде възможно най-нисък, разположен върху цялата повърхност на кутията, след това да бъде укрепен допълнително с помощта на двата налични колана. Капакът на кутията трябва да бъде добре затворен. Когато има багаж и предмети с остри ръбове, е препоръчително да ги покриете, за да избегнете евентуални повреди на кутията.

##### Контрол на фиксирането

Проверете дали ключалката на кутията е заключена. Проверете правилния носач и закрепването на багажната кутия, първоначално при кратко разстояние и след това на подходящи интервали, в зависимост от пътните условия.

##### Условия на шофиране с багажна кутия

Кутията на покрива на автомобила и нейния товар могат да променят начина на движение на автомобила на пътя (странична чувствителност на вятъра, огъване и спиране)!

##### Общи инструкции

От съображения за безопасност и икономичност, е препоръчително да отстраните кутията, когато не се използва. Проверете общата височина на автомобила, когато кутията е монтирана (например, когато влизате в гаража). За да избегнете по-високо повдигане, поставете кутията без шунт в посоката на движение. От съображения за безопасност отстранете кутията от страната на пътника. Не е възможно да влезете в автоматична автомивка, когато кутията е монтирана. Почистете кутията с вода и

автошампоан. Всеки различен измиващ продукт, рискува да повлияе отрицателно на материала на кутията. Абсолютно забранено е боядисването на кутията.

(HU) CSOMAGTARTÓ TETŐBOX / Általános biztonsági útmutató

#### Мегengedett teher

A tetőn lévő teher vonatkozásában vegye figyelembe gépjárműve gyártójának útmutatását. A megengedett teher magában foglalja a felhelyezett tárgyak, a hordozó és a tetőcsomagtartó súlyát. A megengedett terhelést sohasem lépheti túl az összsúly.

320 literes tetőbox esetén (méretei: 131x78x35 cm):

Megengedett teher: 55 kg

Tetőcsomagtartó súlya: 11 kg

Vegye figyelembe azt a tényt, miszerint a terhet rögzíteni kell az elcsúszás ellen, a teher súlypontjának a lehető legalacsonyabban kell lennie, a csomagtartó teljes felületén szétszórva, majd két hevederrel kell rögzíteni. A csomagtartót megfelelően le kell zárni. A box mozgásakor érdemes letakarni a csomagtartót, ezzel elkerülve a csomagtartó és a box esetleges sérülését, megkarcolódását.

#### Tetőcsomagtartó és a rögzítése

A felszerelésben segítségére lesznek a mellékelt füzetecskében lévő ábrák. Először össze kell illeszteni a tetőbox alját és a tetejét az ábra alapján. Kattanás után helyre kerülnek az elemei. Utána ellenőrizze a tetőcsomagtartó lezárását. Helyezze el a boxot a keresztrudakon úgy, hogy a box mindkét vége az utazási iránnyal párhuzamosan álljon. Ellenőrizze, hogy a box sem a motorháztető, sem a csomagtartó nyílását ne akadályozza, és hogy biztonságosan tudjon ki- és bepakolni. Ellenőrizze a hordozó és a csomagtartó megfelelő illesztését, először egy rövid vezetés után, majd megfelelő időközönként, az útviszonyoknak megfelelően. Tanácsos minden szükséges eszközt, szerszámot készenlében tartani.

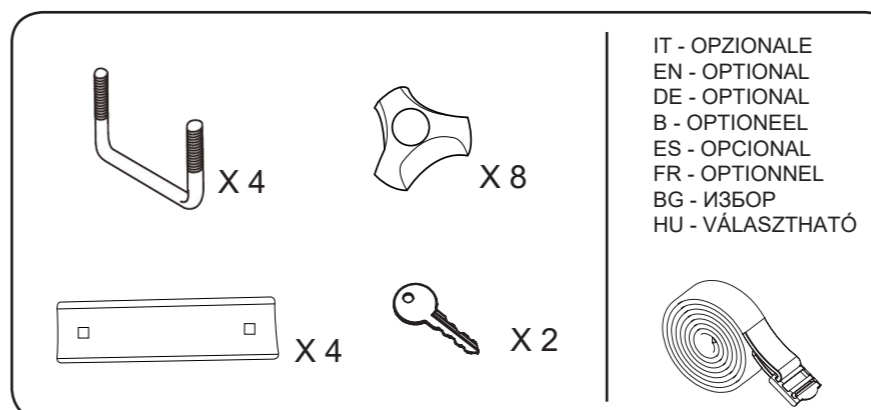
Megváltozott vezetési feltételekA tetőcsomagtartó box és a tartalma módosíthatja a gépjármű tapadását (oldalszél érzékenység, kanyarodási és fékezési tartás)!

A box használatakor fontos a rakomány/poggyászok egyenletes elosztása:

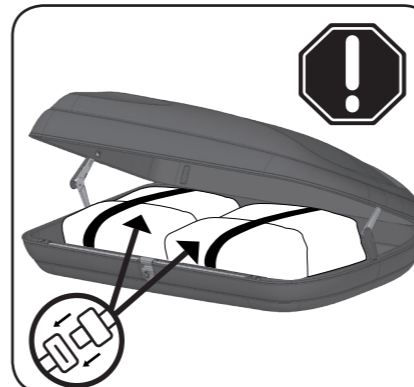
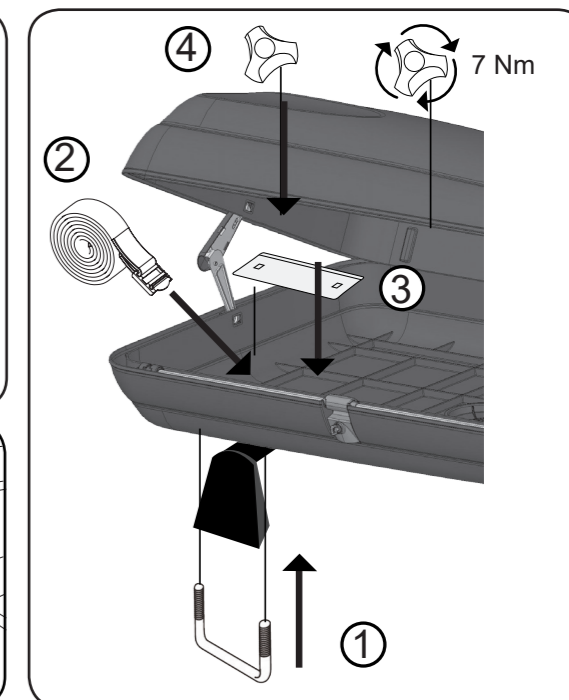
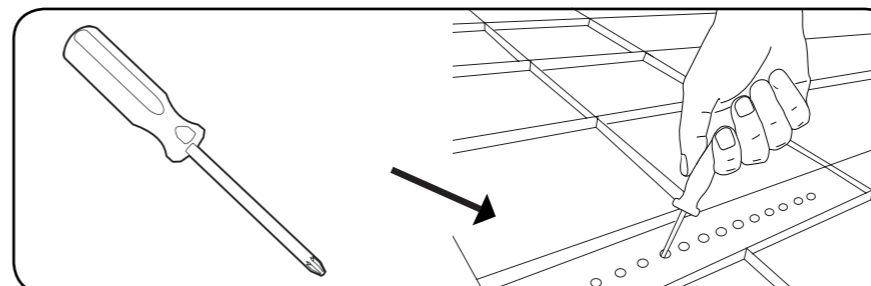
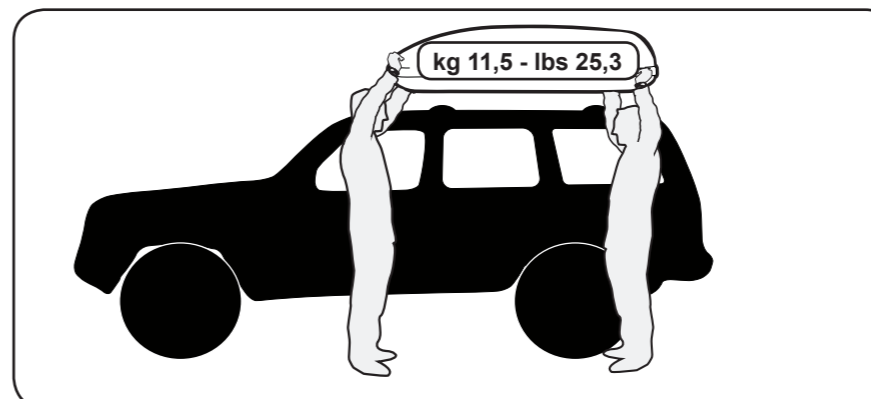
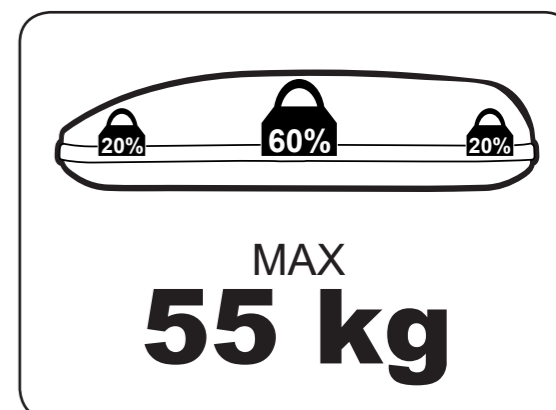
ELŐRE: a csomagok/súlyok negyede, KÖZÉPRE: a csomagok/súlyok fele, HÁTRA: csomagok/súlyok negyede. Amikor bepakol a boxba, figyeljen arra, hogy a teher ne legyen magasabb a boks belsejének magasságánál, ellenkező esetben a boxot nem lehet lecsukni, illetve károsodhat. A súlyos poggyászok a box aljába kerüljenek. Általános útmutatás Biztonsági okokból valamint a fogyasztás csökkentése érdekében érdemes levenni a tetőcsomagtartó boxot, ha nincs rá szükség. Ellenőrizze az autó teljes magasságát, miután felhelyezte a tetőcsomagtartót (például, amikor behajt a garázsba). Biztonsági okokból az utasoldalról pakolja ki- és be a tetőboxot. A csomagtartó felhelyezése után nem hajthat be egy automata autómosóba. A csomagtartó tisztításához használjon vizet és autósampon. Bármely más mosótermék kockázatot jelent a csomagtartó állagára. Teljes mértékben tilos a lefestése, ez negatívan módosíthatja a csomagtartó állagát. Nagyobb sebességnél a légellenállás súvító zajt okozhat.



## Art. BA320



IT - OPZIONALE  
EN - OPTIONAL  
DE - OPTIONAL  
B - OPTIONEEL  
ES - OPCIONAL  
FR - OPTIONNEL  
BG - ИЗБОР  
HU - VÁLASZTHATÓ



Art. BA320  
Art Plast S.p.A.  
Viale Papiniano, 44 – 20123 MILANO – Italy

## I Indicazioni generali e per la sicurezza

### Carico consentito

Sono da rispettare le indicazioni del costruttore per quanto riguarda il carico sul tetto del veicolo. Il carico consentito è costituito dall'insieme degli oggetti caricati, dal peso proprio delle barre portatutto e del box e non deve mai essere superato.

Carico max. del box: 55 Kg.

Peso del box tetto: 11.5 Kg.

Il carico dovrebbe avere il baricentro più basso possibile ed essere distribuito su tutta la superficie del piano del box e quindi fissato con le due cinghie. Si deve poter chiudere il coperchio del box senza alcuno sforzo. Nel caso di trasporto di oggetti con spigoli vivi si consiglia la loro copertura per evitare danni al box.

Controllo del box e del suo fissaggio

Assicuratevi che la serratura del box sia chiusa.

Controllate il fissaggio corretto delle barre portatutto e del box una prima volta dopo un breve percorso ed in seguito ad intervalli opportuni, dipendenti dal fondo stradale. Si consiglia di tenere a portata di mano gli attrezzi di montaggio.

### Condizioni di guida modificate

Il box tetto ed il suo carico possono modificare la tenuta di strada del vostro veicolo (sensibilità al vento laterale, tenuta in curva ed in frenata)!

### Indicazioni generali

- Per questioni di sicurezza e di risparmio di consumo si consiglia di togliere il box quando non serve. Tenete conto dell'aumento dell'altezza totale del veicolo con il box (p.e. quando entrate nel box/garage ).
- Per evitare una maggiore portanza occorre fissare il box senza angolo di incidenza in direzione di marcia.
- Il carico e lo scarico del box dovrebbe avvenire dal lato passeggero per questioni di sicurezza.
- Non è consentito l'ingresso in un impianto di lavaggio automatico. La pulizia del box può essere effettuata con acqua addizionata di shampoo per auto. Tutti gli altri prodotti di pulizia possono modificare negativamente la consistenza del box. Inoltre è vietata la verniciatura del box (ove non espressamente indicato) in quanto influisce negativamente sulla sua consistenza.

## GB General Safety Instructions

### Admitted load

Comply with the manufacturer's instructions as for the car roof load. The admitted load consists of the loaded objects, the carrier and the box weight, never to overcome.

Admitted load: 55 Kg.

Roof box weight: 11.5 Kg.

Reference to the fact that the load shall be secured against slippage, the load centre of gravity must be as low as possible, spread on the entire box surface, then fitted by means of the two available belts. The box cover is to be suitably closed. When moving objects with sharp edges, it would be advisable to cover them as to avoid possible damages to the box.

### Box and its fitting control

Check that the box lock is closed.

Check the correct carrier and box fitting, first of all after a short drive, and then at suitable intervals, according to the road conditions. It is advisable to have everything necessary within reach.

### Modified driving conditions

The roof box and its load can modify the car road holding (lateral wind sensitivity, bending and braking holding)!

### General instructions

For safety reasons and to save in terms of consumptions, it is advisable to remove the box when it is not used.

Check the car total height when the box is fitted (for example when entering into the garage).

To avoid a higher lift, fit the box without cast in the ride direction.

For safety reasons, loading and unloading from the box should be made from the passenger side.

It is not possible to enter an automatic washing system when the box is fitted. Clean the box using water added with car shampooing. Any different washing product, risks of negatively affecting the box consistence. It is absolutely forbidden to paint the box not to negatively affecting the box consistence.

## E Indicaciones generales y para la seguridad

### Carga permitida

Hay que respetar las indicaciones del fabricante con respecto a la carga en el techo del vehículo. La carga permitida está formada por el conjunto de los objetos cargados, por el peso propio del portatodo y del box y nunca tiene que ser superado.

Carga permitida: 55 Kg.

Peso del box techo: 11.5 Kg.

La carga tendría que tener el baricentro lo más bajo posible y estar distribuida encima sobre toda la superficie del plano del box y estar fijado con las dos correas. La tapa del box se tiene que poder cerrar sin ningún esfuerzo. En caso de transporte de objetos con aristas agudas, se aconseja taparlas para evitar daños al box.

### Control del box e de su fijación

Asegurarse de que la cerradura del box esta cerrada. Controlar la correcta fijación del portatodo y del box una primera vez después de un breve recorrido y luego a intervalos oportunos, según la condición de la calzada, se aconseja tener al alcance las herramientas de montaje.

### Condiciones de conducción modificadas

¡El box techo y su carga pueden modificar estabilidad de su vehículo (sensibilidad al viento lateral, estabilidad en curva y al frenar)!

### Indicaciones generales

- Por cuestiones de seguridad y de ahorro de consume, se aconseja remover al box cuando no sirve.
- Hay que tener en cuenta el aumento de la altura total del vehículo con el box (por ej. cuando se entra en el garaje).
- Para evitar una mayor sustentación hay que fijar el box sin ángulo de incidencia en dirección de marcha.
- La carga y la descarga del box tendrían que ser efectuadas por el lado pasajero por cuestiones de seguridad.
- No está consentida la entrada en una instalación de lavado automático. La limpieza del box se puede efectuar con

agua y champú para coches. Todos los demás productos de limpieza pueden modificar negativamente la consistencia del box. Además, está prohibido barnizar el box ya que esto influye negativamente sobre su consistencia.

## D DIN 75302: Sicherheitshlnweise und allgemeine Informationen (Safety Instructions)

### Zulässige Dachlast

Beachten Sie bitte die Angaben des Fahrzeugherstellers über die zulässige Dachlast. Die zulässige Dachlast setzt sich aus der Beladung, dem Eigengewicht des Dachlastträgers und der Dachbox zusammen und darf nie überschritten werden.

Zulässige Tragfähigkeit: 55 Kg.

Eigengewicht Dachbox: 11.5 Kg.

Die Beladung sollte mit möglichst niedrigem Schwerpunkt gleichmäßig auf die Ladefläche in der Box verteilt und mit Zurrgurten befestigt sein. Beachten Sie unbedingt, dass sich die Haube der Dachbox immer ohne Kraftanstrengung schließen lassen muß! Bei Transport von Gegenständen mit spitzen Kanten, sollten diese Kanten abgedeckt werden um Beschädigungen der Box zu vermeiden.

### Kontrolle der Dachbox und der Befestigung

Vergewissern Sie sich, daß die Verschlüsse der Dachbox geschlossen sind.

Kontrollieren Sie bitte nach kurzer Fahrstrecke erstmals und in angemessenen Zeitabständen, abhängig von der Fahrbahn, erneut die Dachlastträger - und Dachboxbefestigung. Hierzu sollten Sie, sofern benötigt, das Montagewerkzeug in Griffweite mit sich führen.

### Verändertes Fahrverhalten

Auf Grund der Dachbox und der Beladung kann sich das Fahrverhalten Ihres Fahrzeugs (Seitenwin-dempfindlichkeit, Kurven- und Bremsverhalten) ändern!

### Allgemeines

Aus Sicherheitsgründen und auf Grund der Energieeinsparung sollte die Dachbox bei Nichtbenutzung vom Fahrzeug abgenommen werden.

Beachten Sie die durch die Beladung veränderte Gesamthöhe des Fahrzeugs (speziell bei der Einfahrt in Garagen).

Die Dachbox ist zur Vermeidung erhöhter Auftriebskräfte in Fahrtrichtung ohne Anstellwinkel zu montieren.

Das Be - und Entladen der Dachbox sollte aus Sicherheitsgründen möglichst von der Beifahrerseite aus erfolgen.

Die Einfahrt in eine automatische Waschanlage mit montierter Dachbox ist nicht zulässig. Die Box kann mit Wasser, Zusatz von Auto-Shampoo, gereinigt werden. Alle anderen Reinigungsmittel können die Festigkeit de Dachbox negativ beeinflussen. Ebenso kann die Lackierung der Box die Festigkeit der verwendeten Werkstoffe negativ beeinflussen und ist somit nicht zulässig.

## B Algemene informatie en veiligheidsvoorschriften

### Toegelaten daklast

Gelieve de regels i.v.m. de toegelaten daklast, door de voertuigfabrikant voorgeschreven te respecteren. De toegetaten daklast bestaat uit de bagage, de drager en de koffer en deze mag volgende gewichten noolt overschoenen.

Toegelaten daklast: 55 Kg.

Gewicht van de dakkoffer: 11.5 Kg.

Het zwaartepunt van de lading dient zo laag mogelijk te liggen. De lading dient goed verdeeld over de hele koffer en vastgemaakt d.m.v. de twea spannemen. De koffer moet

zonder de minste moeite kunnen gesloten worden. Bij transpon van voorwerpen met scherpe kanten, dienen deze afgedekt te worden ten einde beschadigingen aan de koffer te vermijden.

### Controle van de dakkoffer en zijn bevestiging

Vergewis u ervan dat de koffer goed gesloten is.

Controleer de bevestiging van de drager en de box na een eerste korte afstand gereden te hebben en daama nog regelmatig afhanikelijk van de staat van de weg en de omstaredigheden. Het is raadzaam het montage-reed-schap binnen handbereik te houden.

### Veranderde rijomstandigheden

De dakkoffer en de lading kunnen de rijomstandigheden beïnvloeden (grotere gevoeligheid voor zijwinden, invloed op de wegligging in bochten en bij bruusk remmen!)

### Algerneen

- Uit veiligheidsoverwegingen en om brandstof te besparen is het raadzaam de koffer van het dak te verwijderen wareneer u hem niet gebruikt

- Getteve rekening de houden met de totale hoogte van het voertuig met de koffer erop (bijv. bij het binnenrijden van uw garage)

- Om een verhoogde opwaartse druk op de koffer te vermijden gelieve deze zonder invalshoek en in de rijrichting te monteren.

- Het laden en afladen van de koffer dient omwille van de veiligheid aan de passactierszijde van het voertuig te gebeuren.

- Het is niet toegelaten in een wasstraat te rijden met de koffer op het voertuig bevestigd. De koffer mag gereinigd worden met water en autoshampoo. Alle andere producten kunnen de stevigheid van de koffer negatief beïnvloeden. Daarenboven is het verboden de koffer te verven, daar dit ook een negatieve invloed kan hebben op de stevigheid en de stabiliteit van de koffer.

## F Informations générales et de sécurité

Il faut respecter les données constructeur concernant l'utilisation de barres de portage ou de coffres de toit. Le chargement autorisé est constitué de l'ensemble des objets chargés, du poids des barres de portage et du coffre lui même. Le poids maximal autorisé ne doit jamais être dépassé.

Chargement autorisé: 55 Kg.

Poids du coffre toit: 11.5 Kg.

Le chargement devrait avoir son centre de gravité le plus bas possible et être réparti sur toute la surface du plan du coffre; par conséquent, il doit être fixé avec les deux angles. On doit pouvoir fermer le couvercle du coffre sans aucun effort. Dans le cas de transport d'objets anguleux, il est conseillé de les couvrir pour éviter d'endommager le coffre.

### Contrôle du coffre et de sa fixation

Assurez-vous que la serrure du coffre soie fermée.

Contrôlez la fixation correcte du porte-bagages et du coffre une première fois après un bref parcours et, par la suite, à intervalles opportuns, selon tes conditions de circulation. Il est conseillé de tenir à portée de la main les outils de montage

### Conditions de conduite modifiées