



RENAULT

Master RWD

OPEL

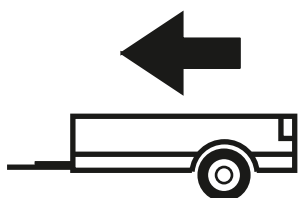
Movano RWD

07/2010 -

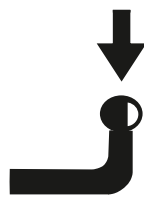
Cat. No. R/051

E20

55R-01 4080



2 500kg



100kg

D = 14,31kN

D (kN) =



MAX kg

x

MAX kg

x 0,00981



MAX kg

+

MAX kg

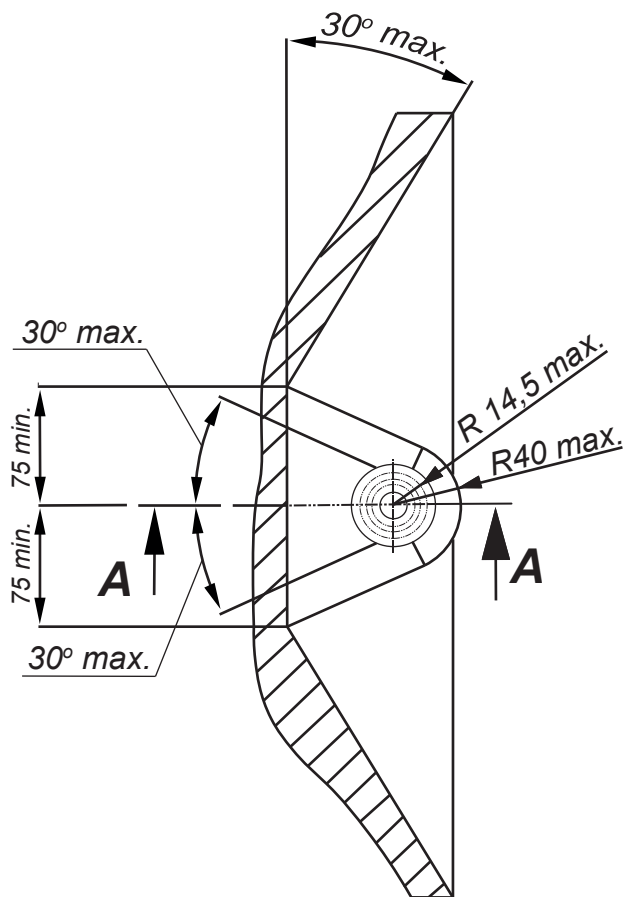


IMIOLA HAK-POL

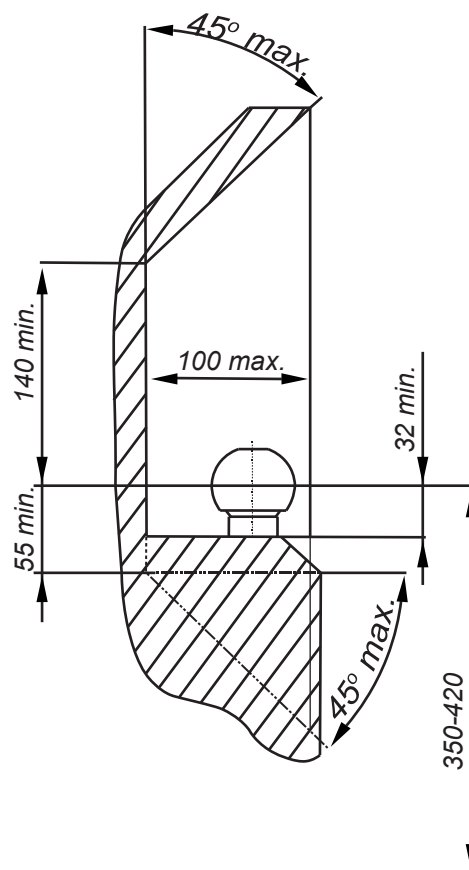
96-111 KOWIESY, CHOJNATA 23A, POLAND

tel. +48 46 831 73 31, fax +48 831 74 29

e-mail: office@imiola.pl, www.imiola.pl



PRZEKRÓJ A-A



PL Należy zagwarantować przestrzeń swobodną według załącznika VII, rysunek 25a/b Regulaminu EKG ONZ 55.01 przy dopuszczalnym ciężarze całkowitym pojazdu.

F L'espace libre doit être garanti conformément à l'annexe VII, illustration de la réglementation 55.01 CE pour un poids total en charge autorisé du véhicule.

GB The clearance specified in appendix VII, diagram 25a/b of Regulation No. 55.01 UN EU must be guaranteed at laden weight of the vehicle.

D Der Freiraum nach Anhang VII, Abbildung 25a/b der Vorschriften 55.01 EG ist zu gewährleisten bei zulässigem Gesamtgewicht des Fahrzeuges.

Moment skrecający dla śrub i nakrętek (8.8) Torgue settings for nuts and bolts (8.8)

M8	25Nm
M10	55Nm
M12	85Nm
M14	135Nm
M16	195Nm



Śruba M12x40-8.8; Bolt
Podkł. spręż. 12,2; Spring Washer
Podkł. okr. Ø36xØ13x3; Plain Washer

Śruba M12x40-8.8; Bolt
Podkł. spręż. 12,2; Spring Washer
Podkł. okr. Ø36xØ13x3; Plain Washer

Śruba M12x60-8.8; Bolt
Podkł. spręż. 12,2; Spring Washer
Podkł. okr. Ø36xØ13x3; Plain Washer

Śruba M12x40-8.8; Bolt
Podkł. okr. 13; Plain Washer
Podkł. spręż. 12,2; Spring Washer
Nakrętka M12; Nut

Śruba M12x40-8.8; Bolt
Podkł. spręż. 12,2; Spring Washer
Podkł. okr. Ø36xØ13x3; Plain Washer

Śruba M12x50-8.8; Bolt
Podkł. spręż. 12,2; Spring Washer
Podkł. okr. Ø36xØ13x3; Plain Washer

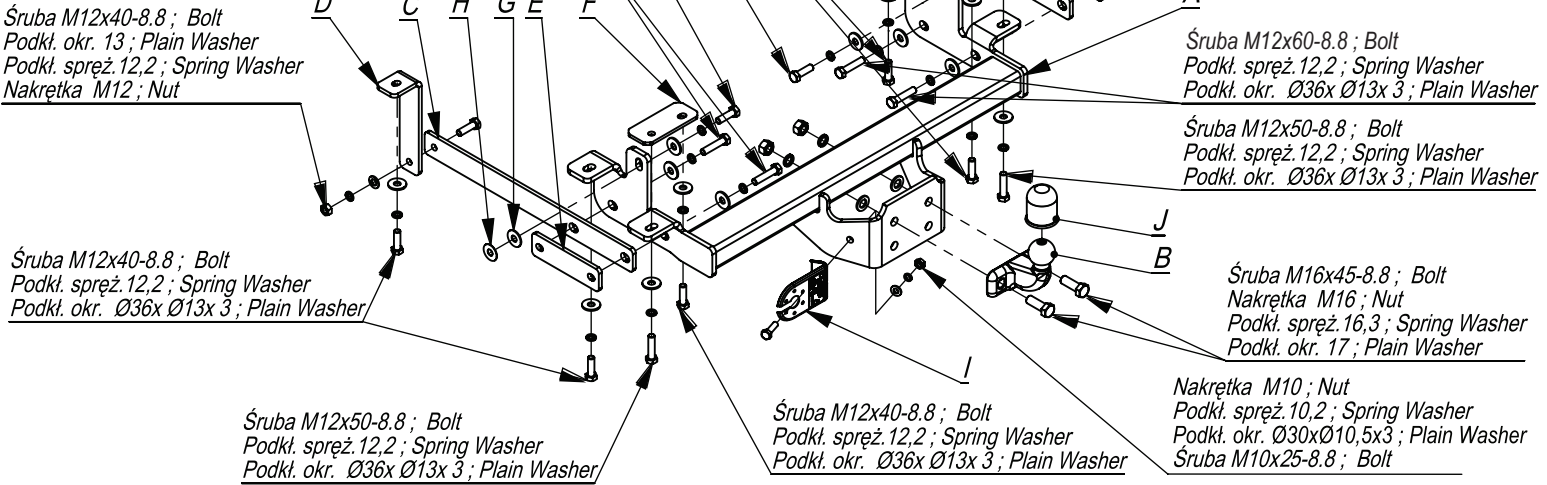
Śruba M12x40-8.8; Bolt
Podkł. okr. 13; Plain Washer
Podkł. spręż. 12,2; Spring Washer
Nakrętka M12; Nut

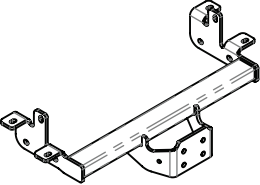
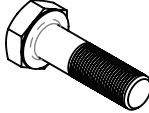

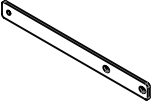









Śruba M12x60-8.8; Bolt
Podkł. spręż. 12,2; Spring Washer
Podkł. okr. Ø36xØ13x3; Plain Washer

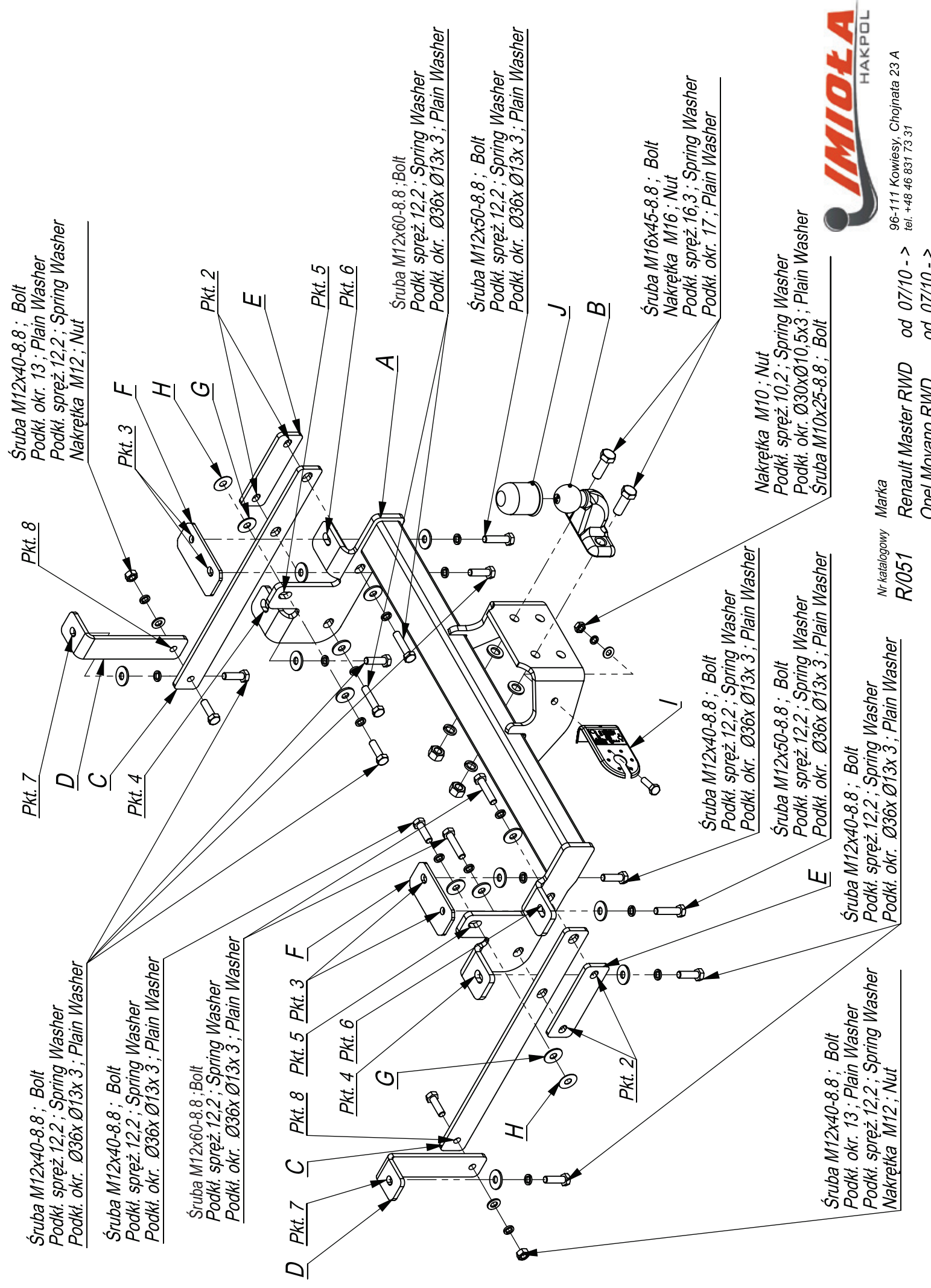
Śruba M12x50-8.8; Bolt
Podkł. spręż. 12,2; Spring Washer
Podkł. okr. Ø36xØ13x3; Plain Washer

Śruba M16x45-8.8; Bolt
Nakrętka M16; Nut
Podkł. spręż. 16,3; Spring Washer
Podkł. okr. 17; Plain Washer

Nakrętka M10; Nut
Podkł. spręż. 10,2; Spring Washer
Podkł. okr. Ø30xØ10,5x3; Plain Washer
Śruba M10x25-8.8; Bolt



	A	x1		M16x45	2
	B	x1		M12x60	4
	C	x2		M12x50	2
	D	x2		M12x40	10
	E	x2		M10x25	1
	F	x2		M16	2
	G	x2		M12	2
	H	x2		M10	1
	I	x1		Ø36xØ13x3	14
	J	x1		Ø30xØ10,5x3	1
				17	2
			13	2	
			16,3	2	
			12,2	16	
			10,2	1	



Śruba M12x40-8.8 ; Bolt
 Podkt. spręż.12,2 ; Spring Washer
 Podkt. okr. Ø36x Ø13x 3 ; Plain Washer

Śruba M12x40-8.8 ; Bolt
 Podkt. spręż.12,2 ; Spring Washer
 Podkt. okr. Ø36x Ø13x 3 ; Plain Washer

Śruba M12x60-8.8 ; Bolt
 Podkt. spręż.12,2 ; Spring Washer
 Podkt. okr. Ø36x Ø13x 3 ; Plain Washer

Pkt. 8 Pkt. 5 Pkt. 3 F
 Pkt. 4 Pkt. 6
 G

C Pkt. 7
 D

H
 Pkt. 2

E

Śruba M12x40-8.8 ; Bolt
 Podkt. okr. 13 ; Plain Washer
 Podkt. spręż.12,2 ; Spring Washer
 Nakrętka M12 ; Nut

Śruba M12x40-8.8 ; Bolt
 Podkt. okr. 13 ; Plain Washer
 Podkt. spręż.12,2 ; Spring Washer
 Nakrętka M12 ; Nut

Śruba M12x40-8.8 ; Bolt
 Podkt. okr. 13 ; Plain Washer
 Podkt. spręż.12,2 ; Spring Washer
 Nakrętka M12 ; Nut

Śruba M12x40-8.8 ; Bolt
 Podkt. okr. 13 ; Plain Washer
 Podkt. spręż.12,2 ; Spring Washer
 Nakrętka M12 ; Nut

Śruba M12x40-8.8 ; Bolt
 Podkt. spręż.12,2 ; Spring Washer
 Podkt. okr. Ø36x Ø13x 3 ; Plain Washer

Śruba M12x60-8.8 ; Bolt
 Podkt. spręż.12,2 ; Spring Washer
 Podkt. okr. Ø36x Ø13x 3 ; Plain Washer

Śruba M12x50-8.8 ; Bolt
 Podkt. spręż.12,2 ; Spring Washer
 Podkt. okr. Ø36x Ø13x 3 ; Plain Washer

Śruba M12x40-8.8 ; Bolt
 Podkt. spręż.12,2 ; Spring Washer
 Podkt. okr. Ø36x Ø13x 3 ; Plain Washer

Śruba M12x50-8.8 ; Bolt
 Podkt. spręż.12,2 ; Spring Washer
 Podkt. okr. Ø36x Ø13x 3 ; Plain Washer

Śruba M16x45-8.8 ; Bolt
 Nakrętka M16 ; Nut
 Podkt. spręż.16,3 ; Spring Washer
 Podkt. okr. 17 ; Plain Washer

Śruba M12x40-8.8 ; Bolt
 Podkt. spręż.12,2 ; Spring Washer
 Podkt. okr. Ø36x Ø13x 3 ; Plain Washer

Śruba M12x50-8.8 ; Bolt
 Podkt. spręż.12,2 ; Spring Washer
 Podkt. okr. Ø36x Ø13x 3 ; Plain Washer

Śruba M12x40-8.8 ; Bolt
 Podkt. spręż.12,2 ; Spring Washer
 Podkt. okr. Ø36x Ø13x 3 ; Plain Washer



96-111 Kowiesy, Chojnata 23 A
 tel. +48 46 831 73 31

Nr katalogowy R/051
 Renault Master RWD od 07/10 ->
 Opel Movano RWD od 07/10 ->

Marka Opel
 Nr katalogowy R/051
 Renault Master RWD od 07/10 ->
 Opel Movano RWD od 07/10 ->

