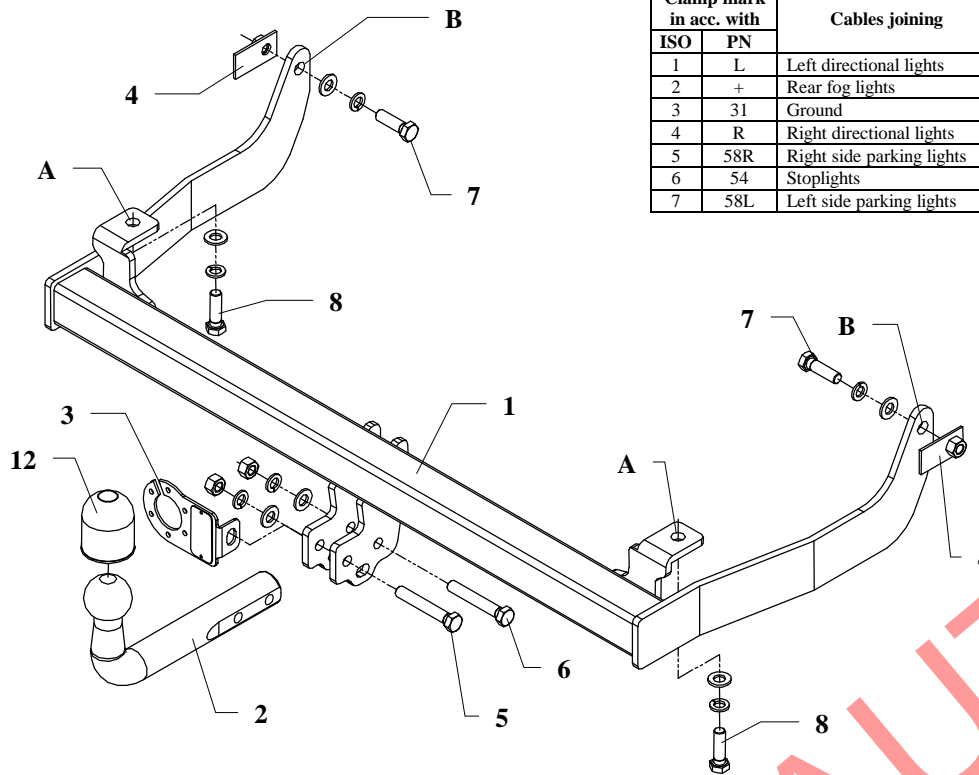


FITTING INSTRUCTION



This towing hitch is designed to assembly in following cars: **VOLKSWAGEN CADDY II, SEAT INCA** both produced since 11.1995 till 12.2003, catalogue no. **K31** and is prepared to tow trailers max total weight **1100kg** and max vertical load **50 kg**.

DE PRODUCATOR:

Vă mulțumim pentru achiziționarea produsului nostru. Fiabilitatea acestor produse a fost confirmată în numeroase teste. Fiabilitatea produselor depinde de asemenea și de asamblarea corectă și în ordinea specificată în aceste instrucțiuni. Din acest motive vă rugăm să citiți cu atenție instrucțiunile și să le urmați întocmai. Bara de tractare trebuie să fie instalată în punctele descrise de producătorul autovehiculului.

The towing hitch should be install in points described by a car producer.

The instruction of the assembly

1. Take out a spare wheel.
2. Twist off bolts fastening bumper brackets.
3. Remove elongated, rubber plugs from left and right chassis members. To raised holes put plates with nuts (pos. 4).
4. Put to chassis main bar of towbar (pos. 1) and fix through holes pos. A using bolts M12x1,5x40mm (pos. 8) from equipment.
5. Through holes (pos. B) and original holes fix using bolts M12x40mm pos. 7 from equipment. Use plates with nuts pos. 4.
6. Fix tow-ball (pos. 2) and socket plate (pos. 3) using bolts M12x75mm (pos. 5) and M12x70mm (pos. 6).
7. Tighten all bolts according to the torque shown in the table.
8. Connect electric wires of 7-poles socket according to the instruction of the car. (Recommend to make at authorized service station)
9. Complete paint layer damaged during installation.

Torque settings for nuts and bolts (8,8):

M8	25 Nm	M10	55 Nm
M12	85 Nm	M14	135 Nm

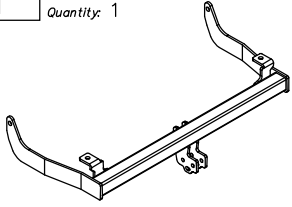
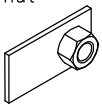
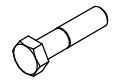
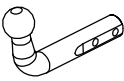
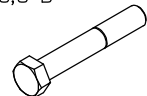

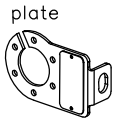
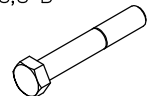

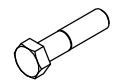


NOTE

After install the towing hitch you should get adequate note in registration book (at authorised service station).The car should be equipped with:

- Indicators
- Tow mirrors

After 1000km check all bolts and nuts. The ball of towing hitch must be always kept clear and conserve with a grease.

Part list:

Pos. 1	Name: Main bar Quantity: 1	Pos. 4	Name: Plate with nut Quantity: 2	Pos. 8	Name: Bolt 8,8 B Quantity: 2 Dim. : M12x1,5x40mm
					
Pos. 2	Name: Tow ball Quantity: 1	Pos. 5	Name: Bolt 8,8 B Quantity: 1 Dim. : M12x75mm	Pos. 9	Name: Nut 8 B Quantity: 2 Dim. : M12
					
Pos. 3	Name: Socket plate Quantity: 1	Pos. 6	Name: Bolt 8,8 B Quantity: 1 Dim. : M12x70mm	Pos. 10	Name: Plain washer Quantity: 6 Dim. : Ø 13 mm
					
		Pos. 7	Name: Bolt 8,8 B Quantity: 2 Dim. : M12x40mm	Pos. 11	Name: Spring washer Quantity: 6 Dim. : Ø 12,2 mm
					
				Pos. 12	Name: Ball cover Quantity: 1
					



S.C. AUTO GEDAL IMPEX S.R.L.

Tel: +40 745.805.990 / +40 737.122.471

Email: autogedal@gmail.com

office@auto-hak.ro

Web Page: www.auto-hak.ro

Carlig remorcare Seat Inca 1995-2003 semidemontabil Auto-Hak

Class: **A50-X** Cat. no. **K 31**

Designed for:

VOLKSWAGEN CADDY II

SEAT INCA

produced since 11.1995 till 12.2003

Technical data:

D-value: 6,7 kN

maximum trailer weight: **1100 kg**

maximum vertical cup load: **50 kg**

Approval number according to Directive 94/20/EC: e20*94/20*0209*00

Acesta bara de tractare este proiectata în conformitate cu normele de siguranță ale regulilor de circulație. Carligul de tractare este o componentă de siguranță și poate fi instalata numai de personal calificat. Orice modificare sau transformare facuta asupra cârligului de remorcare este interzisă și va duce la anularea certificării produsului. Indepartați materialul izolator de sub vehicul (dacă există) in zona de montare a ansamblului. Specificatiile de produs ale autovehiculului referitor la greutatea admisa pe vehicul, sunt extrem de importante. In acelasi timp, sarcina admisa pentru cârligul de remorcare nu poate fi depășită si poate fi calculata folosind relatia:

$$\frac{\text{Masa maxima a remorcii [kg]} \times \text{Masa maxima a masinii[kg]}}{\text{Masa maxima a remorcii [kg]} + \text{Masa maxima a masinii[kg]}} \times \frac{9,81}{1000} = D \text{ [kN]}$$