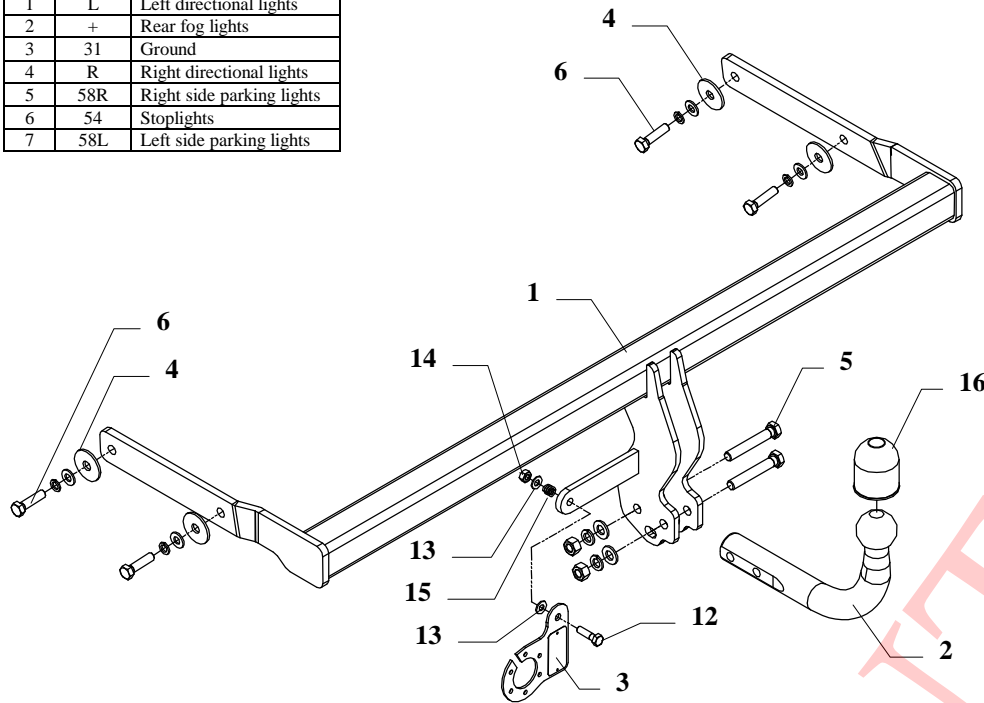


Instructiuni montaj:

Clamp mark in acc. with		Cables joining
ISO	PN	
1	L	Left directional lights
2	+	Rear fog lights
3	31	Ground
4	R	Right directional lights
5	58R	Right side parking lights
6	54	Stoplights
7	58L	Left side parking lights



Acest cârlig de remorcare este conceput pentru asamblare în următoarele mașini : **RENAULT MEGANE 4 usi**, produs pana in 2003, catalog nr. **G43** și este pregătit să tracteze remorci cu greutatea totală max. de 1300 kg și max masa verticală 75 kg .

De la producator:

Vă mulțumim pentru achiziționarea produsului nostru. Fiabilitatea acestor produse a fost confirmată în numeroase teste. Fiabilitatea produselor depinde de asemenea și de asamblarea corectă și în ordinea specificată în aceste instrucțiuni. Din acest motive vă rugăm să citiți cu atenție instrucțiunile și să le urmați întocmai. Bara de tractare trebuie să fie instalată în punctele descrise de producătorul autovehiculului.

Instructiuni de asamblare:

1. Puneți placa (poz . 5) prin găurile din fabrica .
2. În partea de jos a autovehiculului este poziționată bara principală a bari de tractare (POS . 1) la panoul din spate , apoi insurubati suruburile de M10x90mm (poz . 10) prin găurile (poz . A) și piulițele M10 , prin gaurile deja făcute. (poz. B) .
3. Puneți manșoanele (poz. 6) în dreapta și șasiu stânga (a se vedea schița) .
4. Poziționați suporturile laterale (poz . 4) și se fixati-le prin găurile (poz . C) și manșoanele cu M10x90mm (poz . 10) de la accesoriile de tractare .
5. Fixați suporturile la bara principală a bari de remorcare prin găurile (poz . D) , folosind șuruburile M12x35mm (poz . 9) .
6. Plasati bara de remorcare (poz . 2) conform instrucțiunilor furnizate și placa socket (poz . 3)
7. Strângeți toate șuruburile și piulițele în conformitate cu cuplul prezentat în tabel.
8. Conectați cablurile electrice în conformitate cu instrucțiunile de masina .
9. Reconditionati vopseaua distrusa.

Setarile de cuplu pentru suruburi (8,8):

M 8	25 Nm	M 10	55 Nm
M 12	85 Nm	M 14	135 Nm

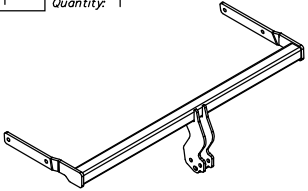
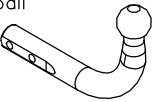
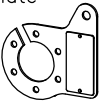
NOTA:

După instalarea cârligului de remorcare trebuie să obțineți nota corespunzătoare în cartea de înregistrare (la stația de service autorizat) . Masina ar trebui să fie echipate cu :

- Indicatori
- oglinzi de remorcare

După 1000 km de exploatare afișeze toate șuruburile și piulițele . Mingea de remorcare de remorcare trebuie să fie păstrate întotdeauna clar și conservată cu o unsoare .

Towbar accessories:

Pos. 1	Name: Main bar Quantity: 1	Pos. 5	Name: Bolt 8,8 B Quantity: 2 Dim. : M12x75mm	Pos. 11	Name: Spring washer Quantity: 4 Dim. : Ø 10,2 mm
		Pos. 6	Name: Bolt 8,8 B Quantity: 4 Dim. : M10x40mm	Pos. 12	Name: Bolt 8,8 B Quantity: 1 Dim. : M8x30mm
		Pos. 7	Name: Nut 8 B Quantity: 2 Dim. : M12	Pos. 13	Name: Plain washer Quantity: 2 Dim. : Ø 8,5 mm
Pos. 2	Name: Tow ball Quantity: 1	Pos. 8	Name: Plain washer Quantity: 2 Dim. : Ø 13 mm	Pos. 14	Name: Nut 8 B Quantity: 1 Dim. : M8
		Pos. 9	Name: Plain washer Quantity: 4 Dim. : Ø 10,5 mm	Pos. 15	Name: Spring Quantity: 1
		Pos. 3	Name: Socket plate Quantity: 1	Pos. 10	Name: Spring washer Quantity: 2 Dim. : Ø 12,2 mm
		Pos. 4	Name: Washer Quantity: 4 Dim. : Ø 42x12x3 mm		



S.C. AUTO GEDAL IMPEX S.R.L.
 Craiova - Dolj
 Tel: +40 745.805.990 / +40 737.122.471
 Email: autogedal@gmail.com
 office@auto-hak.ro
 Web Page: www.auto-hak.ro

Class: **A50-X** Cat. no. **G43**

Designed for:

Manufacturer: **RENAULT**

Model: **MEGANE**

Type: **4 doors**

produced since 2003

Approval number acc. to regulations EKG/ONZ 55.01: E20-55R-01
1080

Carlig remorcare RENAULT MEGANE 4 usi 2003- 2009

Tip - semidemontabil

Producator - Auto-Hak

Technical data:

D-value: 7,48 kN

maximum trailer weight: **1300 kg**

maximum vertical cup load: **75 kg**

Prefata:

Acesta bara de tractare este proiectata în conformitate cu normele de siguranță ale regulilor de circulație. Carligul de tractare este o componentă de siguranță și poate fi instalata numai de personal calificat. Orice modificare sau transformare facuta asupra cârligului de remorcare este interzisă și va duce la anularea certificării produsului. Indepartați materialul izolator de sub vehicul (dacă există) in zona de montare a ansamblului. Specificatiile de produs ale autovehiculului referitor la greutatea admisa pe vehicul, sunt extrem de importante. In acelasi timp, sarcina admisa pentru cârligul de remorcare nu poate fi depășită si poate fi calculata folosind relatia:

$$\frac{\text{Greutate max. remorca[kg]} \times \text{Greutate max. vehicul[kg]}}{\text{Greutate max. remorca[kg]} + \text{Greutate max. vehicul[kg]}} \times \frac{9,81}{1000} = D \text{ [kN]}$$