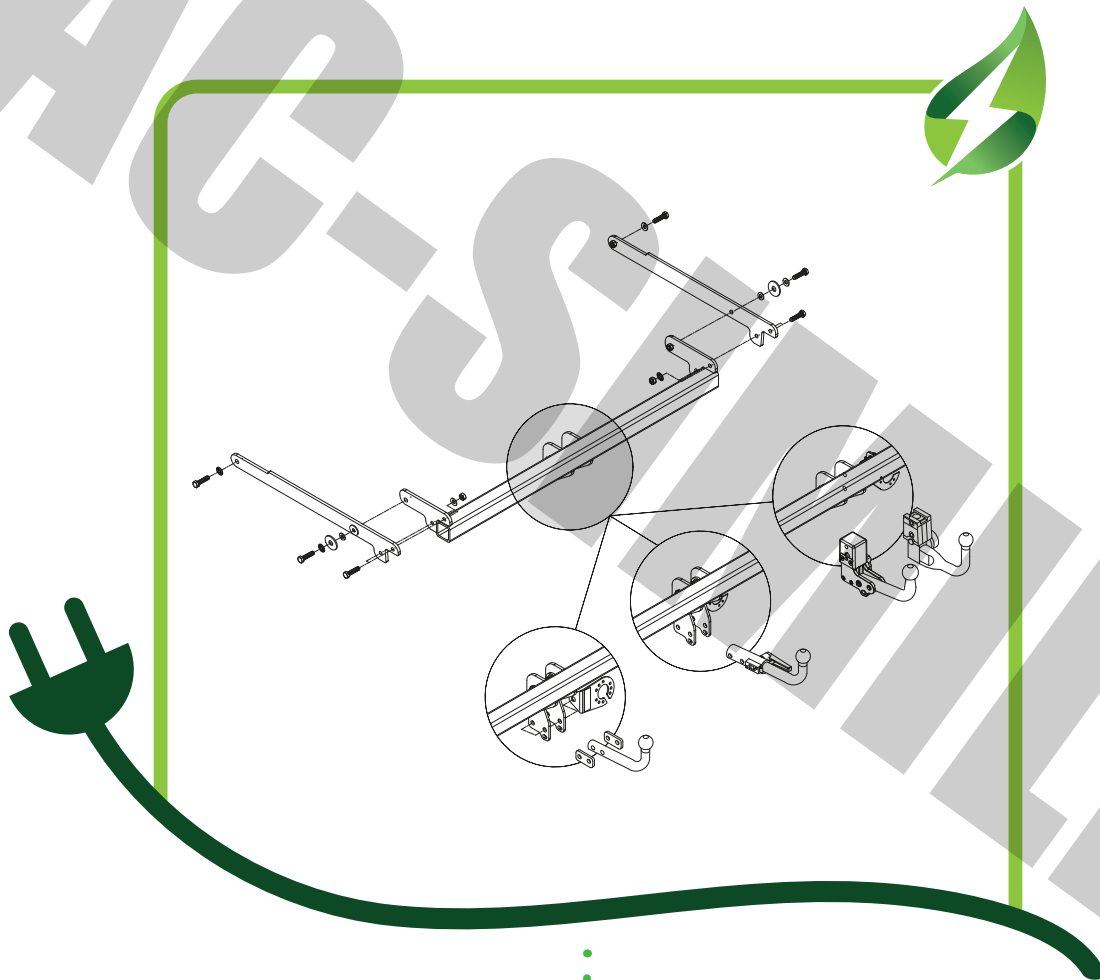






TOYOTA YARIS CROSS HYBRID

[2021+]

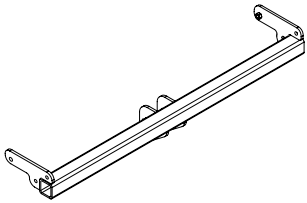
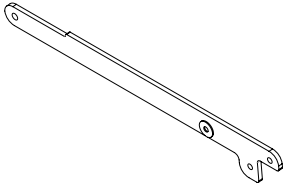
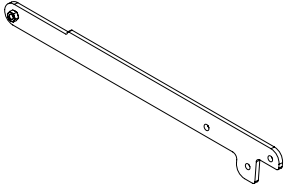
39041

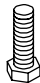






39041

	<p>TOYOTA YARIS CROSS HYBRID [2021+]</p>
<p>TYPE</p>	<p>MPX</p>
 kg	<p>S = 60</p>
<p>EC</p>	<p>E3 55R-01 7972 Regolamento UN/ECE 55.01</p>
 Nm	<p>M6 = 10 M8 = 25 M10 = 55 M12 = 85 M14 = 135 M16 = 200</p>
<p>D</p>	<p> $\frac{\begin{matrix} \text{MAX} \downarrow \text{Kg} & \text{MAX} \downarrow \text{Kg} \\ \text{Car} \text{ X } \text{Truck} \\ \text{MAX} \downarrow \text{Kg} & \text{MAX} \downarrow \text{Kg} \\ \text{Car} \text{ + } \text{Truck} \end{matrix}}{\times 0,00981} \leq 6,2$ </p>
	<p>F</p>

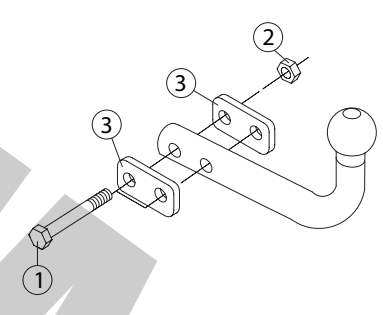
39041

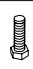

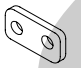
A	1 x	083904120300150000	
B	1 x	083904120300900000	
C	1 x	083904120300800000	

1	8 x	M10x40 (8.8)	
2	8 x	10x22x2	
3	2 x	Ø14x42x2	
4	2 x	Ø10x20x2	
5	4 x	M10 (8.8)	

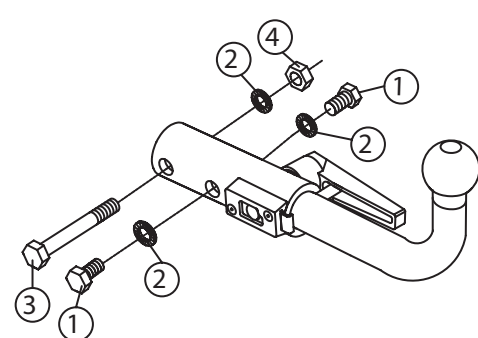
6



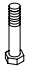

F



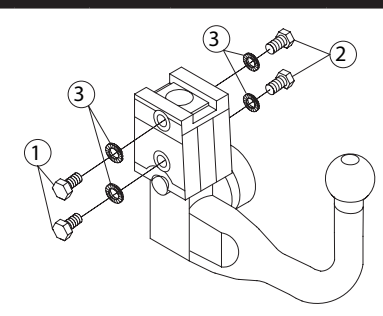
1	2x	M12x85 (8.8)	
2	2x	M12 (8.8)	
3	2x	SPESSORI SPACERS	
U.R. SF16/C e3 00-7673 E57-55R01 0004		(F11A)	




C



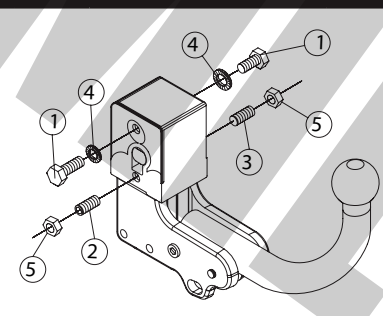
1	2x	M12x25 (8.8)	
2	3x	12.2x27x2.5	
3	1x	M12x85 (8.8)	
4	1x	M12 (8.8)	
U.R. SFBLC/B e3 00-7137		(11AY)	



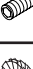


F

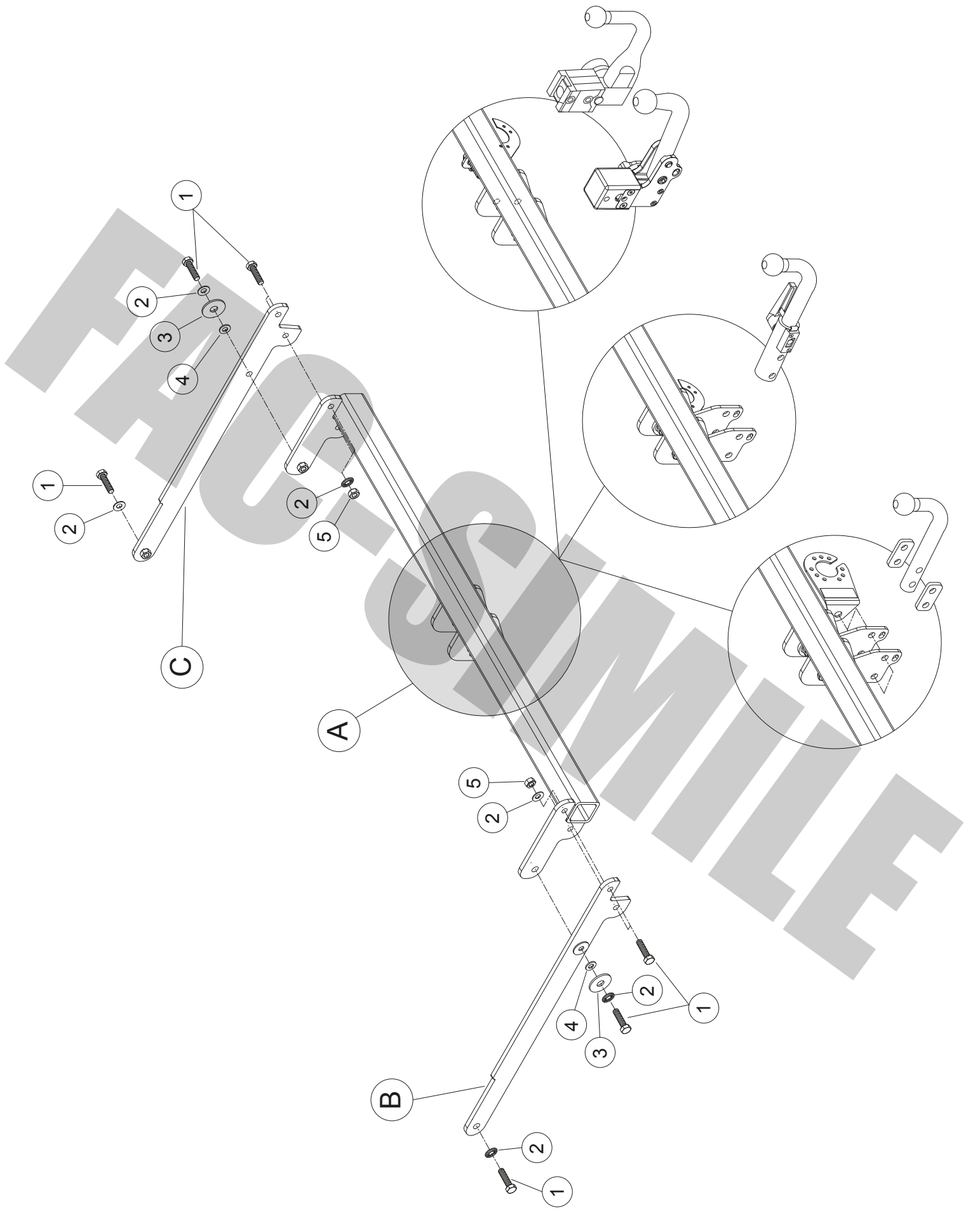


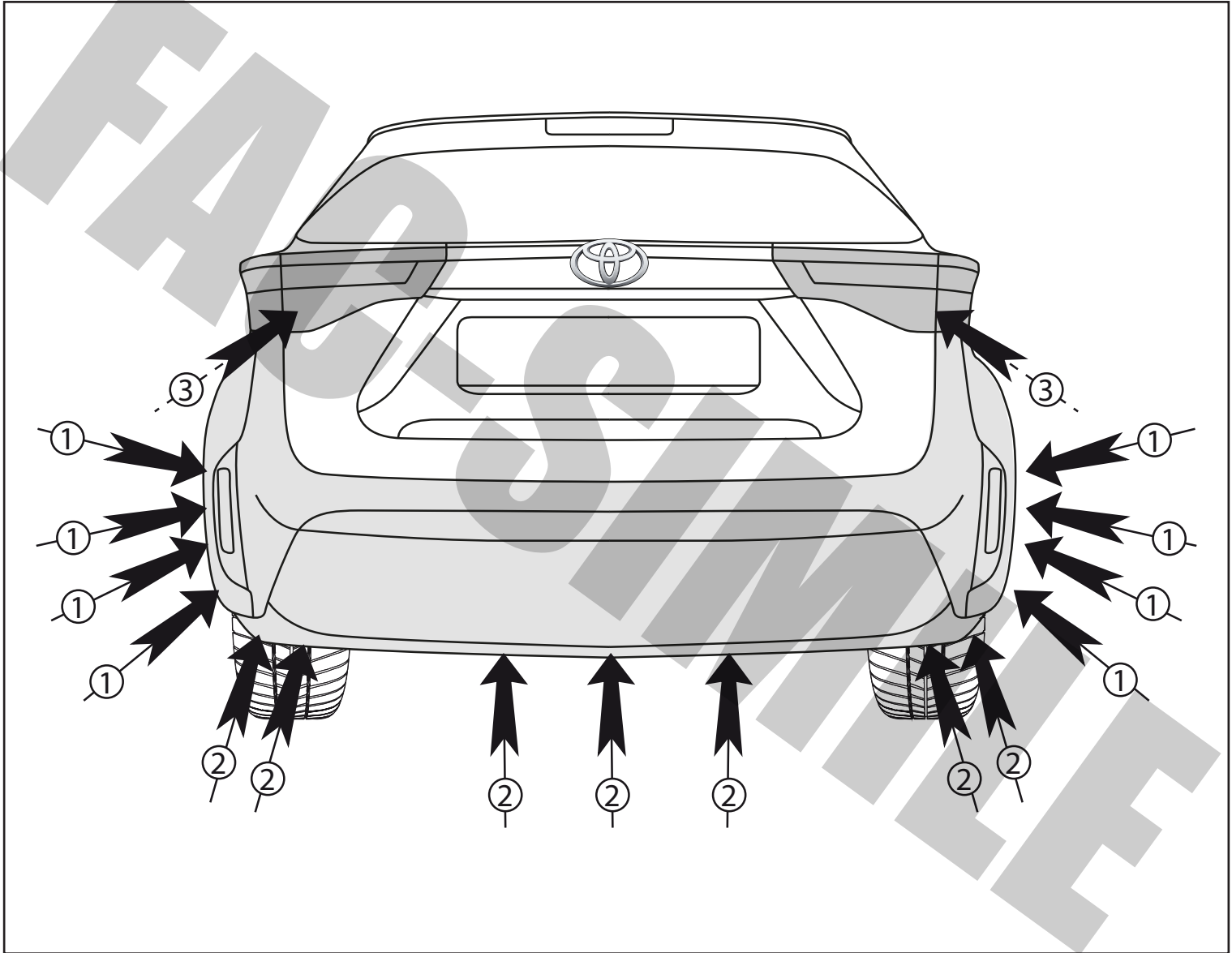
1	2x	M12x30 (8.8)	
2	2x	M12x25 (8.8)	
3	4x	12.2x27x2.5	
ACS6020 E57-55R01 0361		TERWA 30744 e4 00-3919	

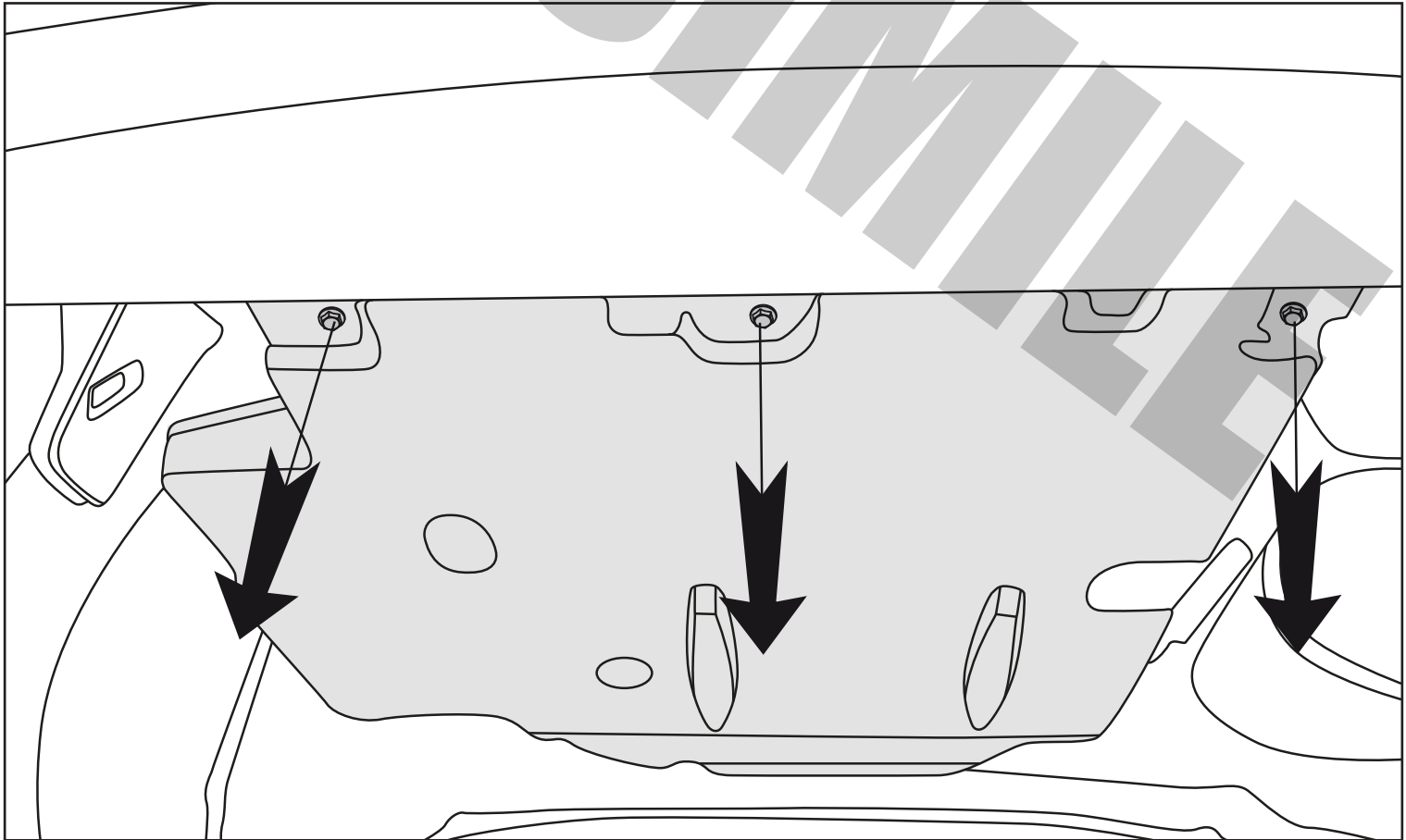
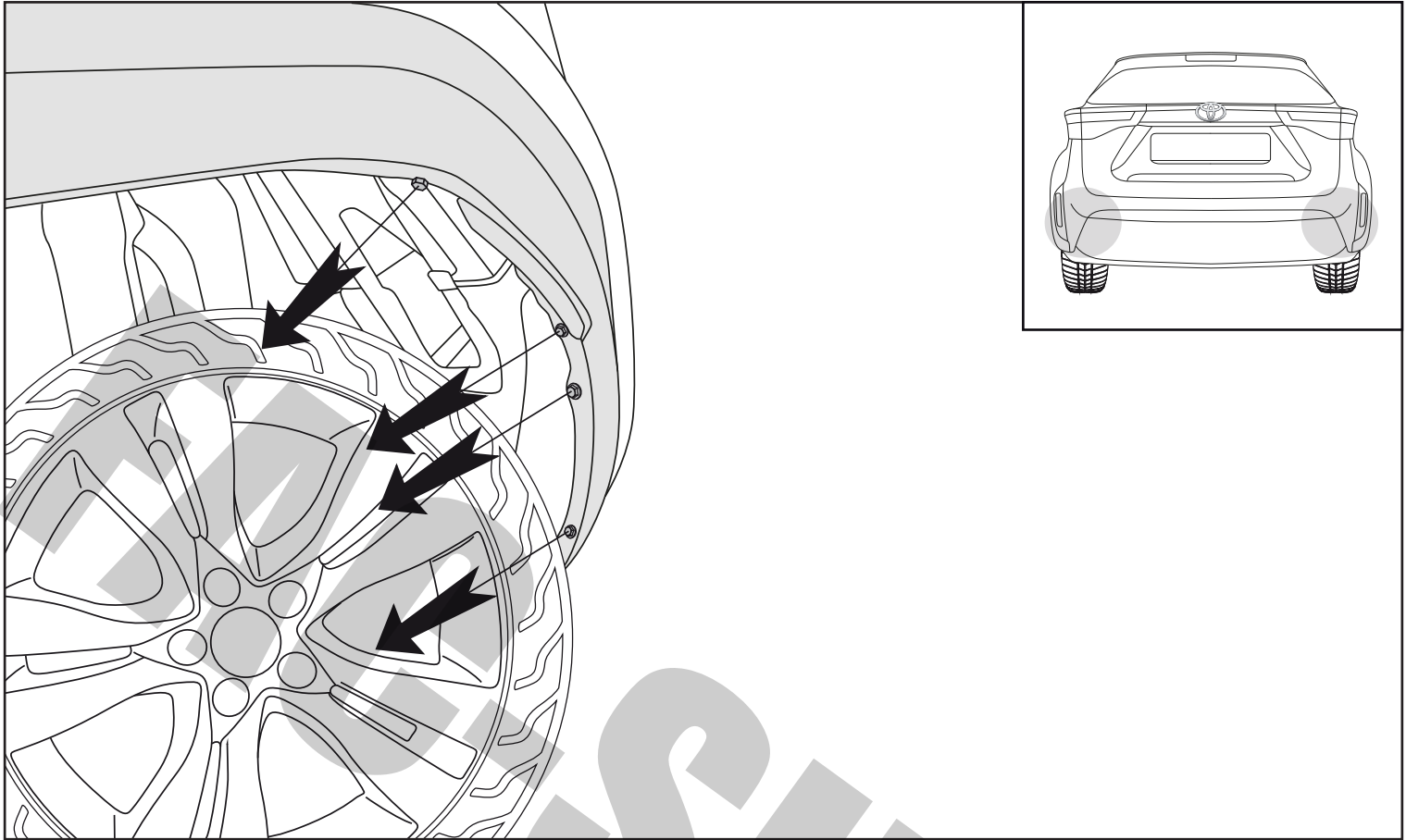
F

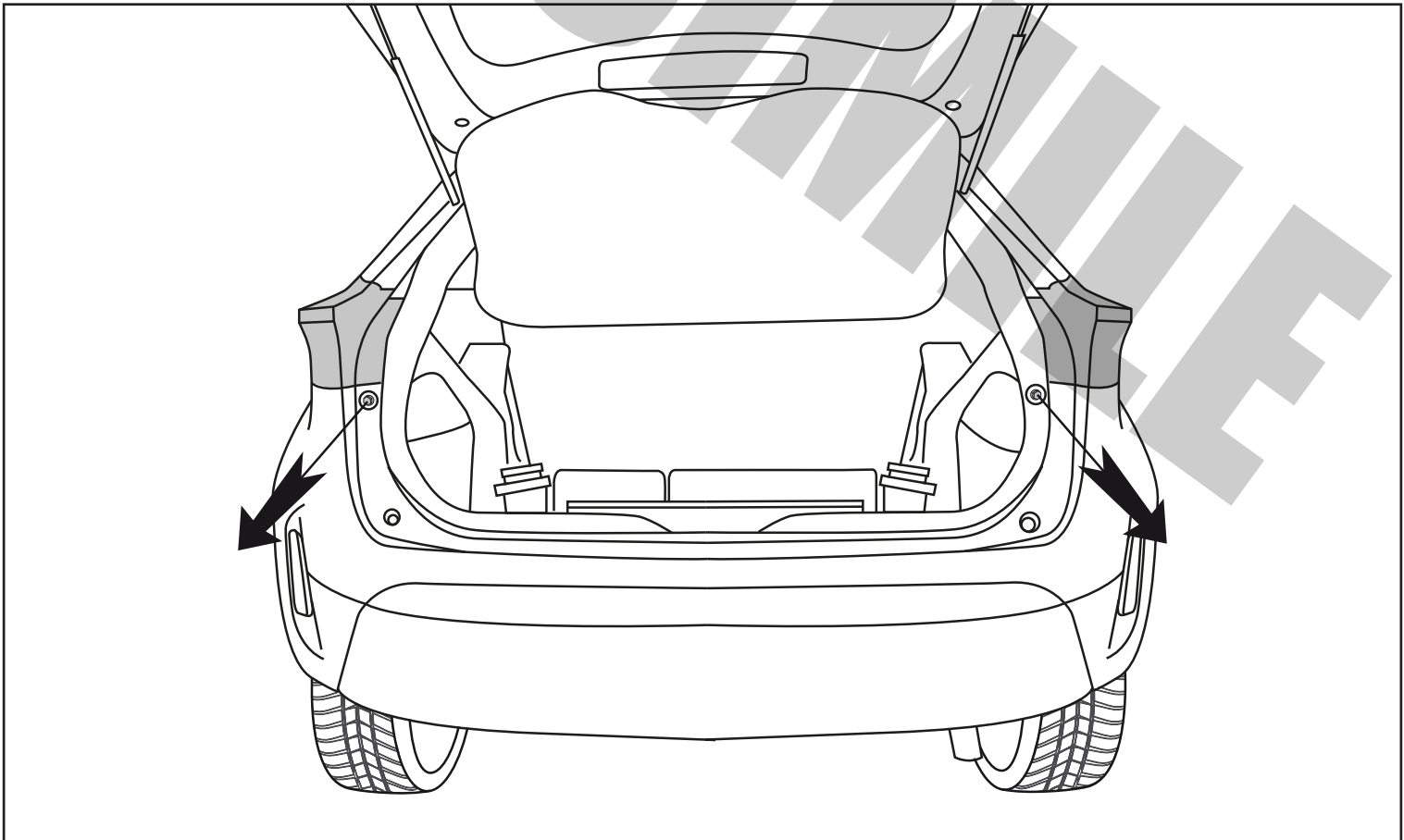
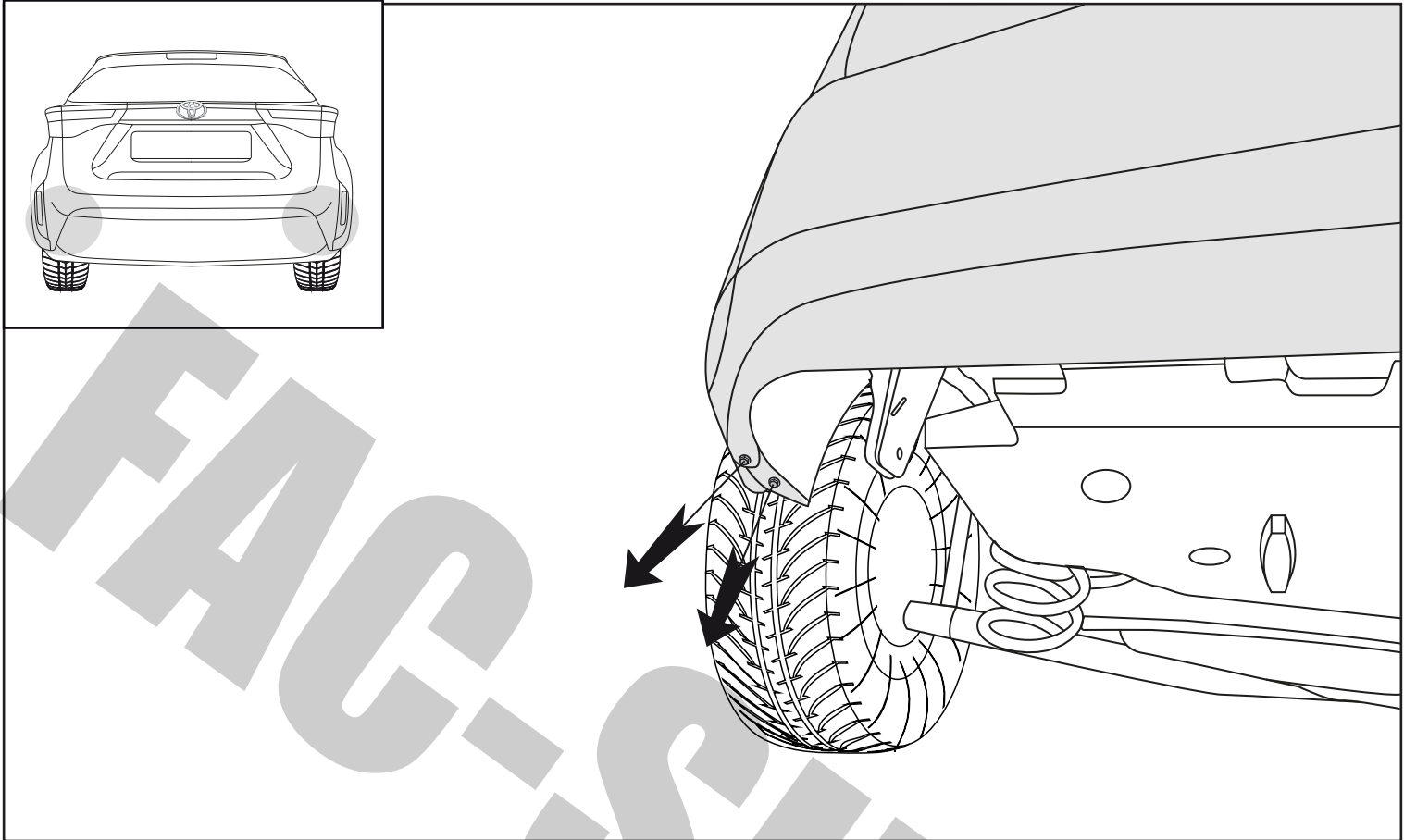
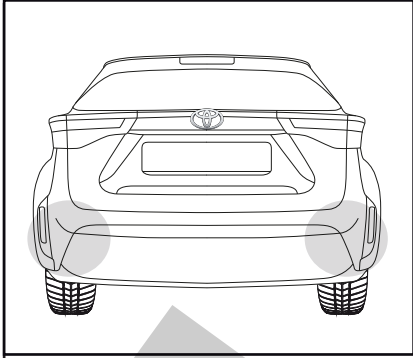


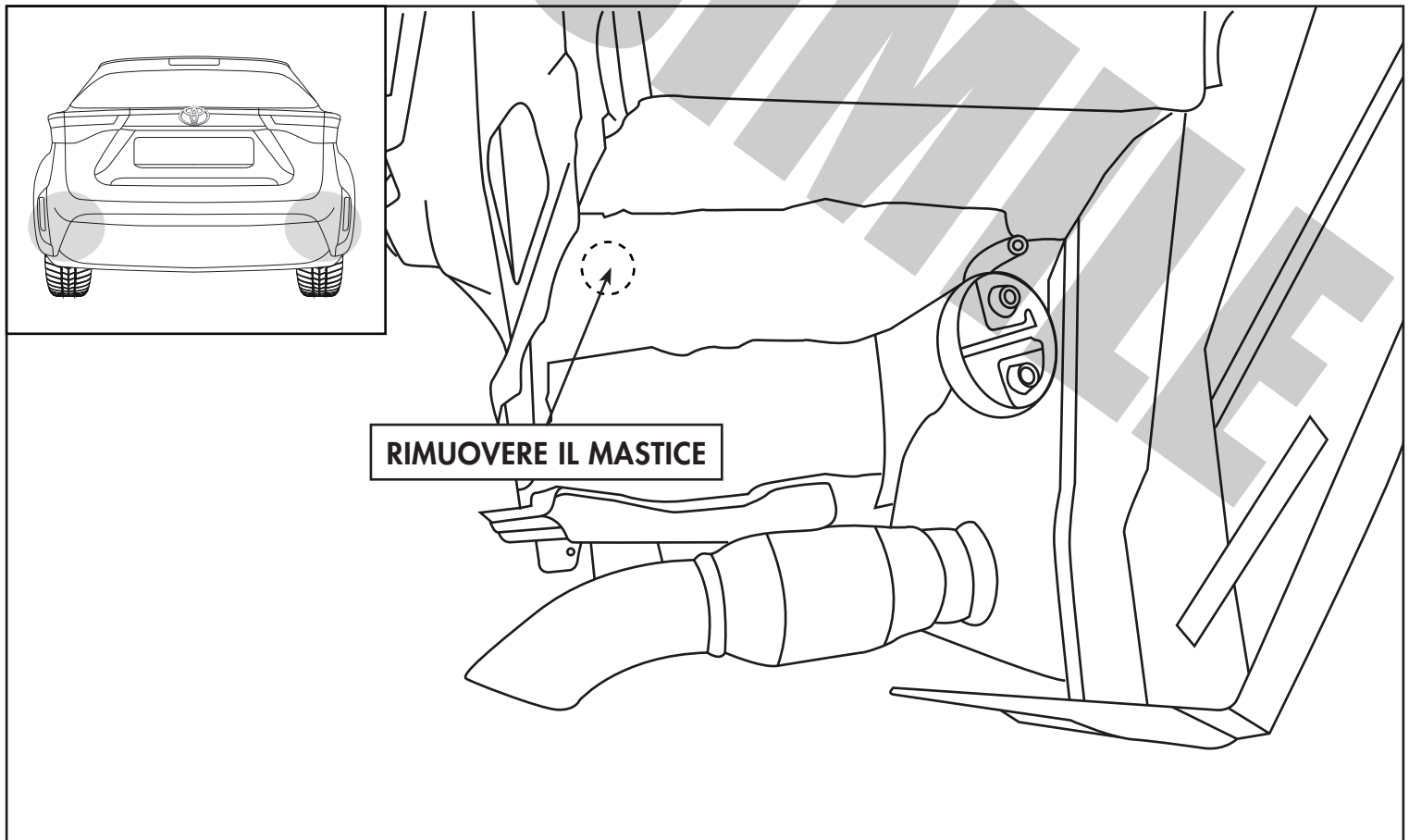
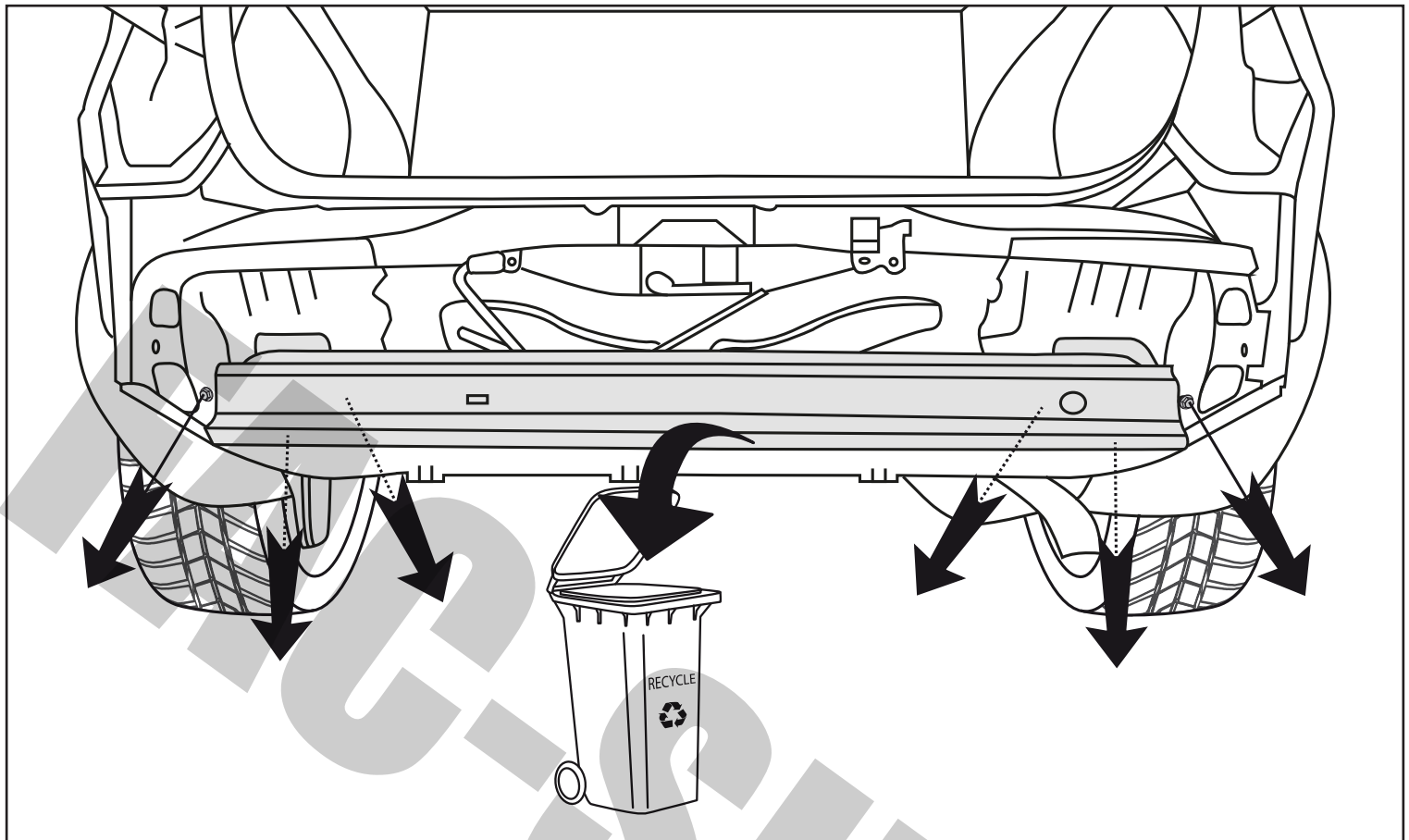
1	2x	M12x30 (8.8)	
2	1x	M12x30 (8.8)	
3	1x	M12x25 (8.8)	
4	2x	12.2x27x2.5	
5	2x	M12 (8.8)	
URV176020 E3 55R-01 7933			



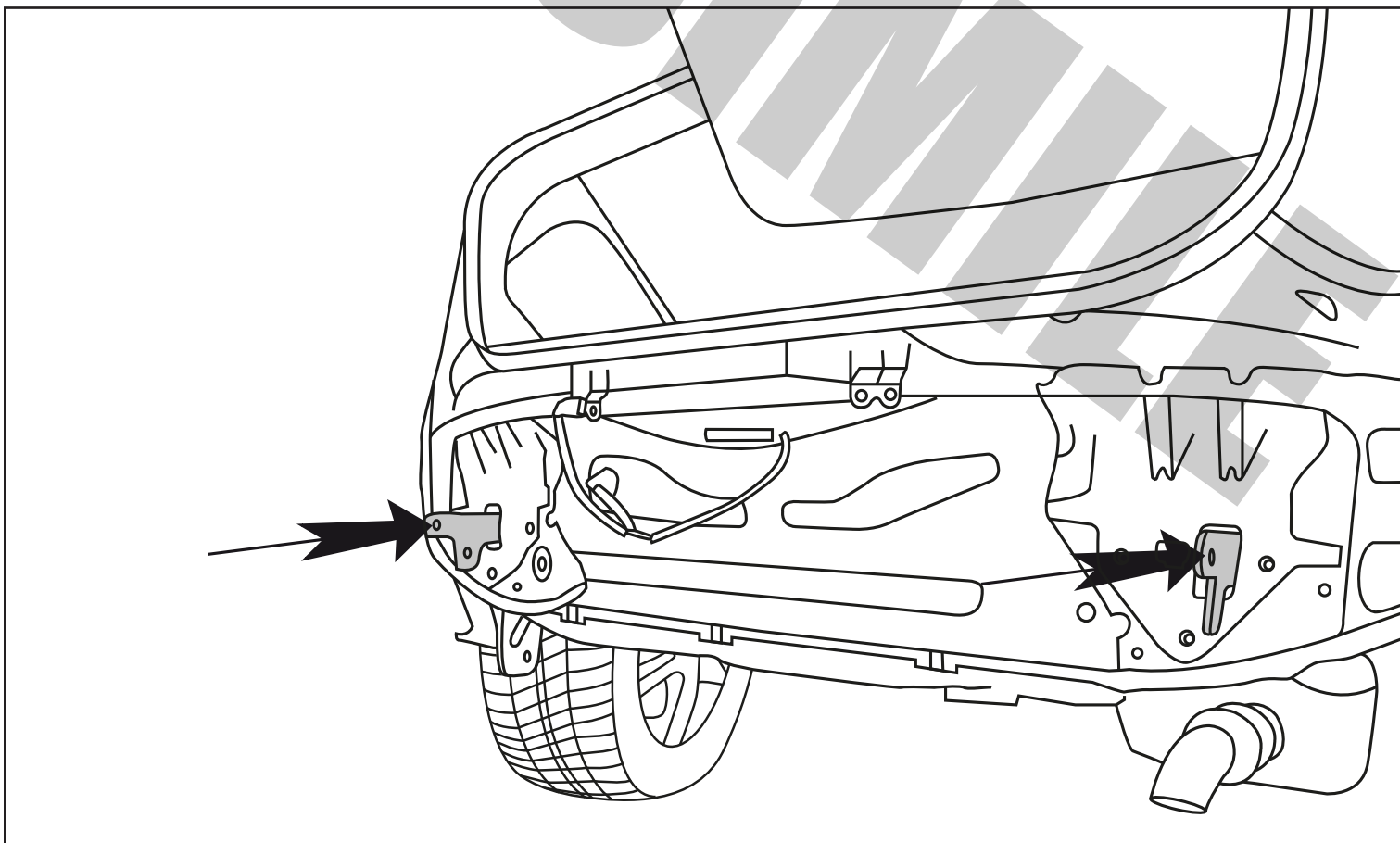
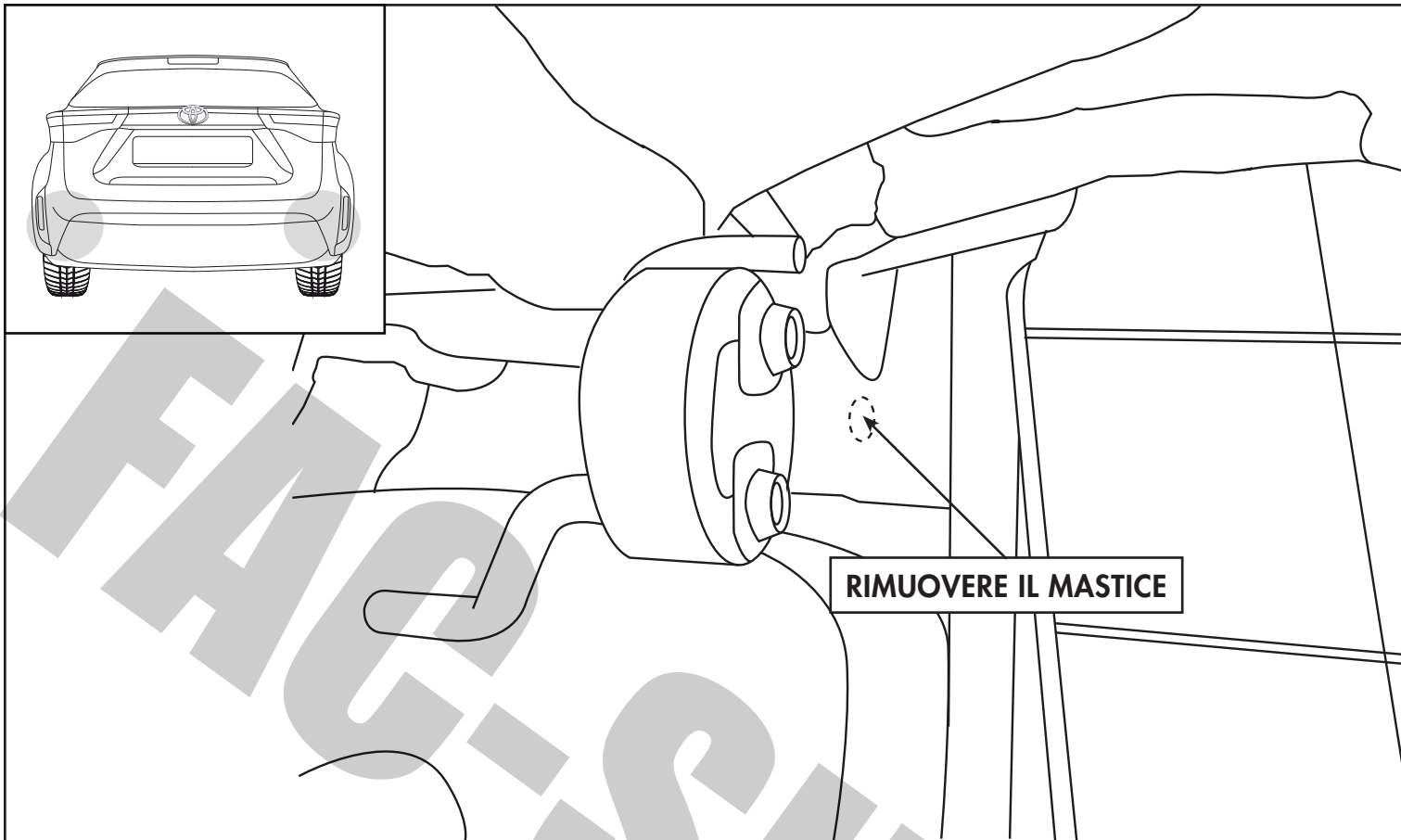


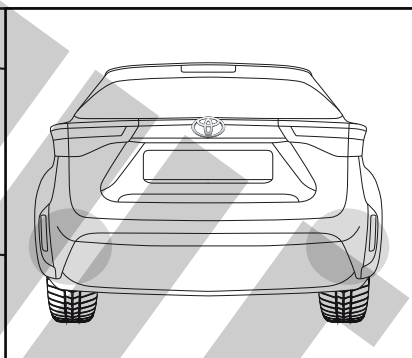
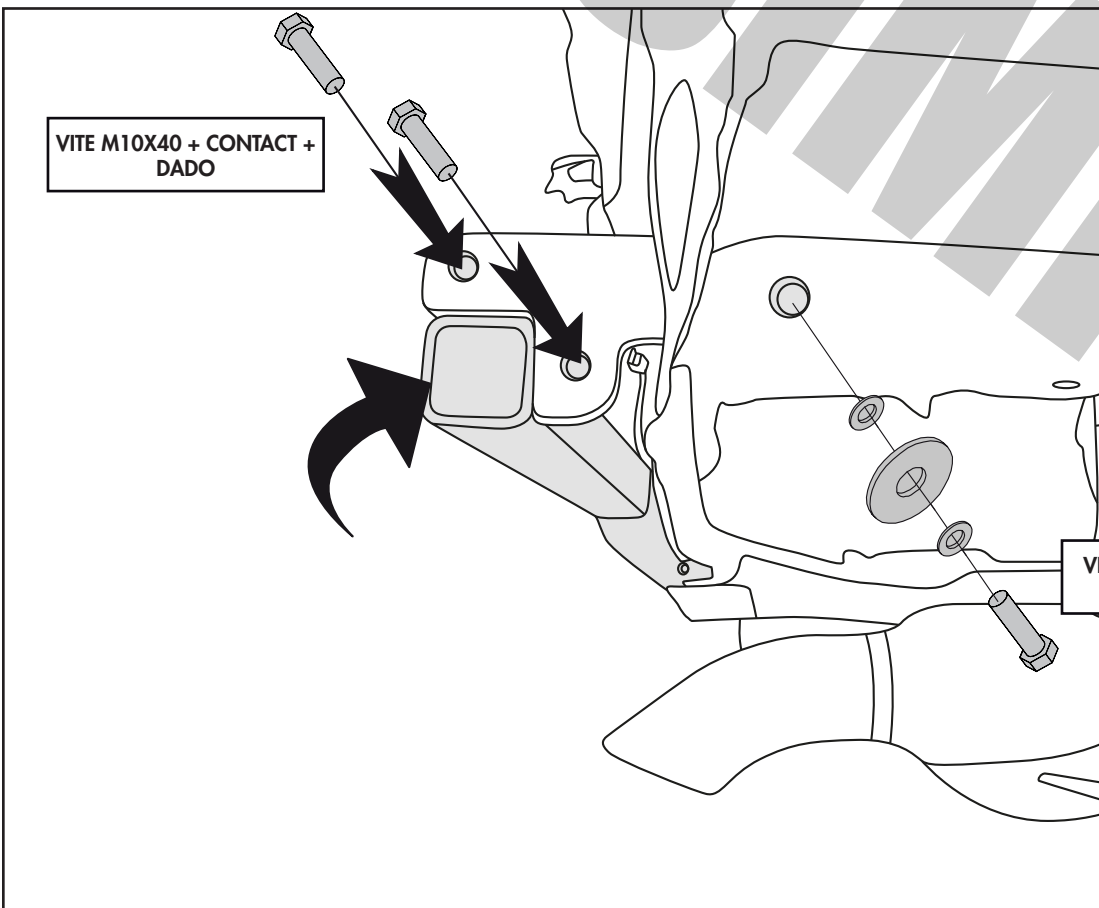
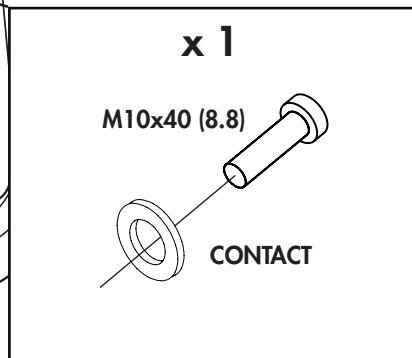
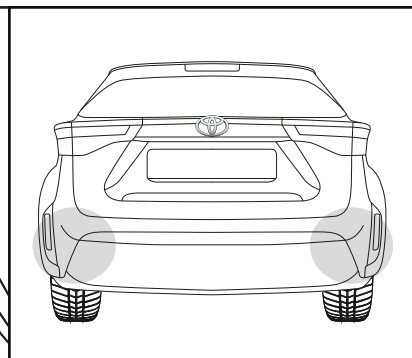
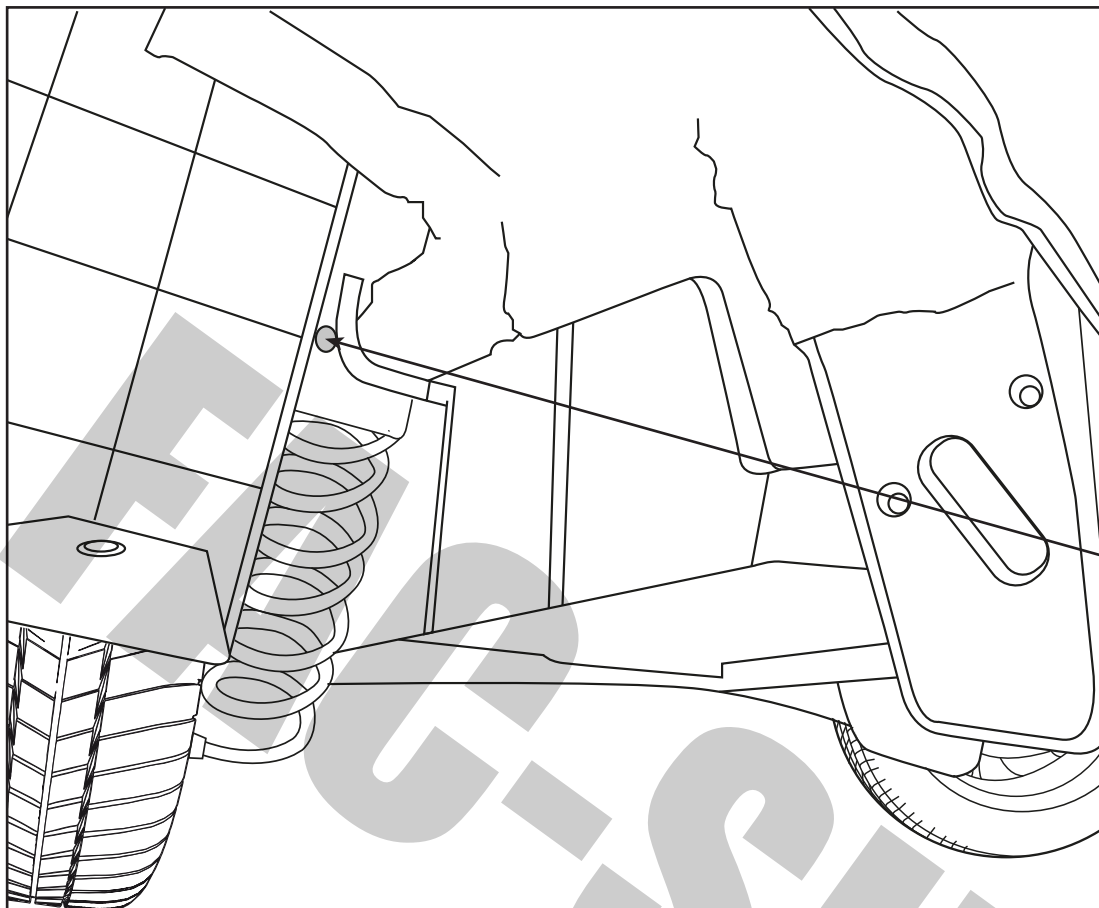






RIMUOVERE IL MASTICE



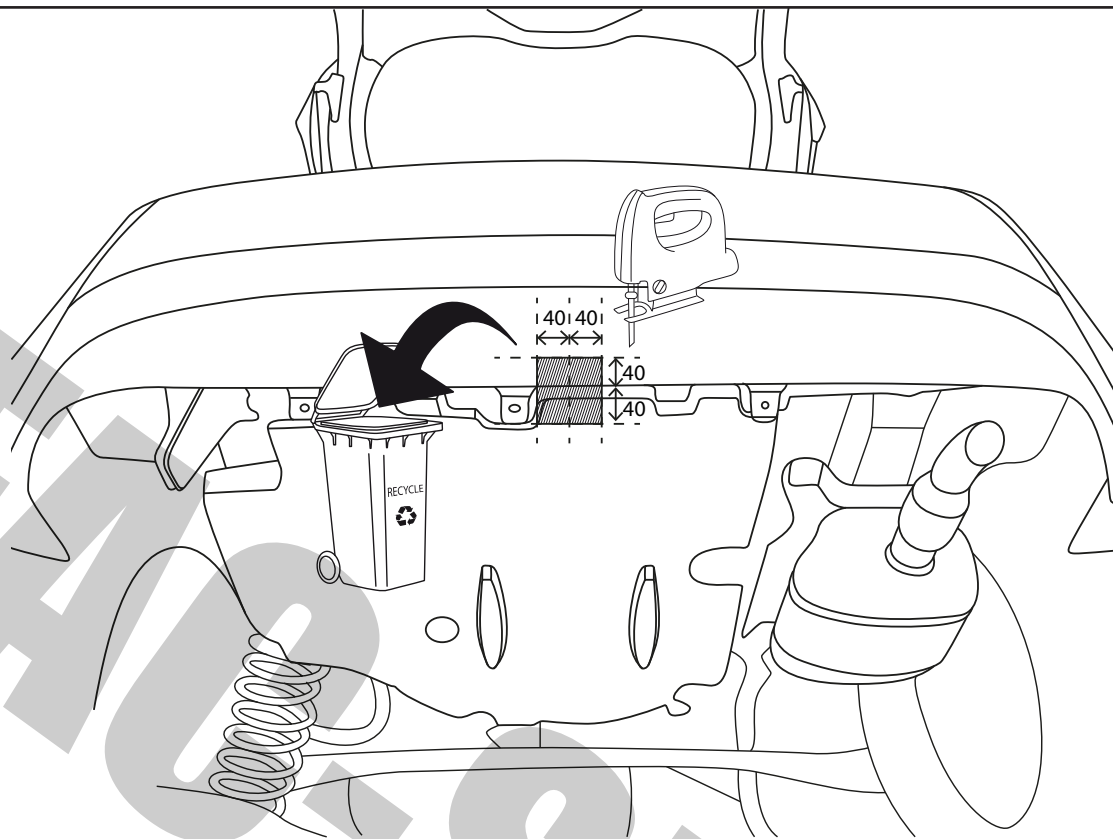


VITE M10X40 + CONTACT +
DADO

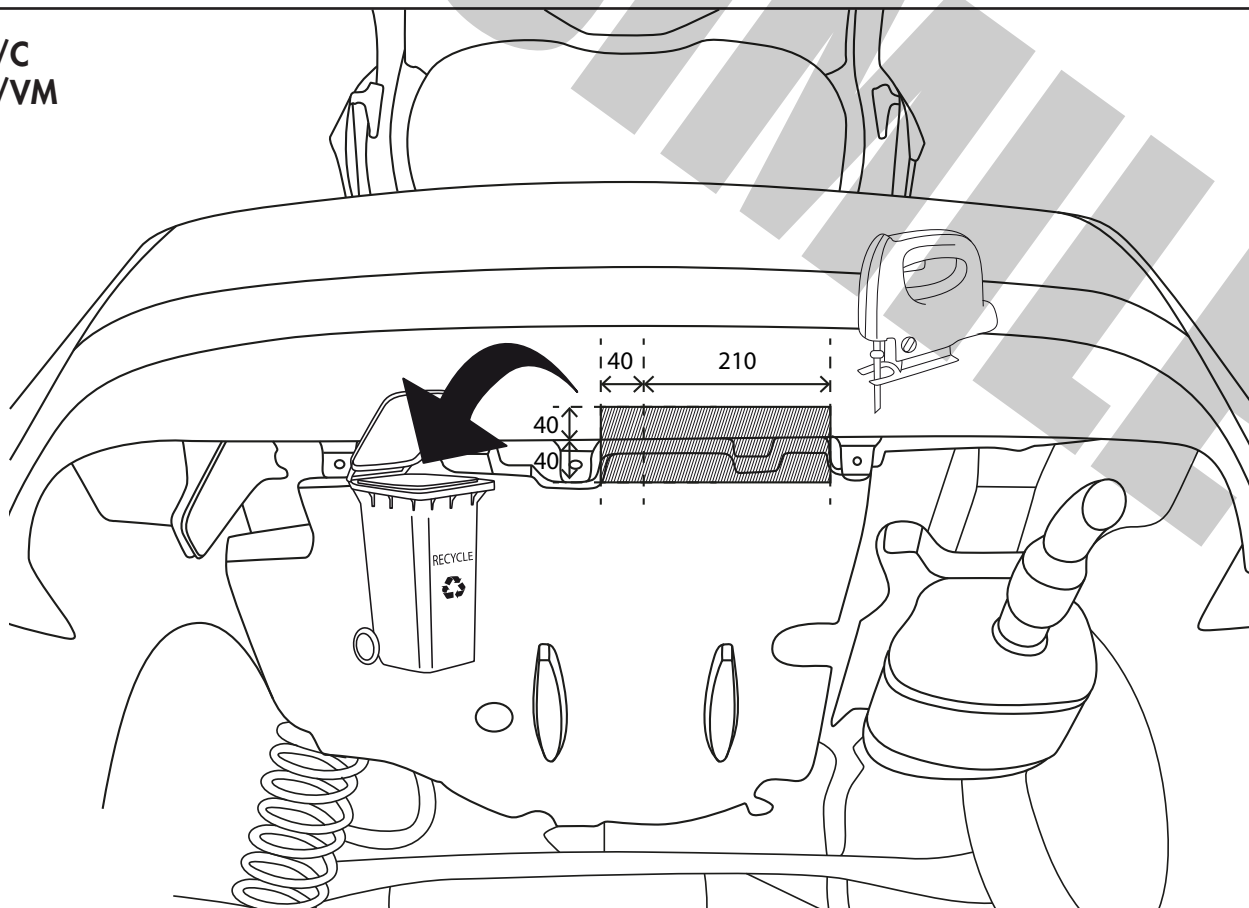
VITE M10X40 + CONTACT + RONDELLA
Ø14X42X2 - Ø10X20X2

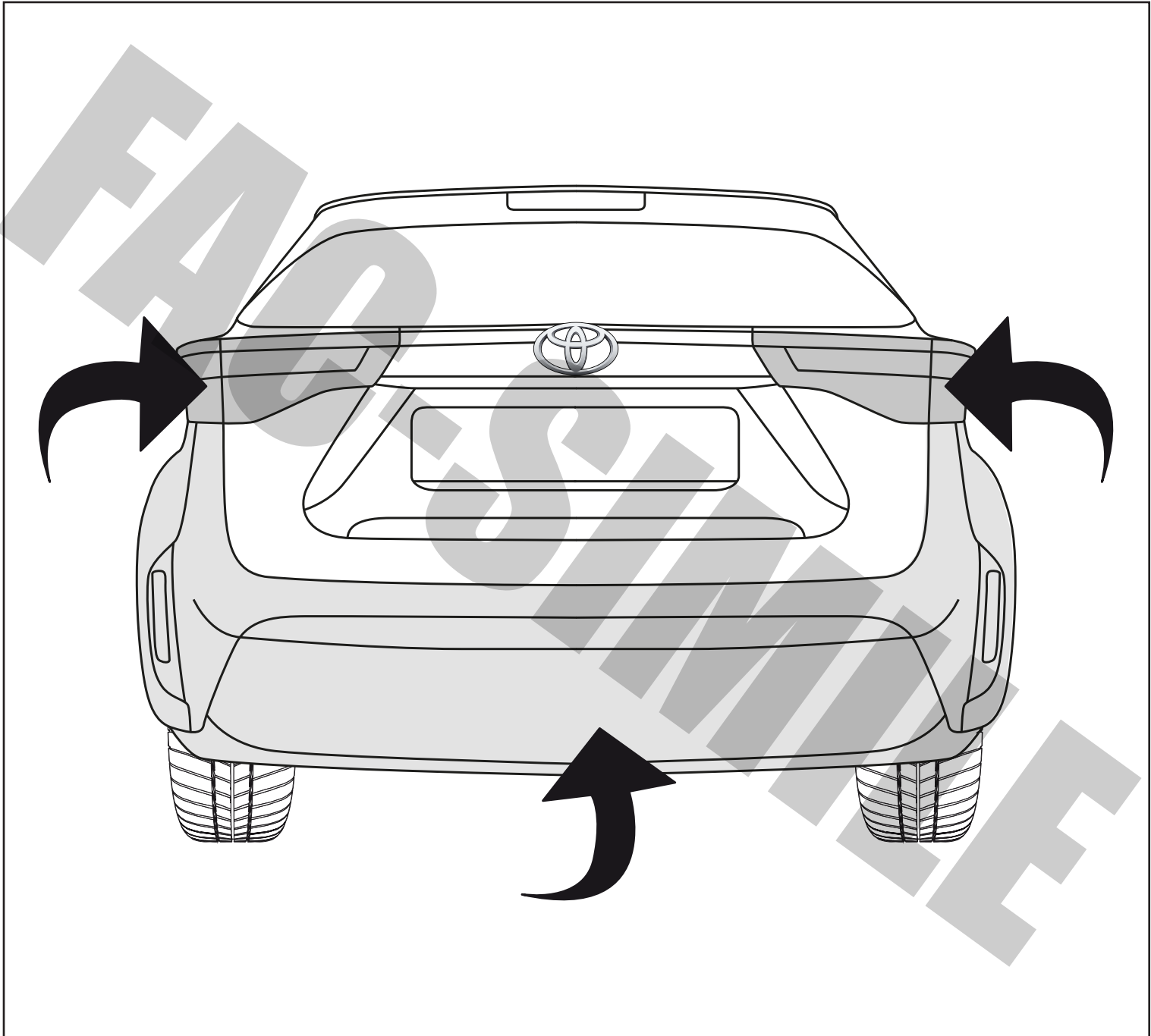


39041/F



39041/C
39041/VM





FOGLIO DA PRESENTARE PER IL COLLAUDO

DISPOSITIVO DI TRAINO TIPO: 39041
PER AUTOVEICOLO: TOYOTA YARIS CROSS HYBRID [2021+]
TIPO FUNZIONALE: ?????(?) MXP???? ???????-?????(?)
CLASSE E TIPO DI ATTACCO: F
OMOLOGAZIONE: E3 55R-01 7972 Regolamento UN/ECE 55.01
VALORE D: kN 6,2
CARICO STATICO SU SFERA: Kg 60
MASSA RIMORCHIABILE: (vedere nella carta di circolazione del veicolo)

In base al Regolamento UN/ECE 55.01, la massa rimorchiabile del dispositivo di traino è determinata dal valore "D" dalla formula:

$$D = (T \times R) / (T + R) \times 0,00981 = \text{kN} \dots\dots$$

$$D = (\dots\dots \times \dots\dots) / (\dots\dots + \dots\dots) \times 0,00981 = \text{kN} \dots\dots \leq \text{kN } \mathbf{6,2}$$

Dove: T = Massa complessiva max. della motrice (in Kg)
R = Massa rimorchiabile max. della motrice (in Kg)

DA COMPILARE PER IL COLLAUDO

DICHIARAZIONE DI RESPONSABILITA' PER IL MONTAGGIO:

Si dichiara che il presente dispositivo di traino tipo.....
è stato montato a regola d'arte, rispettando le prescrizioni fornite sia del costruttore del veicolo che del costruttore del dispositivo di traino, sull'autoveicolo modello.....
con targa.....

....., li

(timbro e firma)

Si dichiara inoltre di aver informato l'utente del veicolo
sull'USO e MANUTENZIONE del dispositivo stesso.