



## BMW SERIA 5 F10

(excl. M-Pakiet, M5, Active Hybrid)

## BMW SERIA 5 F11

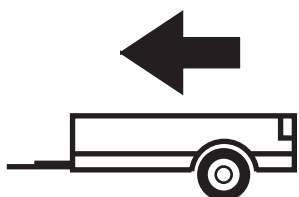
(excl. M-Pakiet, M5, Active Hybrid)

03/2010-02/2017  
09/2010-05/2017

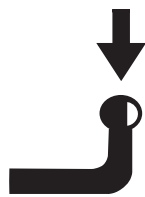
Cat. No. **B/A20**

**E20**

E20 55R-01 4950



2200kg



100kg

**D** = 11,80kN

**D (kN) =**



MAX kg

x

MAX kg

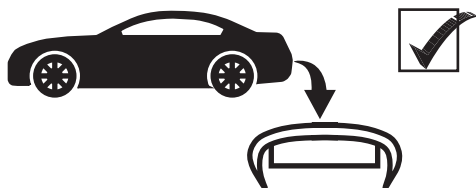
x 0,00981



MAX kg

+

MAX kg



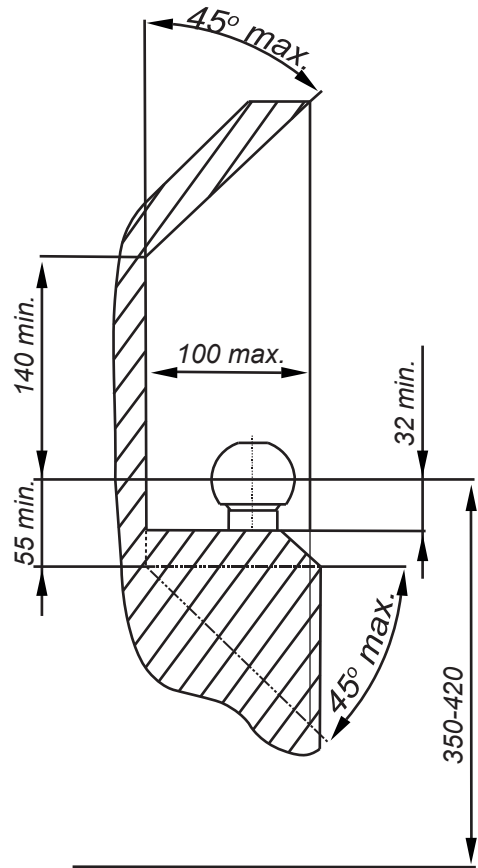
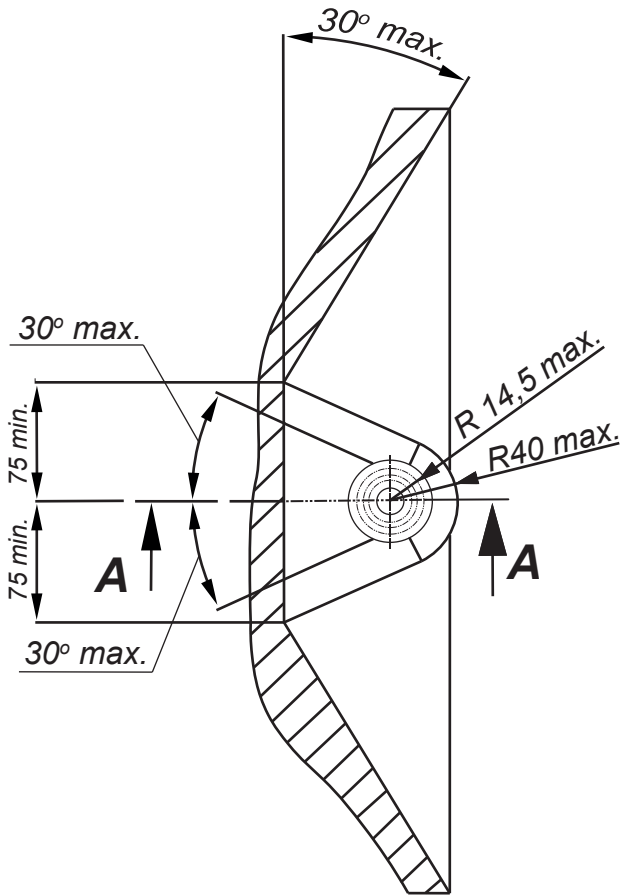
IMIOLA HAK-POL

96-111 KOWIESY, CHOJNATA 23A, POLAND

Tel. + 48 46 831 73 31, fax +48 831 74 29

e-mail: office@imiola.pl, www.imiola.pl

## PRZEKRÓJ A-A



**PL** Należy zagwarantować przestrzeń swobodną według załącznika VII, rysunek 25a/b Regulaminu EKG ONZ 55.01 przy dopuszczalnym ciężarze całkowitym pojazdu.

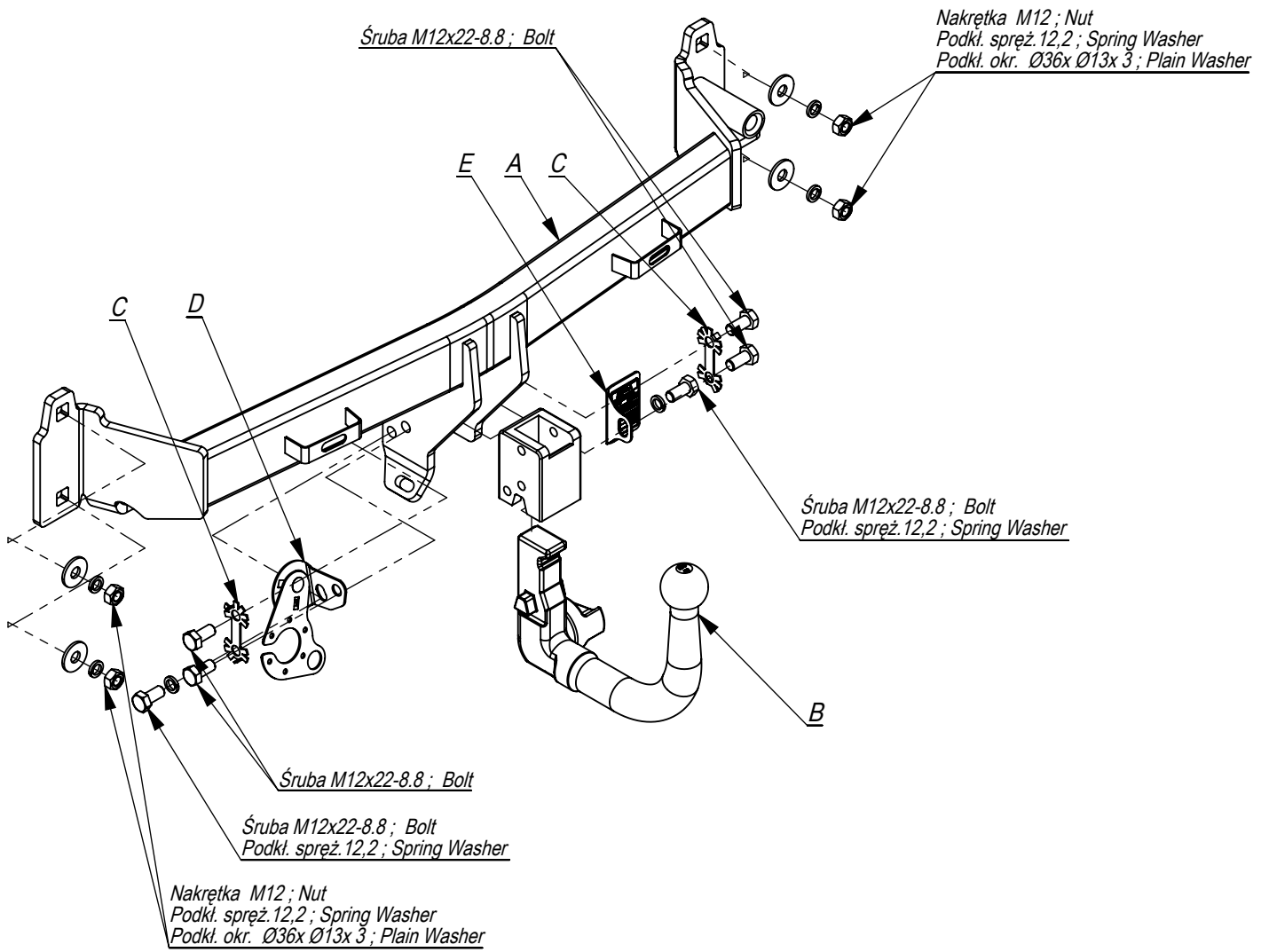
**F** L'espace libre doit être garanti conformément à l'annexe VII, illustration de la réglementation 55.01 CE pour un poids total en charge autorisé du véhicule.

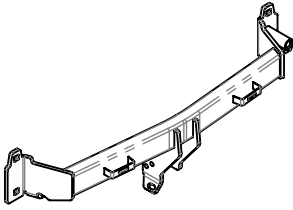
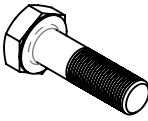
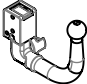

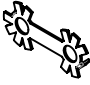




**GB** The clearance specified in appendix VII, diagram 25a/b of Regulation No. 55.01 UN EU must be guaranteed at laden weight of the vehicle.

**D** Der Freiraum nach Anhang VII, Abbildung 25a/b der Vorschriften 55.01 EG ist zu gewährleisten bei zulässigem Gesamtgewicht des Fahrzeuges.

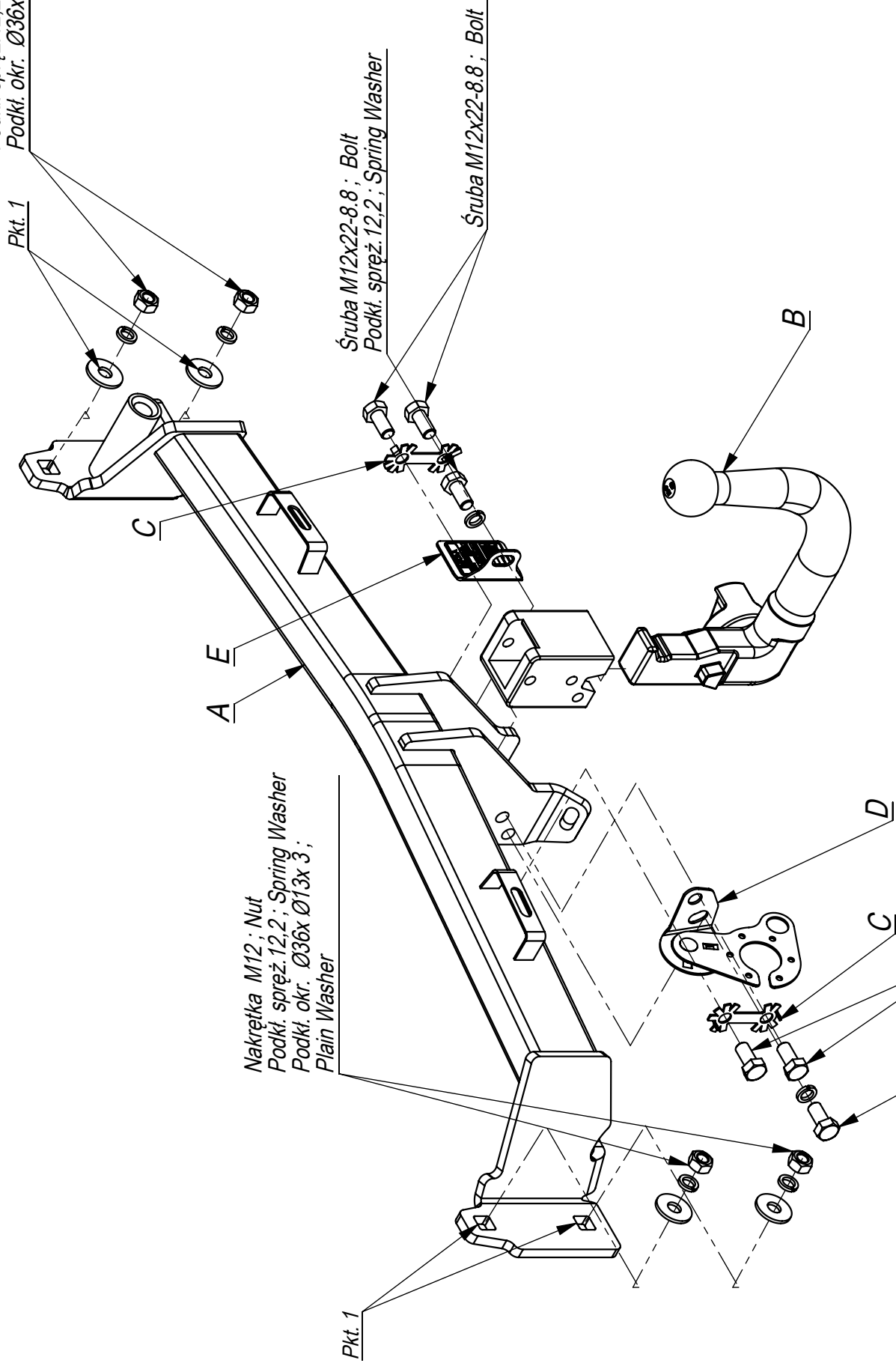
Moment skręcający dla śrub i nakrętek (8.8) Torgue settings for nuts and bolts (8.8)	
M8	25Nm
M10	55Nm
M12	85Nm
M14	135Nm
M16	195Nm





	A	x1		M12x22	6
	B	x1		M12	4
	C	x2		Ø36xØ13x3	4
	D	x1		12,2	6
	E	x1			

Nakrętka M12 ; Nut  
Podkł. spręż. 12,2 ; Spring Washer  
Podkł. okr. Ø36x Ø13x 3 ; Plain Washer



Nakrętka M12 ; Nut  
Podkł. spręż. 12,2 ; Spring Washer  
Podkł. okr. Ø36x Ø13x 3 ;  
Plain Washer

Śruba M12x22-8.8 ; Bolt

Śruba M12x22-8.8 ; Bolt  
Podkł. spręż. 12,2 ; Spring Washer

Nr katalogowy Marka

B/A20 BMW 5 sedan (F10) od 03/2010 ->  
BMW 5 kombi (F11) od 09/2010 ->

**IMIOLA**  
HAKPOL

96-111 Kowiesy, Chojnata 23 A  
tel. +48 46 831 73 31

- Odkręcić zderzak, lampy oraz osłonę.
- Odkręcić belkę zderzeniową (nie będzie wykorzystana) .
- Opuścić tłumik z zawiesia.
- Odkręcić metalowy wieszak od tłumika (nie będzie wykorzystany).
- Belkę haka A przykręcić do tylnego pasa nakrętkami M12 stosując podkładki powiększone (pkt 1).
- W osłonie wykonać wycięcie na szerokość uchwytu kuli oraz gniazda elektrycznego.
- Dokręcić wszystkie śruby z momentem według tabeli.
- Dokręcić kulę i blachę gniazda elektrycznego.
- Podłączyć instalację elektryczną.

- Unscrew the bumper, lamps and shield.
- Unscrew the bumper bar (it will not be used any more).
- Take off the muffler from the hanger.
- Unscrew the metal muffler hanger (it will not be used any more).
- Screw the main bar A to the rear belt with nuts M12 using large washers (point 1).
- Cut out the fragment in the shield to put the handles of the towball and electric plate.
- Tighten all the bolts according to the torque setting- see the table.
- Fix the ball and electric plate.
- Connect the electric wires.

- Dévisser le pare-chocs, les lampes et la protection.
- Dévisser la poutre de choc (elle ne sera plus utilisée).
- Enlever le silencieux de la suspension.
- Dévisser le cintre en métal du silencieux (il ne sera plus utilisé).
- Visser la poutre du crochet A à la jupe arrière à l'aide des écrous M12, en utilisant les rondelles agrandies (point 1).
- Réaliser une entaille dans la protection à largeur du maneton de boule et socle de prise.
- Serrer tous les boulons avec un couple de serrage selon tableau.
- Visser le crochet d'attelage et socle de prise électrique.
- Raccorder le circuit électrique.

- Die Stoßstange abschrauben.
- Die Stoßstange Verstärkung abschrauben, wird nicht wieder montiert.
- Schrauben Sie den Metallbügel ab (er wird nicht mehr benutzt).
- Den Querbalken A an den hinteren Karosseriestreifen anlegen und mit den Muttern M12 durch die Öffnungen (Punkt 1) anschrauben.
- In der Stoßstange einen Ausschnitt für die Klappen der Kugel ausführen.
- Die Kugel und die Steckdosenhalterung anschrauben.
- Alle Schrauben mit dem in der Tabelle angegebenen Drehmoment anschrauben.
- Die Elektroinstallation anschließen.

- Desenroscar el parachoques.
- Desenroscar el realzar del parachoques (ya no se montará).
- Desenrosque el colgador de metal (ya no se usará).
- Colocar la barra del gancho A al latón trasero y apretar con las tuercas M12a través de los orificios (punto 1).
- Hacer un corte en el parachoques para las garras de la bola.
- Apretar la bola y la placa eléctrica con tornillos M12x22.
- Apretar todos los tornillos con el par según la tabla anterior.
- Conectar la instalación eléctrica..

