



## MINI COOPER COUNTRYMAN 5D, R60, SUV

Cat. no:

**MC01**



2WD - 2010 → 2016

4WD - 2010 → 05.2014



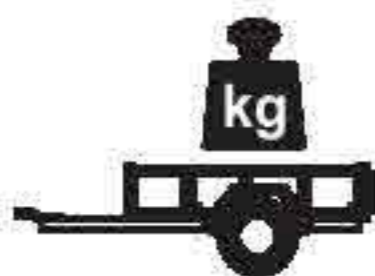
E20-55R-01 4748



2h

**D**

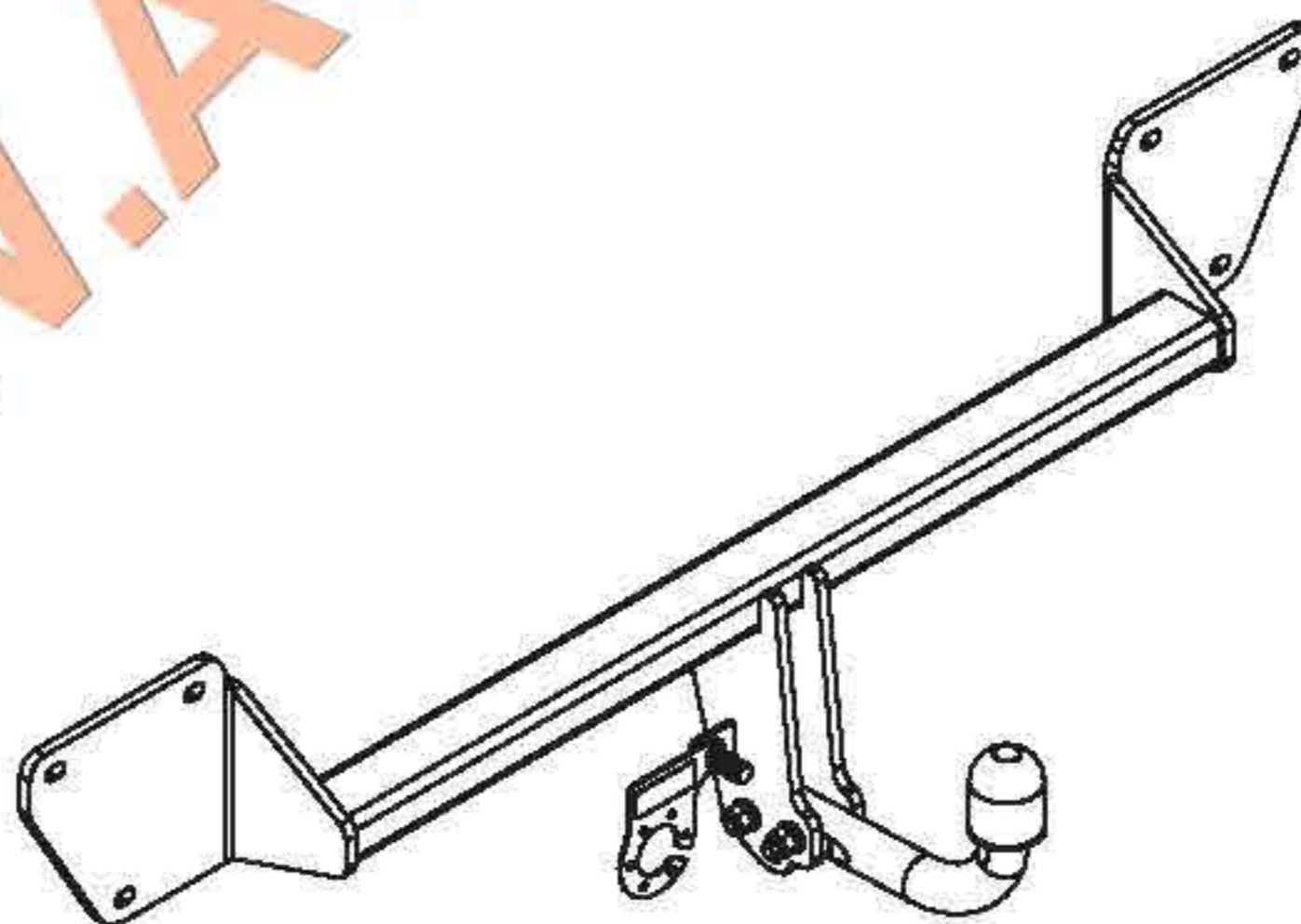
7,52 kN



R=1275 kg



S=75 kg



M6 - 8,5 Nm  
M10 - 41 Nm  
M14 - 112 Nm

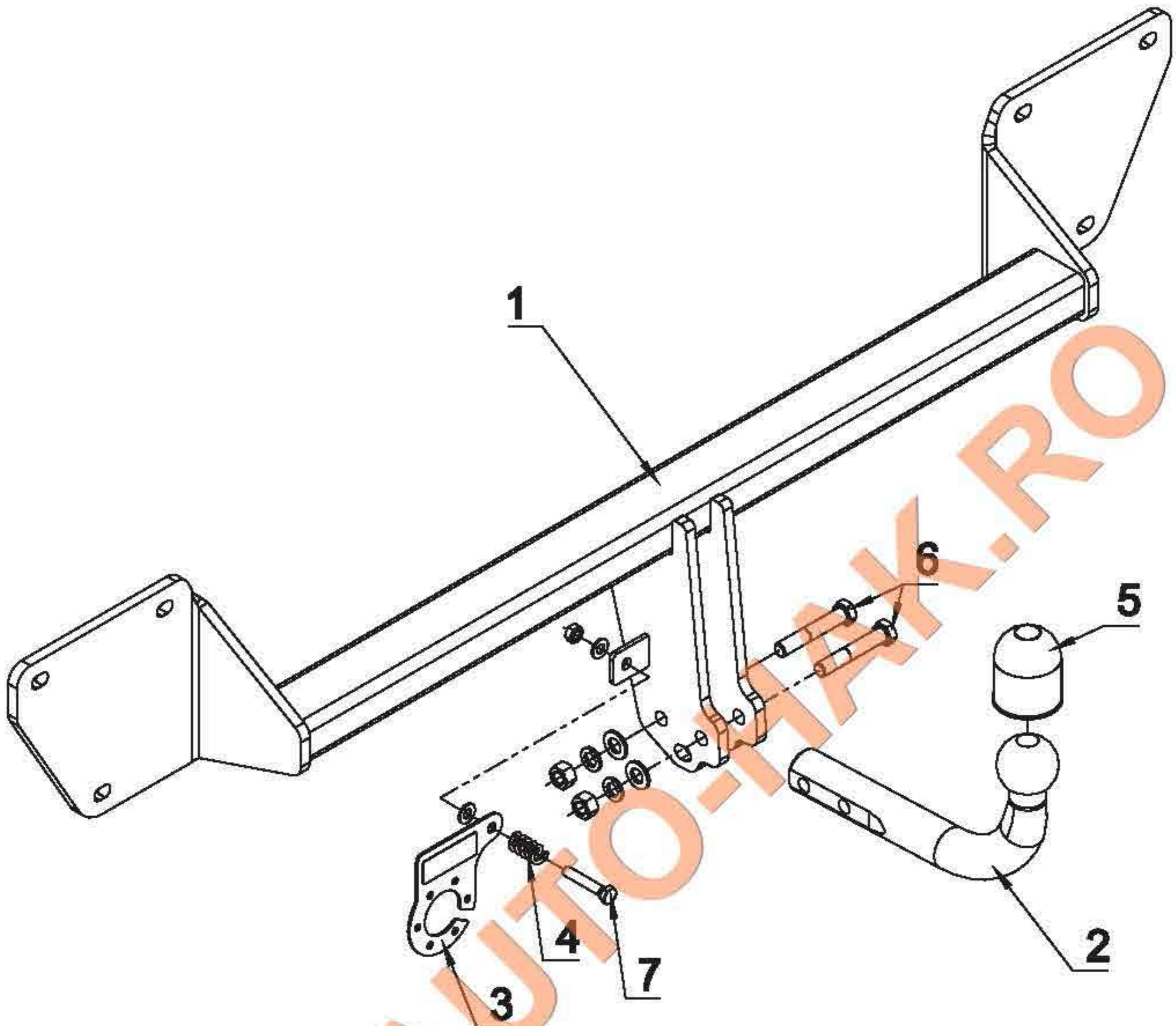
M8 - 20 Nm  
M12 - 70 Nm  
M16 - 170 Nm

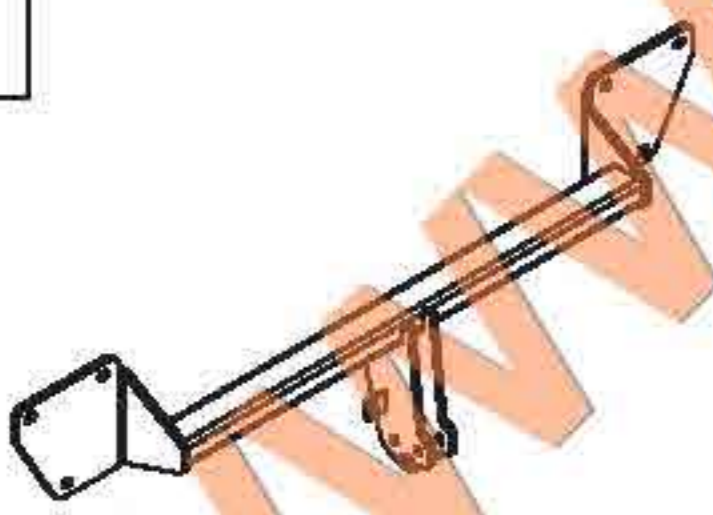


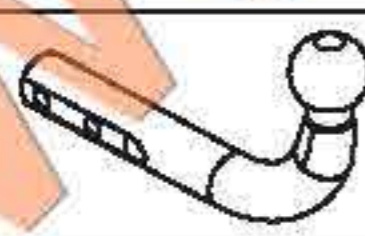


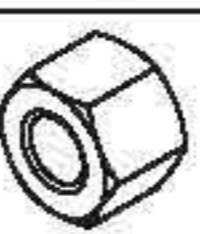

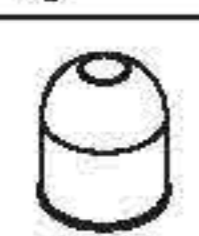


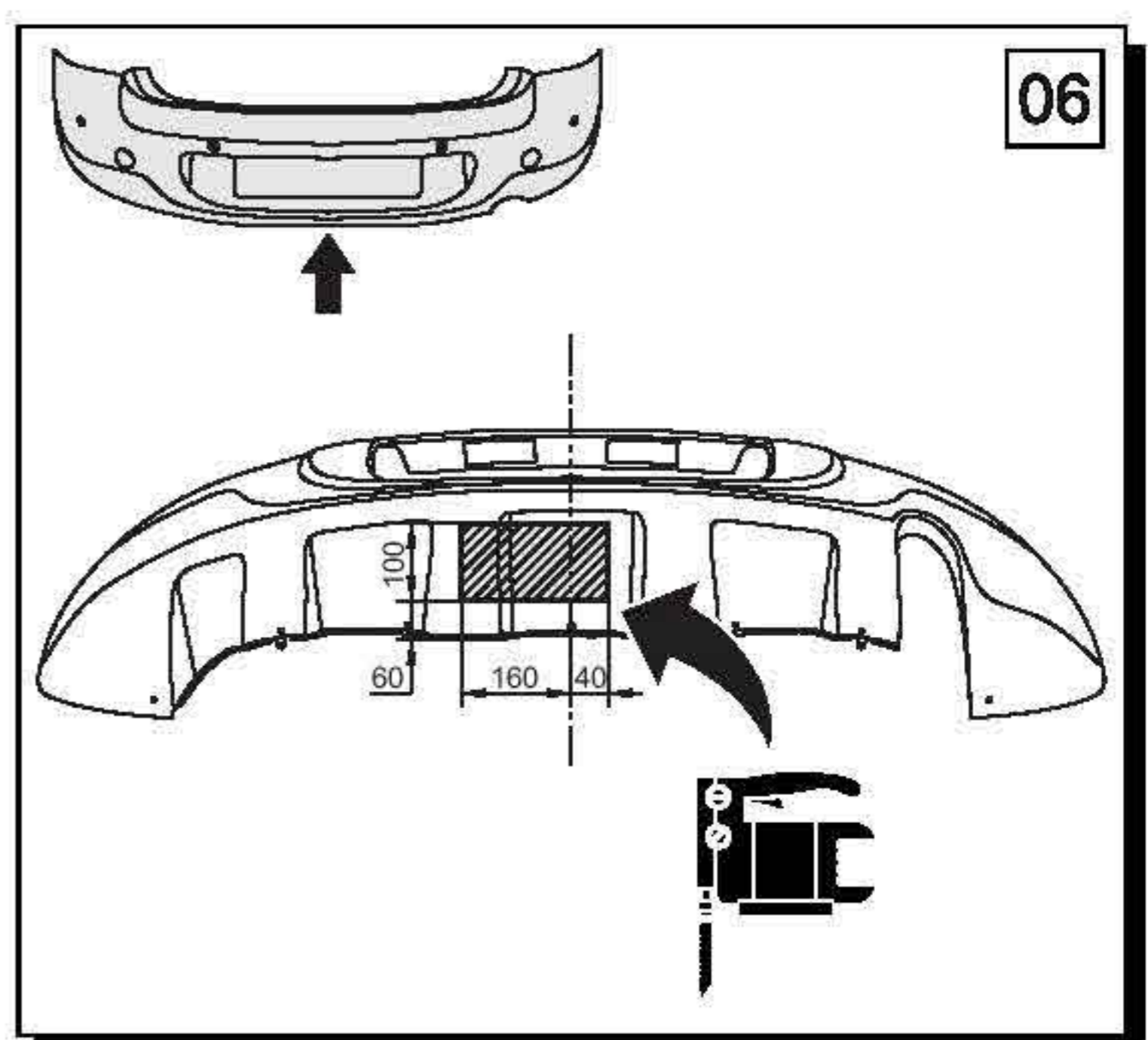
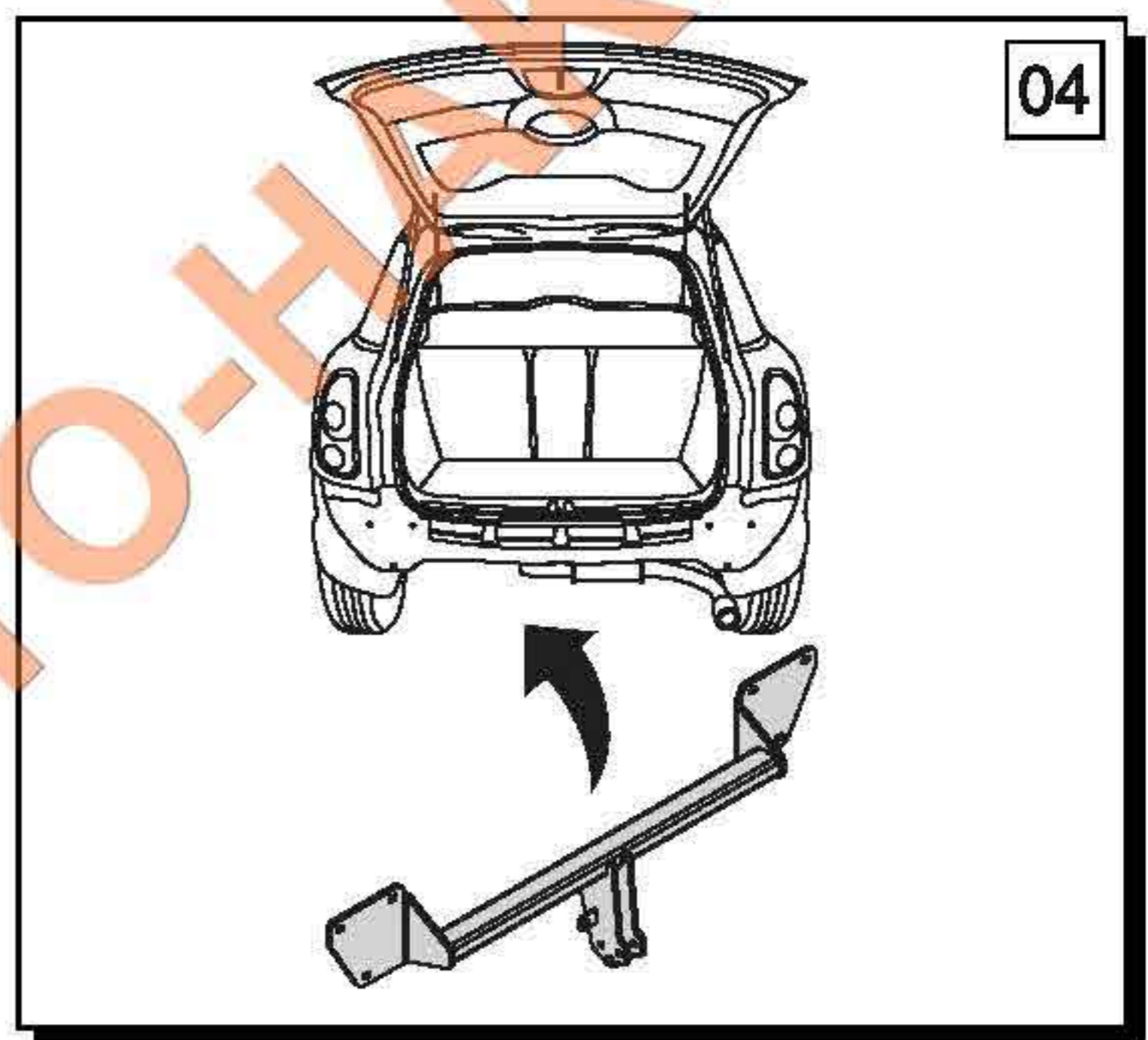
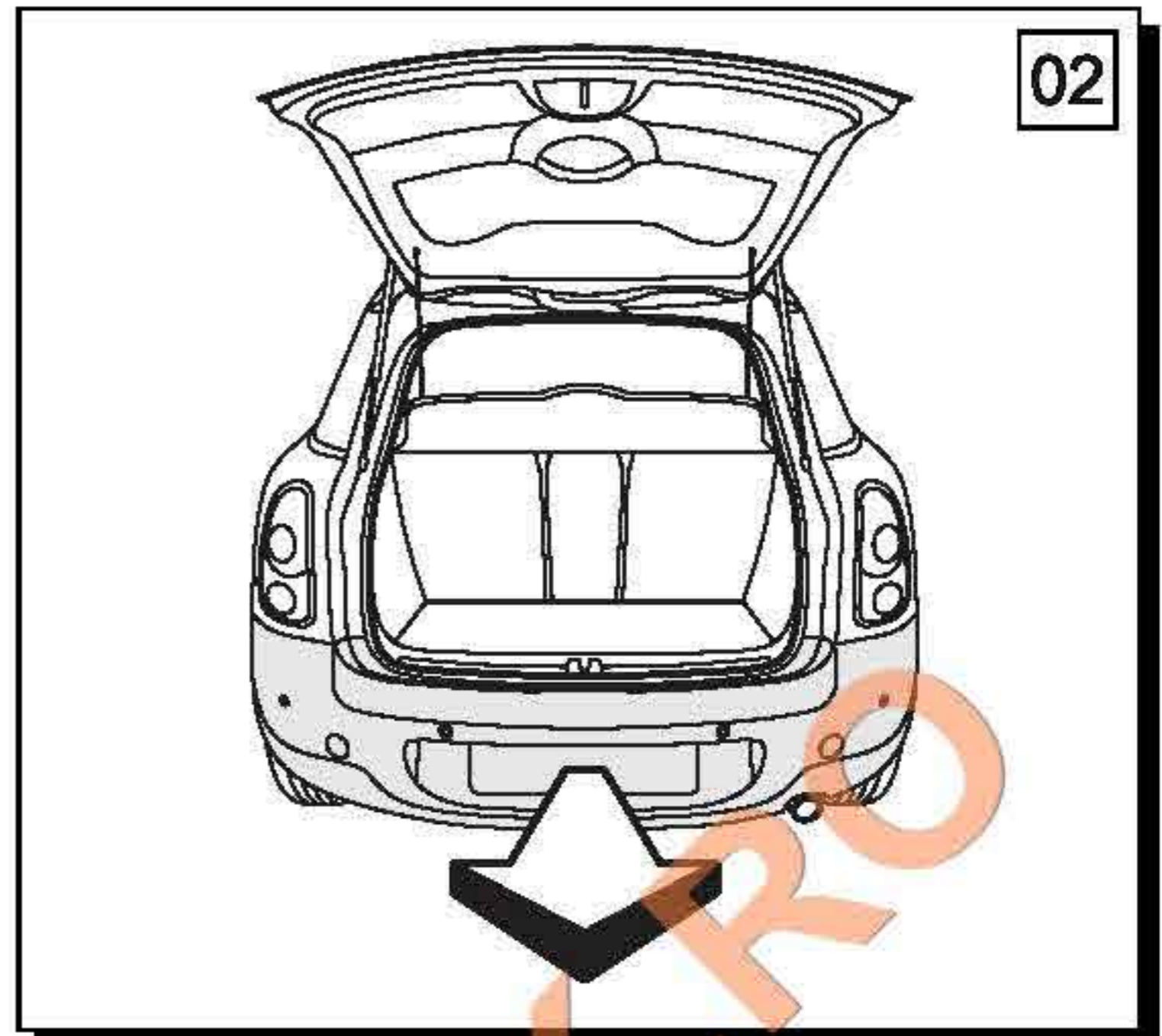
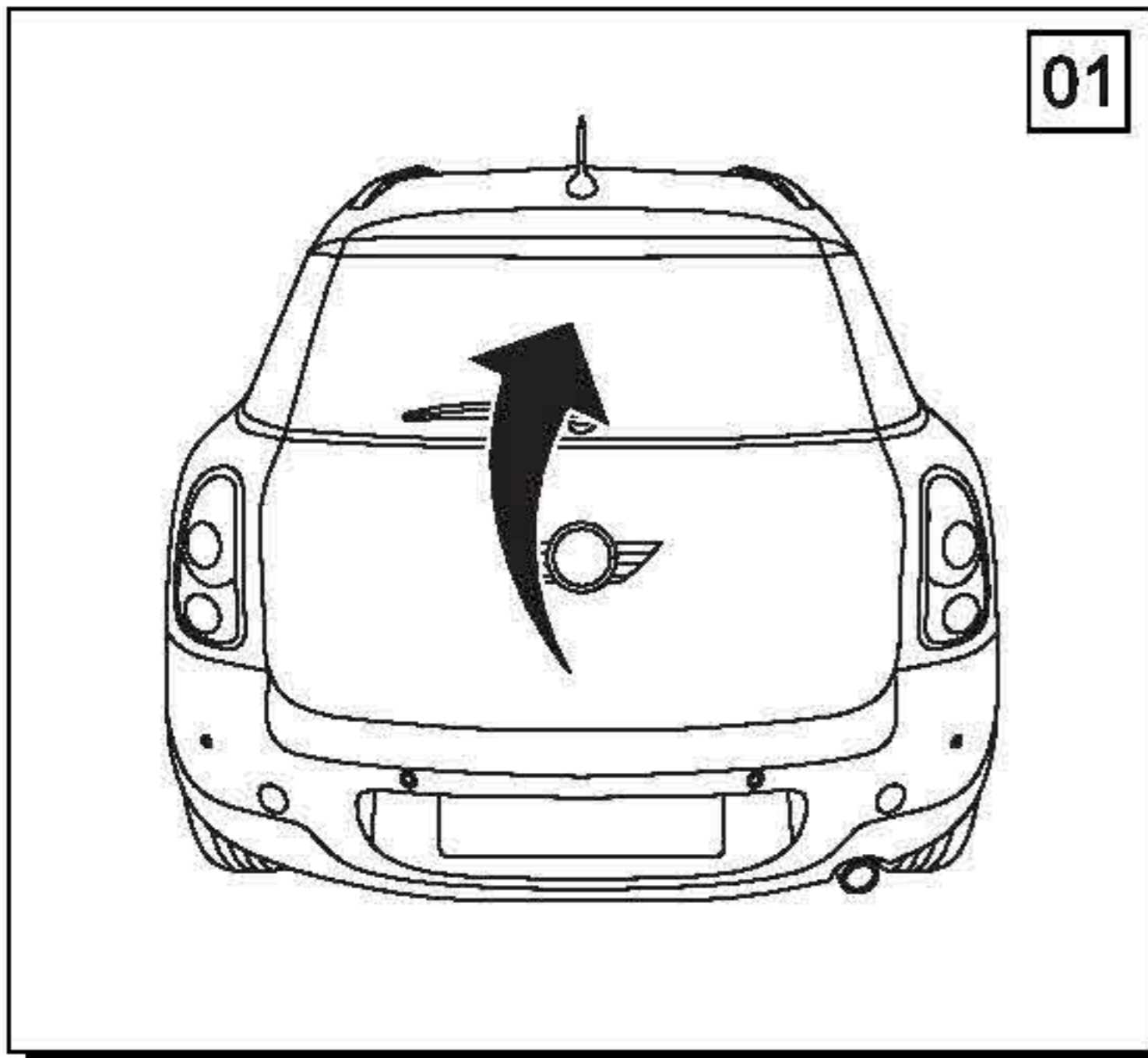
0 km



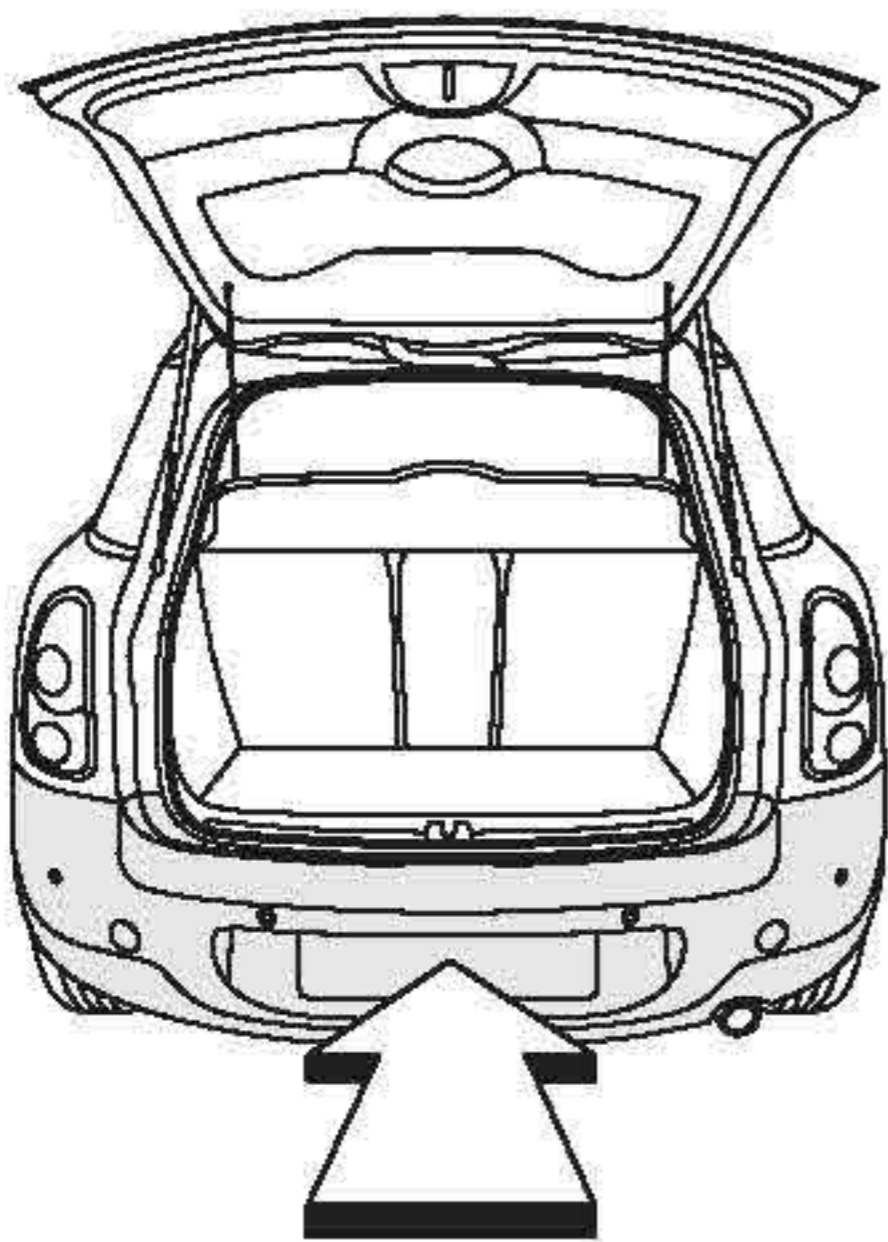
1000 km



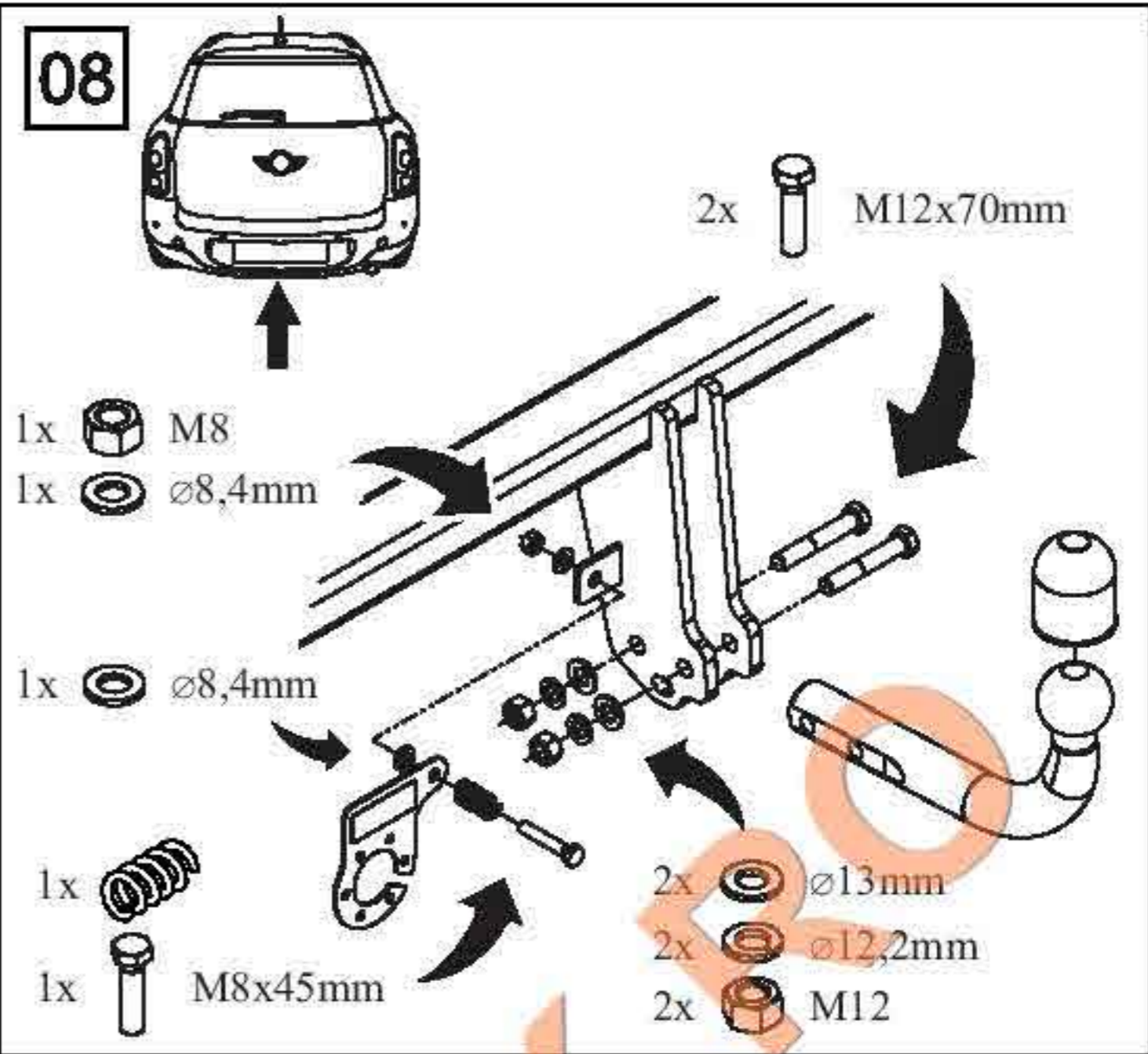
<b>1</b>		<b>x1</b>		<b>6</b> M12x70	<b>x2</b>
				<b>7</b> M8x45	<b>x1</b>
				<b>8</b> $\varnothing$ 13	<b>x2</b>
				<b>9</b> $\varnothing$ 8.5	<b>x2</b>
<b>2</b>		<b>x1</b>		<b>10</b> $\varnothing$ 12.2	<b>x2</b>
	Art.nr-KL1MC01				
<b>3</b>		<b>x1</b>		<b>11</b> M12	<b>x2</b>
	Art.nr-BL1MC01			<b>12</b> M8	<b>x1</b>
<b>4</b>		<b>x1</b>			
<b>5</b>		<b>x1</b>			



07



08



WWW.AUTO-HAKI.COM