

ISTRUZIONI DI MONTAGGIO
FITTING INSTRUCTIONS
INSTRUCTIONS DE MONTAGE
MONTAGEANLEITUNG
INSTRUCCIONES DE MONTAJE
ИНСТРУКЦИЯ ПО УСТАНОВКЕ

DISPOSITIVO DI TRAINO TIPO TOWING DISPOSAL TYPE TYPE DU DISPOSITIF DE REMORQUAGE ANHÄNGERVORRICHTUNG TYP DISPOSITIVO DE CAREO TIPO ТЯГОВО-ЦЕПНОЕ УСТРОЙСТВО	06031						
PER AUTOVEICOLI FOR CARS POUR VÉHICULES AUTOMOBILES FÜR KRAFTFAHRZEUGE PARA AUTOVEHICULO ДЛЯ АВТОМОБИЛЕЙ	BMW SERIE 5 BERLINA F10, TOURING F11 no M5, no paraurti tipo M Sport 2010 - 2017 (5K, 5L)						
CLASSE E TIPO DI ATTACCO CLASS AND HITCH TYPE CLASSE ET TYPE DE CROCHET KLASSE UND BEFESTIGUNGSART CLASES DE ACOPLAMIENTO КЛАСС И ТИП СОЕДИНЕНИЯ	F						
OMOLOGAZIONE HOMOLOGATION HOMOLOGATION ZULASSUNG APROBACION ОМОЛОГАЦИЯ	e3 00 – 7602 (DIR. 94/20/CE)						
CARICO VERTICALE MAX S VALUE MASSE VERTICALE MAXIMUM ZUL. STUETZLAST CARGA MAX. VERTICAL МАКСИМАЛЬНАЯ ВЕРИКАЛЬНАЯ НАГРУЗКА	S = kg 110						
VALORE D D VALUE VALEUR D D WERT VALOR D ЗНАЧЕНИЕ	$D = \frac{\begin{matrix} \text{Max } \downarrow \text{ Kg} \\ \text{---} \end{matrix} \times \begin{matrix} \text{Max } \downarrow \text{ Kg} \\ \text{---} \end{matrix}}{\begin{matrix} \text{Max } \downarrow \text{ Kg} \\ \text{---} \end{matrix} + \begin{matrix} \text{Max } \downarrow \text{ Kg} \\ \text{---} \end{matrix}} \times 0,00981 \leq 11,7 \text{ kN}$						
COPPIA DI SERRAGGIO PER VITI (8.8): TORQUE SETTINGS FOR NUTS AND BOLTS (8.8): COUPLE DE SERRAGE POUR VIS (8.8): SCHRAUBENANZUGSMOMENT (8.8): MOM. DE PRESION PARA TORNILLOS Y TUERCAS (8.8): СПИСОК ДЕТАЛЕЙ (8.8):	<table> <tr> <td>M6 = 10 Nm</td> <td>M8 = 25 Nm</td> </tr> <tr> <td>M10 = 55 Nm</td> <td>M12 = 85 Nm</td> </tr> <tr> <td>M14 = 135 Nm</td> <td>M16 = 200 Nm</td> </tr> </table>	M6 = 10 Nm	M8 = 25 Nm	M10 = 55 Nm	M12 = 85 Nm	M14 = 135 Nm	M16 = 200 Nm
M6 = 10 Nm	M8 = 25 Nm						
M10 = 55 Nm	M12 = 85 Nm						
M14 = 135 Nm	M16 = 200 Nm						

NOTE IMPORTANTI

- ◆ Prima dell'installazione assicurarsi che il dispositivo di traino in oggetto sia adatto per il veicolo sul quale lo si intende installare verificando che il n° di omologazione e di estensione oppure il tipo dell'autoveicolo, riportati sulla carta di circolazione, esista sul documento del gancio traino. In caso contrario consultare l'ufficio documenti per chiarimenti o richiesta di documenti aggiornati.
- ◆ Il dispositivo di traino è un elemento di sicurezza e come tale deve essere installato solamente da un tecnico specializzato.
- ◆ Elementi danneggiati o usurati devono essere sostituiti con ricambi originali da un tecnico specializzato.
- ◆ E' proibito effettuare qualsiasi tipo di modifica significativa o riparazione alla struttura del dispositivo di traino.

USO E MANUTENZIONE

- ◆ La sfera del dispositivo di traino deve essere mantenuta pulita e lubrificata. Per la massima sicurezza controllare saltuariamente il diametro della sfera; qualora il diametro della stessa, in diversi punti, sia ridotto a 49 mm il dispositivo di traino non potrà essere più utilizzato sino alla sostituzione della sopracitata sfera.
- ◆ Dopo 1000 Km di traino tutta la bulloneria del dispositivo di traino deve essere controllata e riportata al valore di coppia di serraggio come indicato nella pagina delle istruzioni di montaggio.

ATTENZIONE

L'installatore del gancio di traino ha l'obbligo di fissare, all'altezza della sfera, in posizione ben visibile, una targhetta con l'indicazione del carico massimo sulla sfera prescritto per la vettura sulla quale viene montato il dispositivo di traino.

	06031 - BMW SERIE 5 BERLINA F10, TOURING F11 no M5, no paraurti tipo M Sport -	01/01/11 v. 1.0	P. 2 / 9
			

ISTRUZIONI DI MONTAGGIO

06031

Da sotto il veicolo eliminare eventuale mastice di protezione dai punti di contatto tra la scocca e la struttura di traino e verniciare le parti scoperte con vernice antiruggine.

1. Smontare i fanali, il paraurti posteriore, il carter sotto il paraurti e il carter sotto il pianale.
2. Svitare il supporto marmitta dalla barra paracolpi.
3. Smontare la barra paracolpi insieme al carter in plastica, e staccare le pellicole isolanti poste sulla parte posteriore.
4. **SOLO PER TOURING**: smontare il carter frontale fissaggio paraurti.
5. Riposizionare le pellicole isolanti all'ingresso dei longheroni.
6. Posizionare la struttura di traino "A" con riferimento ai fori "01", riposizionare la barra paracolpi insieme al carter in plastica, e fissare con i dadi originali, rimontando successivamente il supporto tubo di scarico.
7. Serrare a fondo la bulloneria con coppia di serraggio secondo la tabella riportata.
8. Effettuare il collegamento elettrico alla presa di corrente, seguendo le istruzioni indicate nel libretto "uso e manutenzione" in dotazione alla vettura e le posizioni dettate dallo schema allegato nel kit elettrico.
9. Praticare un taglio sul carter in plastica fissaggio paraurti come da schema allegato.
10. **SOLO PER TOURING**: praticare dei tagli sul carter frontale come mostrato nell'**Allegato 1**
11. Rimontare il carter frontale, il paraurti, i carter sotto il pianale, il carter in plastica fissaggio paraurti e i fanali posteriori.

PORTAPRESA ELETTRICA A SCOMPARSA SOLO PER I MODELLI "C" E "VM"

COPPIA PER IL SERRAGGIO DELLE VITI:

M6 = 10Nm
M8 = 25Nm

M10 = 55Nm
M12 = 85Nm

M14 = 135Nm
M16 = 200Nm

REV. 00



06031
- BMW SERIE 5
BERLINA F10, TOURING F11
no M5, no paraurti tipo M Sport -

01/01/11 v. 1.0

P. 3 / 9



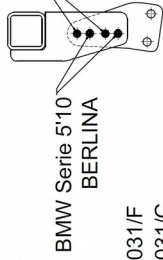
UR UMBRA RIMORCHI

06031



BMW Serie 5'10
BERLINA
TOURING

06031/VM

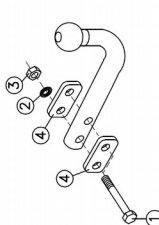


BMW Serie 5'10
BERLINA
TOURING

06031/F
06031/C

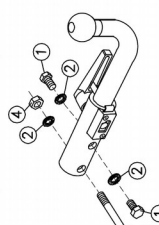
01	4x	M12 ORIGINAL		
02	.	M12		
03	4x	M12x30	CONTACT 12x27x2	M12

06031 / F		
1	2x	M12x85 (8.8)
2	2x	12.2x27x2.5
3	2x	M12 (8.8)
4	2x	SPESSORI SPACERS



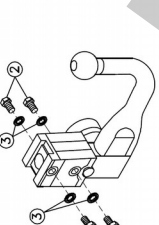
U.R. SF12/R
e3 00-7672
(F58A)

06031 / C		
1	2x	M12x25 (8.8)
2	3x	12.2x27x2.5
3	1x	M12x85 (8.8)
4	1x	M12 (8.8)

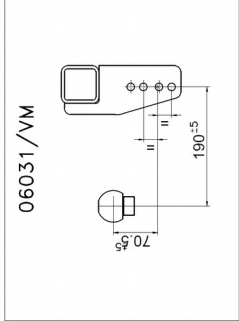
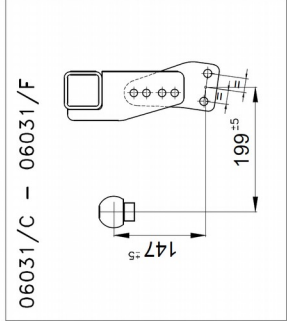
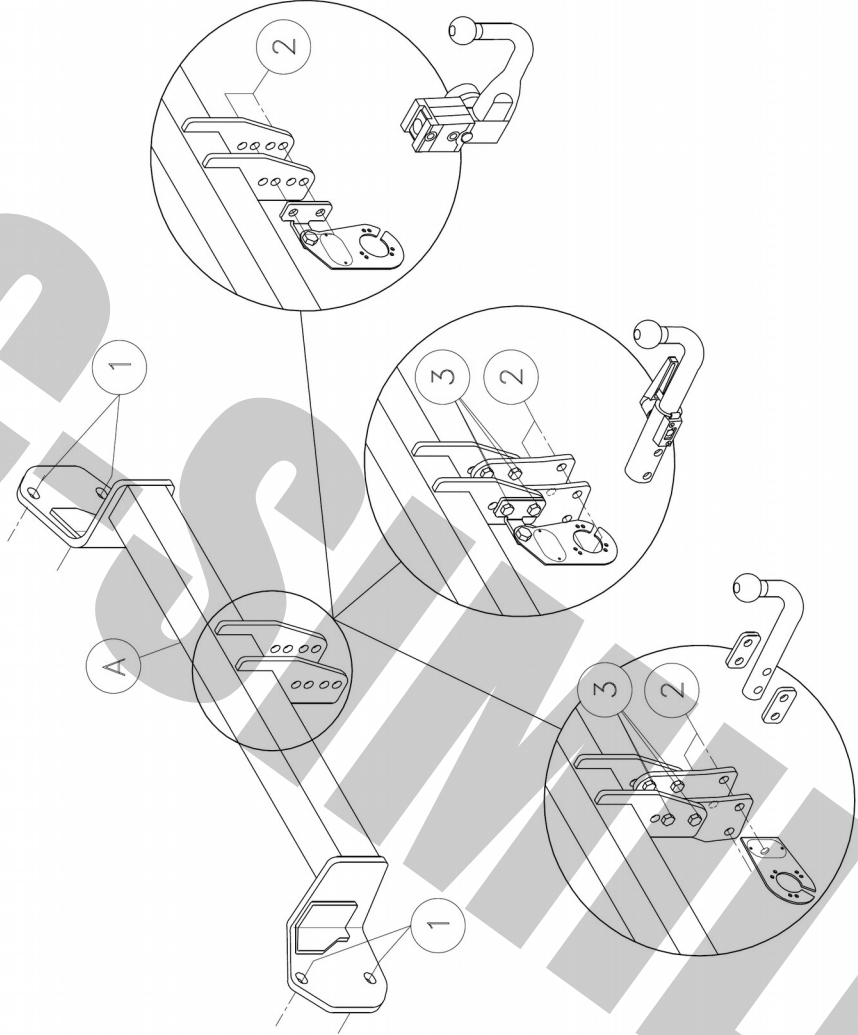


U.R. SFBL/C/D
e3 00-7137
(58 AY)

06031 / VM		
1	2x	M12x30 (8.8)
2	2x	M12x25 (8.8)
3	4x	12.2x27x2.5



ACS 6003
e4 00-3912
E4 55R-01 0364
TERWA 30664
e4 00-3919
E4 55R-01 0372



REV.00



06031
- BMW SERIE 5
BERLINA F10, TOURING F11
no M5, no paraurti tipo M Sport -

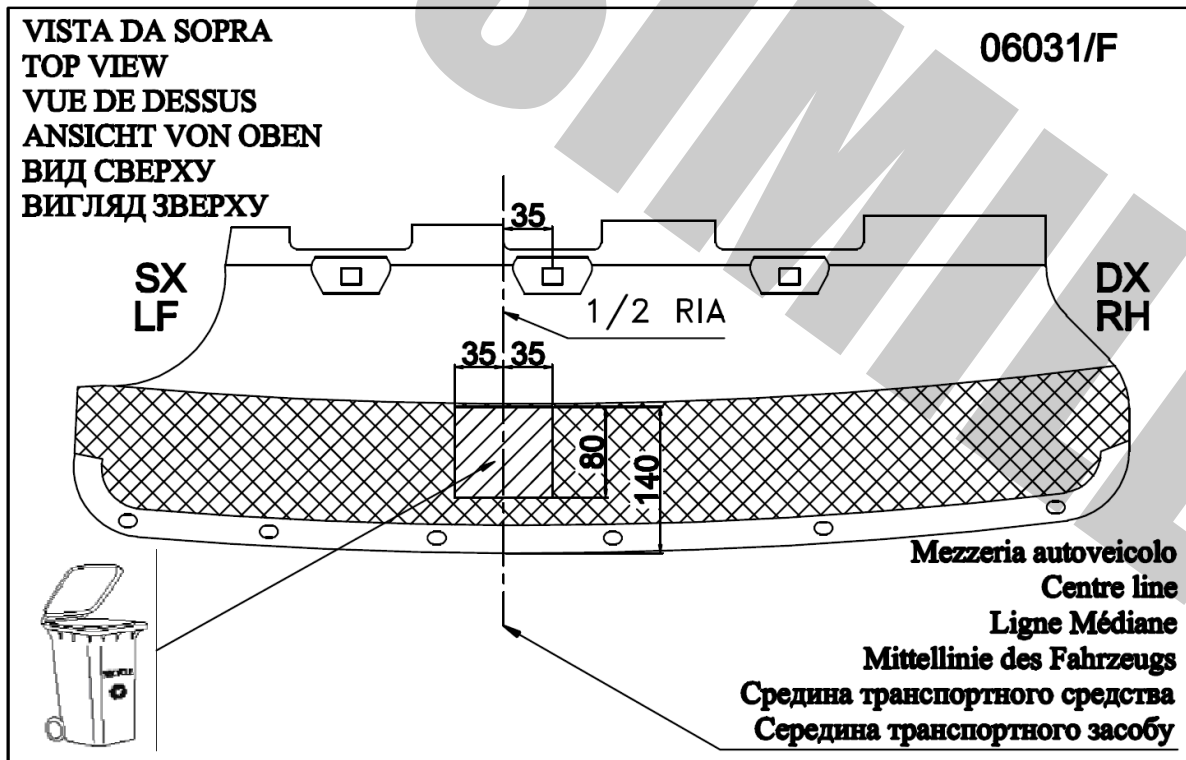
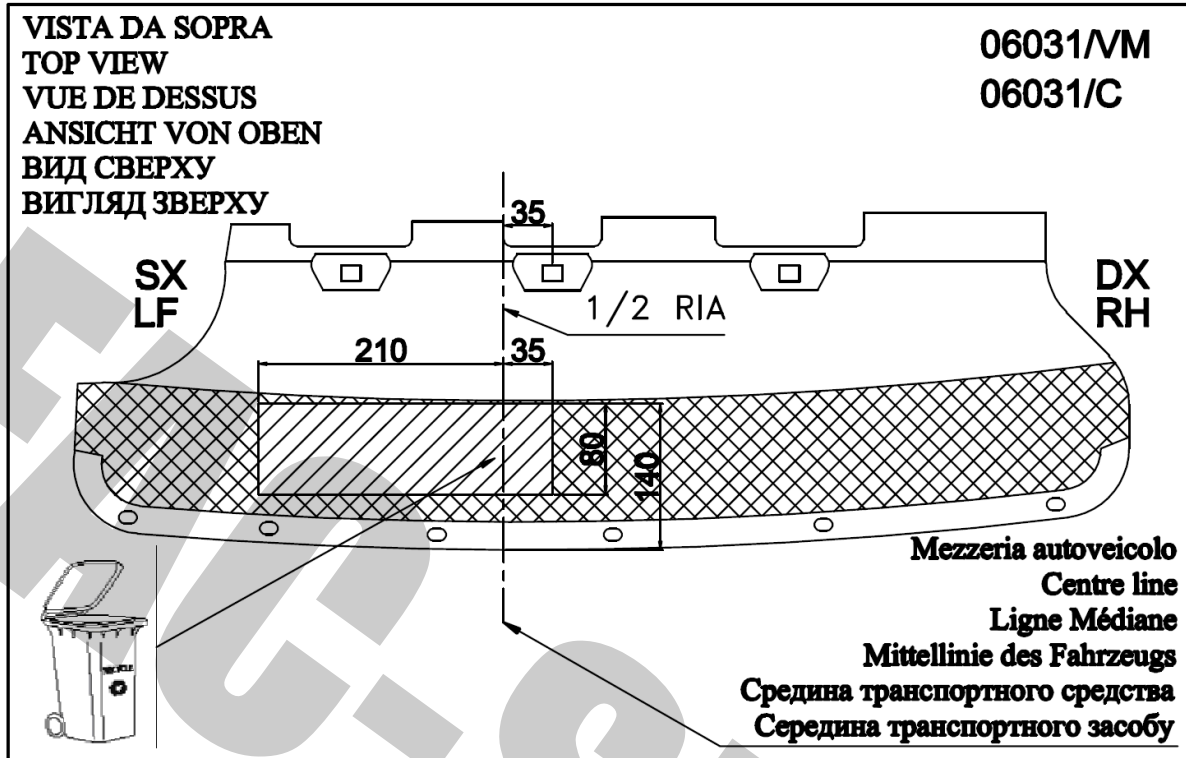


01/01/11 v. 1.0

P. 4 / 9



**TAGLIO PARAURTI
BUMPER'S CUT
DÉCOUPE PARE-CHOCS
AUSSCHNITT STOBSTANGE
РАЗРЕЗ БАМПЕРА
РОЗРІЗ БАМПЕРУ**



ALLEGATO 1: TAGLIO CARTER INFERIORE PARAURTI

ANLAGE 1: AUSSCHNITT UNTERES KURBELGEHÄUSE DER STOBSTANGE

ANNEXE 1: DÉCOUPE CARTER INFÉRIEUR DU PARE-CHOCS

ATTACHMENT: BUMPER LOWER CARTER CUT

ПРИЛОЖЕНИЕ 1: РАЗРЕЗ НИЖНЕЙ ЧАСТИ КАРТЕРА БАМПЕРА

ДОДАТОК 1: РОЗРІЗ НИЖНЬОЇ ЧАСТИНИ КАРТЕРУ БАМПЕРА

SOLO PER SERIE 5 TOURING

NUR FÜR SERIE 5 TOURING

SEULEMENT POUR SÉRIE 5 TOURING

ONLY FOR SERIE 5 TOURING

ТОЛЬКО ДЛЯ СЕРИИ 5 TOURING

ТІЛЬКИ ДЛЯ СЕРІЇ 5 TOURING



PARTE DI CARTER DA ASPORTARE;
TEIL DES KURBELGEHÄUSES ZU ENTFERNEN
REMOVED CARTER PART;
PART IE DU CARTER À ENLEVER;
ЧАСТЬ КАРТЕРА, КОТОРАЯ ДОЛЖНА БЫТЬ
УДАЛЕНА;
ЧАСТИНА КАРТЕРУ, ЯКА МАЄ БУТИ ВИЛУЧЕНА;

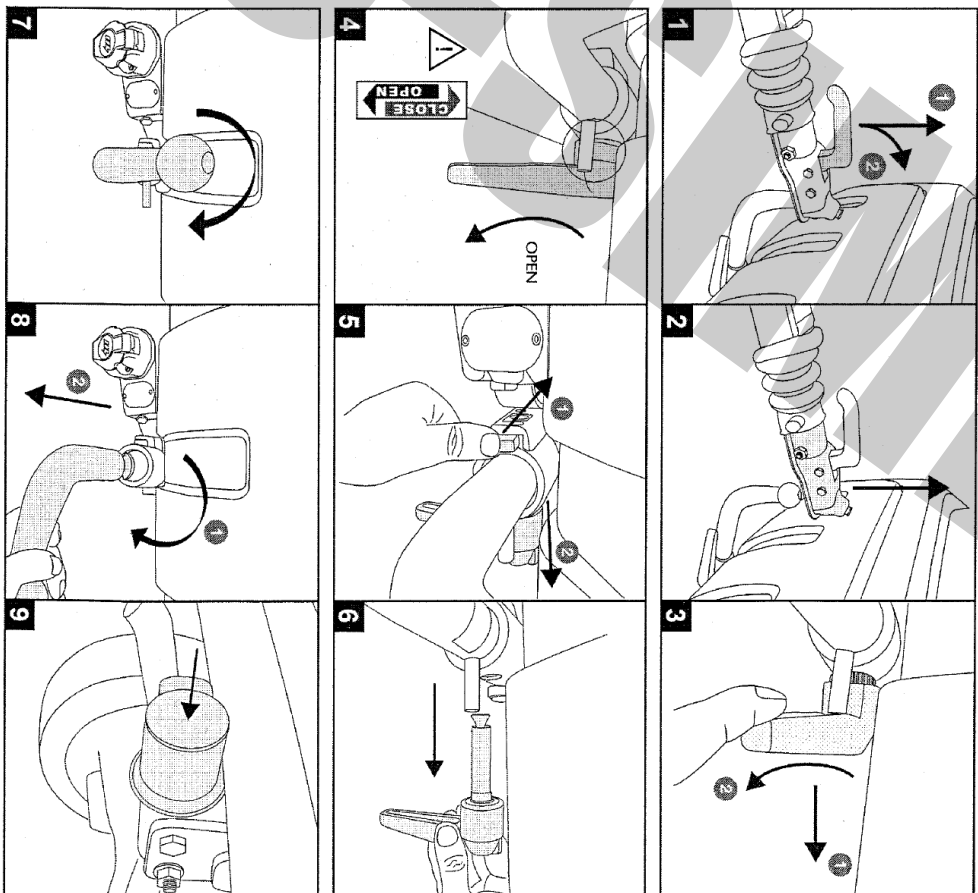
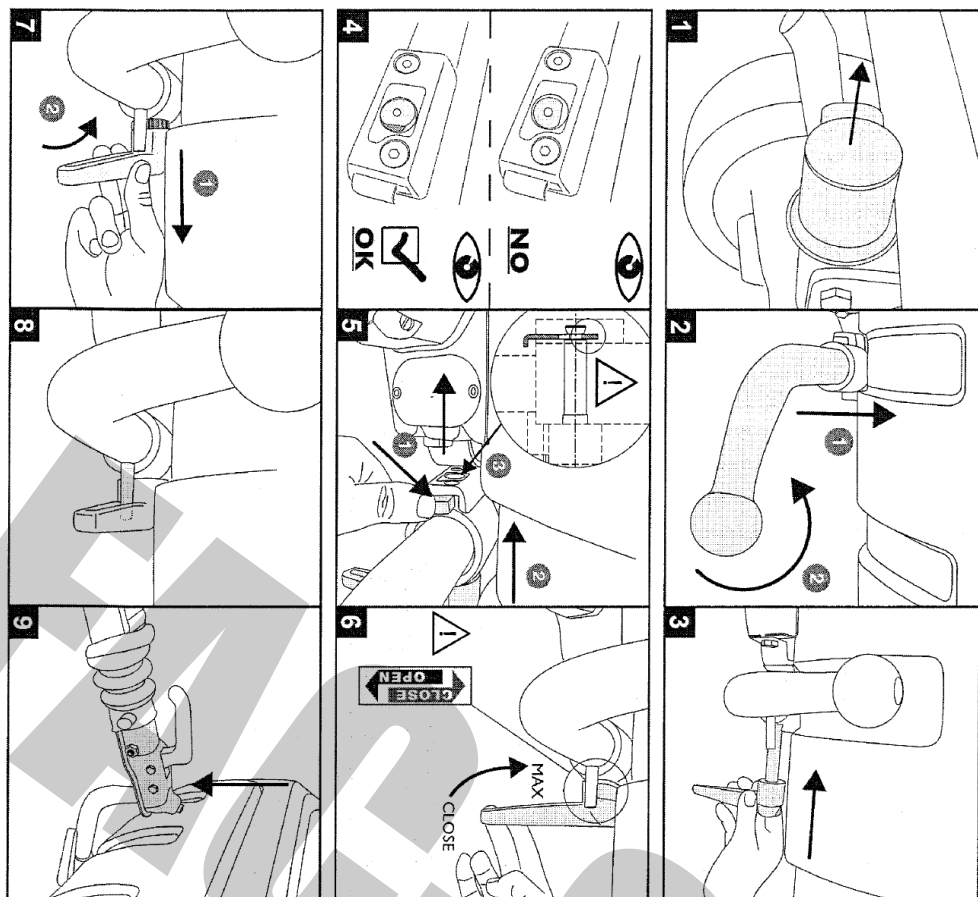
MECCANISMO MOD. C 2007

NL - Montage	S - Montering	I - Montaggio
GB - Mounting	DK - Tilkobling	
D - Montage	FIN - Asennus	
F - Montage	E - Montaje	

NL - Demontage	S - Demontering	I - Smontaggio
GB - Disounting	DK - Frakobling	
D - Demontage	FIN - Irrota	
F - Démontage	E - Desmontaje	



tel +39 075 5280260
 fax +39 075 5287033
www.umbra-rimorchi.it
umbra-rimorchi@umbra-rimorchi.it



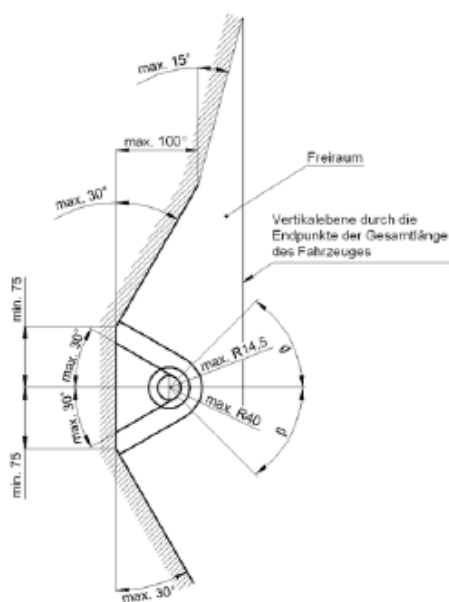
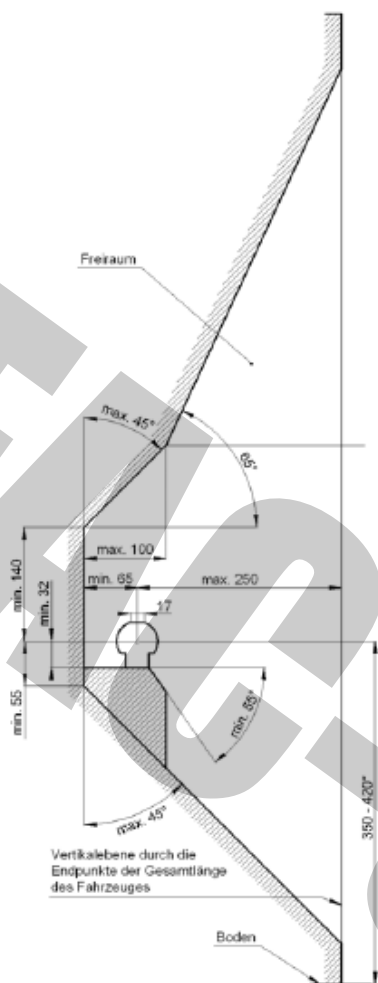
06031
 - BMW SERIE 5
 BERLINA F10, TOURING F11
 no M5, no paraurti tipo M Sport -



01/01/11 v. 1.0

P. 7 / 9





- D** Der Freiraum nach Anhang 7, Abbildung 25a und 25b der Richtlinie ECE-R 55 ist zu gewährleisten.
- CZ** Volný prostor ve smyslu Přílohy VII, obr. 25a a 25b směrnice ECE-R 55 musí být zaručen.
- DK** Det skal sikres, at der er spillerum i overensstemmelse med bilag 7, fig. 25a og 25b i henhold til direktiv ECE-R 55.
- E** Hay que garantizar el espacio libre conforme al anexo 7, fig. 25a y 25b de la directiva ECE-R 55.
- F** La zone de dégagement, selon l'annexe 7, figure 25a et 25b de la directive ECE-R 55, doit être assurée.
- FIN** Välyksen tulee täyttää ohjeen ECE-R 55 liitteen 7 kuvissa 25a ja 25b ilmoitetut vaatimukset.
- GB** Make sure to provide clearance according to appendix 7, figures 25a and 25b of the ECE-R 55 regulations.
- GR** Πρέπει να εξασφαλιστεί ο ελεύθερος χώρος σύμφωνα με το παράρτημα 7, σχήμα 25a και 25b της κοινοτικής οδηγίας ECE-R 55.
- HU** Biztosítani kell az ECE-R 55 irányelv szerinti, 7. számú függelék, 25a. és 25b ábrákban jelölt szabad teret.
- I** Deve essere garantito lo spazio libero secondo l'allegato VII, figure 25a e 25b della normativa europea ECE 55 R-01.
- N** Det må sikres for fritt rom i samsvar med tillegg 7, figur 25a og 25b i direktiv ECE-R 55.
- NL** De vrije ruimte volgens supplement 7, afbeelding 25a en 25b van richtlijn ECE-R 55 moet gewaarborgd zijn.
- PL** Należy zapewnić wolną przestrzeń zgodnie z załącznikiem 7, rys. 25a i 25b, dyrektywy ECE-R 55.
- RUS** Оставлять свободное пространство согласно Приложению 7, рис. 25a и 25b Директивы ECE-R 55.
- S** Spelrummet enligt bilaga 7, bild 25a och 25b i riktlinje ECE-R 55, måste garanteras.

- D** * bei zulässigem Gesamtgewicht des Fahrzeuges
- CZ** * při celkové přípustné hmotnosti vozidla
- DK** * ved tilladt totalvægt for køretøjet
- E** * con peso total autorizado del vehículo
- F** * pour poids total en charge autorisé du véhicule
- FIN** * Ajoneuvon suurimmalla sallitulla kokonaispainolla
- GB** * at gross vehicle weight rating
- GR** * για το επιτρεπτό μικτό βάρος του οχήματος
- HU** * A jármű megengedett összsúlya esetén
- I** * per il peso complessivo ammesso del veicolo
- N** * ved kjøretøyet's tillatte totalvekt
- NL** * bij toegestaan totaal gewicht van het voertuig
- PL** * przy dopuszczalnym ciężarze całkowitym pojazdu
- RUS** * при допустимом общем весе автомобиля
- S** * vid fordonets tillåtna totalvikt

DA COMPILARE PER IL COLLAUDO

DISPOSITIVO DI TRAINO TIPO: **06031**

TIPO FUNZIONALE: **5K ???? ?? , 5K ???? ????? , 5K ???? ????????? , 5L ???? ??**

CARICO STATICO SU SFERA: **90 Kg**

MASSA RIMORCHIABILE: **(vedere nella carta di circolazione del veicolo).**

DICHIARAZIONE DI RESPONSABILITA' PER IL MONTAGGIO:

Si dichiara che il presente dispositivo di traino tipo..... è stato montato a regola d'arte, rispettando le prescrizioni fornite sia del costruttore del veicolo che del costruttore del dispositivo di traino, sull'autoveicolo modello..... con targa.....

....., li

(timbro e firma)

Si dichiara inoltre di aver informato l'utente del veicolo sull'USO e MANUTENZIONE del dispositivo stesso.



06031
- BMW SERIE 5
BERLINA F10, TOURING F11
no M5, no paraurti tipo M Sport -

01/01/11 v. 1.0

P. 9 / 9



UR UMBRA RIMORCHI