

REF.	DETAIL	Pcs.
		1
		1
F1		2
F2/3		4
G		2
H		6
I		2
R		2
X		2
MOD. 2 bikes 3 bikes		
Q		5 7
S		2 3
T		4 6
U		4 6
V		4 6

F

Le porte-vélos que vous venez d'acheter est destiné au transport exclusif de **3 vélos** maximum, pour une charge totale maximale de **45 kg (2 vélos max. 30 kg)**. Les notices sont à lire impérativement avant d'utiliser le porte-vélos et à conserver pour les utilisations futures. Ceci pour une utilisation en toute sécurité.

Attention: le non-respect de ces notices de montage et du code de la route peut vous occasionner des dégâts importants ainsi qu'à autrui. Le fabricant sera tenu pour responsable uniquement en cas d'éventuels défauts de fabrication du porte-vélo.
Avant le montage du porte-vélos, assurez-vous de sa compatibilité avec votre véhicule. La liste des compatibilités véhicules est à disposition dans les magasins ou sur le site www.cyclecarrier.com

I

Il portabiciclette che avete acquistato è destinato all'esclusivo trasporto di **3 biciclette** con peso massimo totale di **45 kg (2 bici max. 30 kg)**. Si deve leggere attentamente le istruzioni prima dell'uso del portaciclo e conservarle per i futuri utilizzi. Questo per una vostra maggiore sicurezza.

Attenzione: il non rispetto di queste norme di utilizzo e delle normative del codice stradale può causare gravi danni a voi e agli altri. La ditta costruttrice è responsabile solo di eventuali difetti di fabbricazione del portaciclo.
Prima del montaggio del portaciclo assicurarsi della compatibilità con la vostra auto (lista adattabilità auto) a disposizione nel punto vendita o nel sito internet www.cyclecarrier.com

GB

The bicycle carrier you have purchased is specifically designed to carry **3 bicycles** with a maximum total weight of **45 kg (2 bicycles max. 30 kg)**. Carefully read the instructions before using the bicycle carrier and keep them for future consultation. This is to ensure your greater safety.

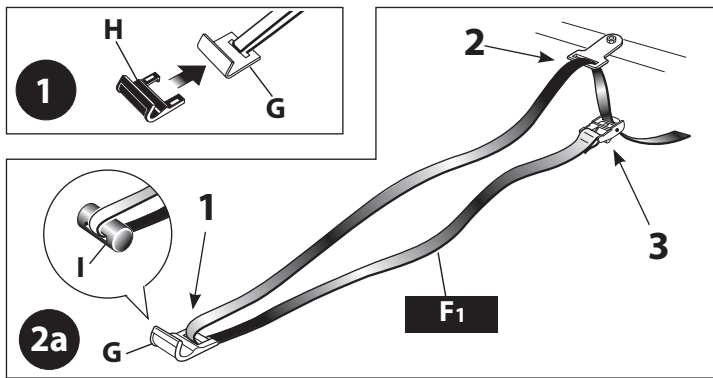
Warning! Failure to respect these rules on use and the highway code can result in serious damage to you and others. The Manufacturer is only liable for any manufacturing defects in the bicycle carrier.
Before installing the bicycle carrier make sure it is compatible with your car - see the car adaptability list available at the sales outlet or on the website www.cyclecarrier.com

E

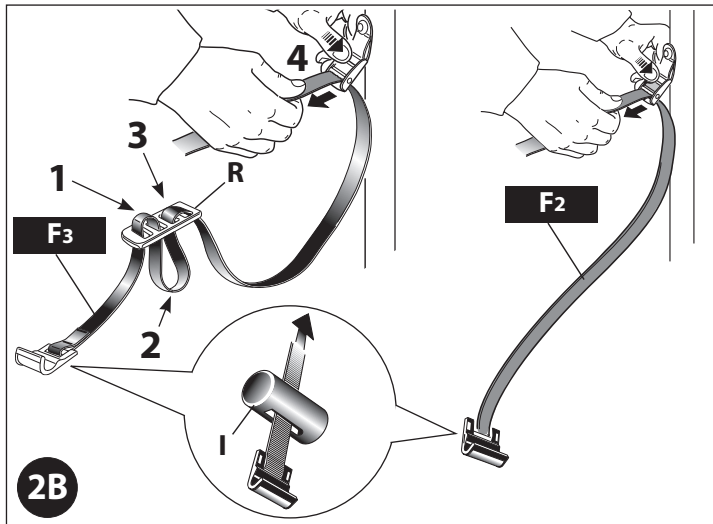
El portabicicletas que acabas de adquirir está destinado exclusivamente al transporte de **3 bicicletas** con un peso máximo total de **45 kg (2 bicicletas max. 30 kg)**. Hay que leer atentamente las instrucciones antes de utilizarlo y te aconsejamos guardar dichas instrucciones para futuros usos del portabicicletas. Todo eso es para tu mayor seguridad.

Atención: el incumplimiento de estas normas de uso y de las normas legales de tráfico puede causar graves daños a ti y a los demás. El fabricante es responsable únicamente de eventuales defectos de fabricación del portabicicletas.
Antes del montaje del portabicicletas, tienes que comprobar su compatibilidad con tu coche (lista adaptabilidad coche) a tu disposición en el punto venta o en el sitio internet www.cyclecarrier.com

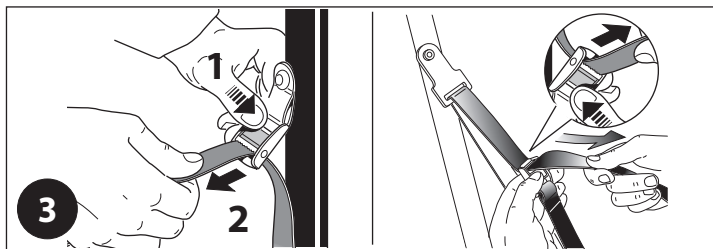
MONTAGE DES SANGLES



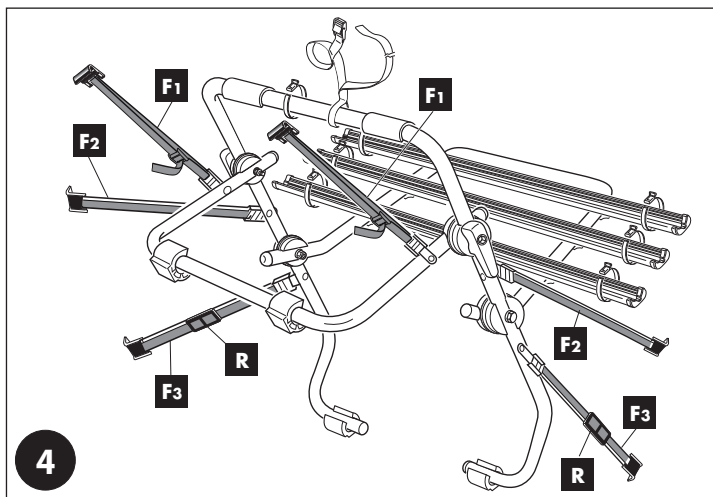
1. Insérer les protections **H** dans les crochets **G**, **1**
2. Assembler les sangles sur le porte-vélos comme indiqué sur les **2a** et **2b**, en **faisant attention à les insérer par le bon côté de la boucle 3**, et au bon positionnement des sangles supérieures **F1**, des sangles latérales **F2** (livrée avec le porte-vélos selon le modèle), des sangles inférieures **F3**, **4**. Vérifier la tenue des sangles en tirant dessus.


 **Attention**

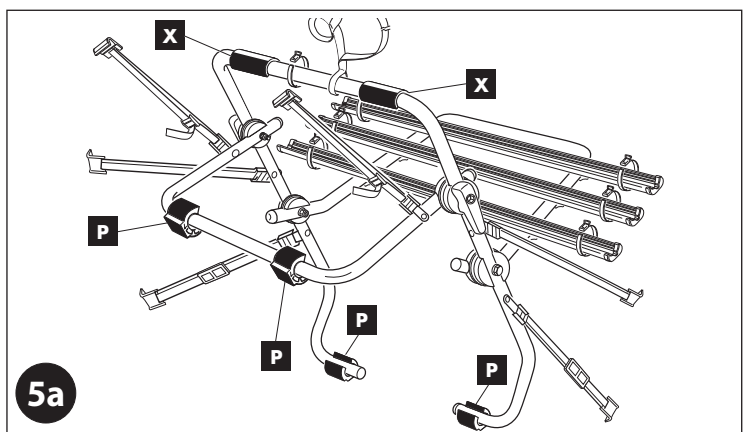
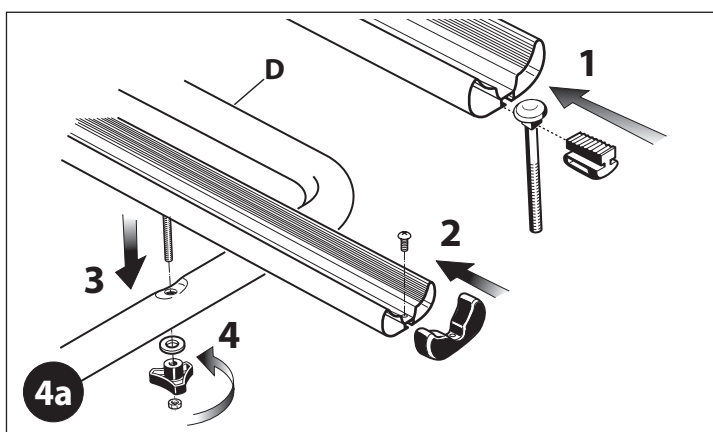
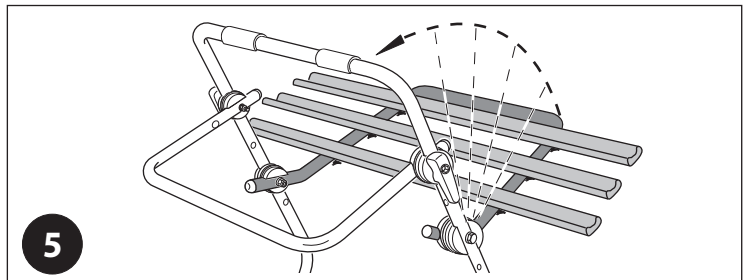
Avant d'assembler les sangles, consultez la liste de la compatibilité de votre véhicule à disposition dans votre point de vente et vérifiez si vous avez besoin ou non de l'adaptateur **I**. Sur cette liste vous trouverez le numéro et la position (**F1-F2-F3**) que l'adaptateur **I** doit avoir sur votre véhicule. Si l'adaptateur **I** n'est pas inclus avec les éléments du porte-vélos, vous devez l'acheter séparément chez votre revendeur. Une fois le schéma de montage de l'adaptateur **I** déterminé, montez-le à la place de la boucle **G**, **2a** et **2b**.



MONTAGE DU PORTE-VELO



1. Si nécessaire, reportez-vous à la figure **4a** pour assembler les barres porte-vélos au tube **D** et à la figure **5a** pour fixer les appuis en caoutchouc **P** et **X**.
2. Contrôlez le parfait vissage des boulons et écrous d'assemblage, éventuellement vissez-les à nouveau.
3. Régler les arcs en fonction de la "triangulation" qui s'approche le plus de la forme de votre véhicule, comme sur les exemples des **6 7 8 9** et consultez la liste de compatibilité avec votre véhicule.
4. Les barres qui portent les vélos doivent être réglées dans une position inclinée vers le haut avec un angle minimum de 10°, par rapport à l'axe horizontal, **6 7 8 9**
5. Bloquer fermement les couronnes à l'aide des mollettes de serrage (ou du levier, selon le modèle) en s'assurant que les crans soient parfaitement accouplés, **10 10a**
6. En cas de voyages sans vélo, refermer l'arc porte-barres vers le haut, **5**



MONTAGGIO CINGHIE

1. Inserire le protezioni **H** nei ganci **G**, **1**
2. Assemblare le cinghie sul portabicicli come da **2a** e **2b**, **facendo attenzione al giusto verso di entrata nella fibbia** **3** e al corretto posizionamento delle cinghie **F1** superiori, **F2** laterali (se presenti), **F3** inferiori, **4**. Verificare la tenuta delle cinghie strattolandole.

 **Attenzione**

Prima dell'assemblaggio delle cinghie, consultare la lista adattabilità auto a disposizione nel punto vendita e verificare la necessità dell'utilizzo dell'adattatore **I**. La lista specifica il numero e la posizione (**F1-F2-F3**) che l'eventuale adattatore **I** deve avere sulla vostra auto. Se l'adattatore **I** non è incluso nella confezione del portabicicli, acquistarlo separatamente presso il rivenditore. Una volta determinato lo schema di montaggio dell'eventuale adattatore **I**, montarlo in sostituzione del gancio **G**, **2a** e **2b**.

FITTING THE STRAPS

1. Insert the protectors **H** on the clasps **G**, **1**
2. Assemble the straps on the bicycle carrier as shown in **2a** and **2b**, **paying attention to the correct direction, of entry in the buckle** **3** and correct positioning of the upper straps **F1**, side straps **F2** (if present), and lower straps **F3**, **4**. Check the hold of the straps by pulling on them.

 **Important:**

Before fitting the straps, consult the car adaptability list available at the sales outlet and check if adapter **I** has to be used. The list specifies the number and the position (**F1-F2-F3**) that the possible adapter **I** must have on your car. If adapter **I** is not included in the bicycle carrier package, purchase one separately from the dealer. After establishing the assembly layout of the possible adapter **I**, fit it in place of the clasp **G**, **2a** and **2b**.

MONTAJE CORREAS

1. Introducir las protecciones **H** en los ganchos **G**, **1**
2. Ensamblar las correas en el portabicicli como en fig. **2a** y **2b**, **poniendo atención en la manera correcta de introducirlas en la hebilla** **3**, y en el correcto posicionamiento de las correas **F1** superiores, **F2** laterales (si están), **F3** inferiores, **4**. Verificar que las correas estén firmemente sujetas, tirando de las mismas

 **Atención**

Antes de ensamblar las correas, consultar la lista de adaptabilidad al coche, disponible en el punto venta y comprobar si es necesario utilizar el adaptador **I**. La lista especifica el número y la posición (**F1-F2-F3**) que el eventual adaptador **I** debe tener en tu coche. Si el adaptador **I** no viene incluido en la confección del portabicicli, puedes adquirirlo por separado en el punto venta. Una vez determinado el esquema de montaje del eventual adaptador **I**, montarlo en sustitución del gancho **G**, **2a** y **2b**.

MONTAGGIO PORTACICLO

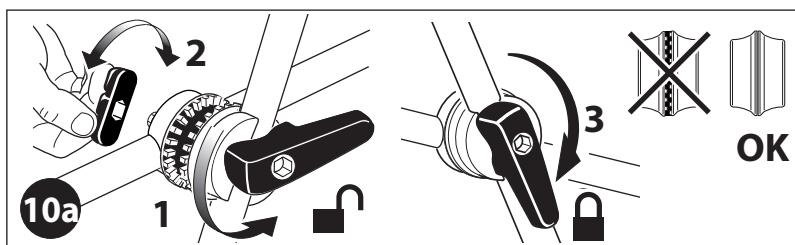
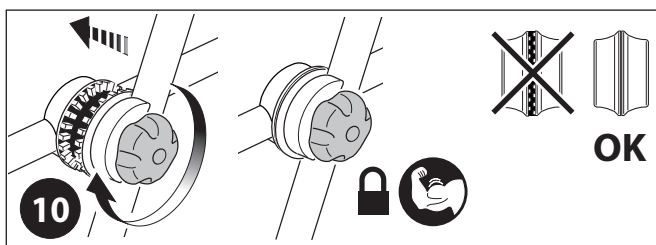
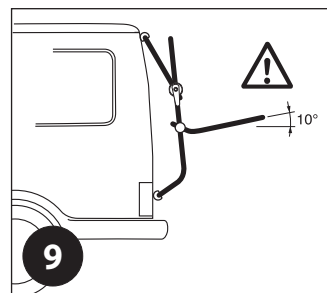
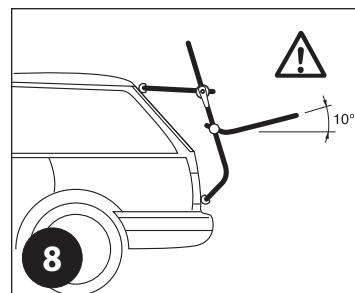
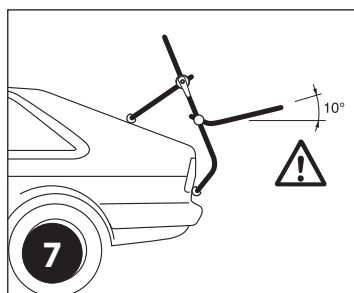
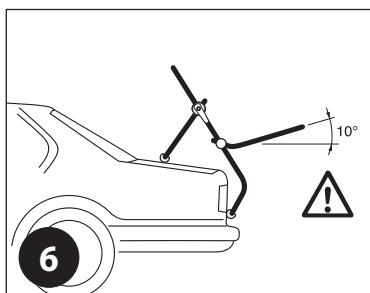
1. Se necessario, seguire la figura **4a** per assemblare i binari portabicicli al tubo **D** e la figura **5a** per fissare gli appoggi in gomma **P** e **X**.
2. Controllare il perfetto avvitamento di bulloni e dadi di assemblaggio, eventualmente avvitarli nuovamente.
3. Regolare gli archi con la triangolazione che più si avvicina alla sagoma della vostra auto, come da esempi forniti in **6** **7** **8** **9** e consultare la lista adattabilità auto.
4. I binari reggibici devono essere regolati con un'angolazione minima di 10 gradi verso l'alto, rispetto al piano orizzontale, **6** **7** **8** **9**
5. Bloccare fortemente i rochetti con il pomello (o la leva, a seconda del modello) e assicurarsi che i denti siano perfettamente accoppiati, figure **10** **10a**
6. In caso si viaggi senza biciclette richiudere l'arco portabarrani verso l'alto, **5**

BICYCLE CARRIER INSTALLATION

1. If necessary, follow figure **4a** to assemble the bicycle carrier bars on pipe **D** and figure **5a** for fixing the rubber supports **P** and **X**.
2. Check the perfect tightness of the assembly bolts and nuts, and retighten if necessary.
3. Adjust the arches with a triangulation as close as possible to the shape of your car, as shown in the examples provided in fig. **6** **7** **8** **9** and consult the car adaptability list.
4. The bicycle holder bars must be adjusted with an upward angle of at least 10 degrees to the horizontal, fig. **6** **7** **8** **9**
5. Tighten the sprockets hard with the knob (or the lever according to model) and make sure the teeth are perfectly coupled, **10** **10a**
6. When travelling without bicycles close the bar holder arch upwards, **5**

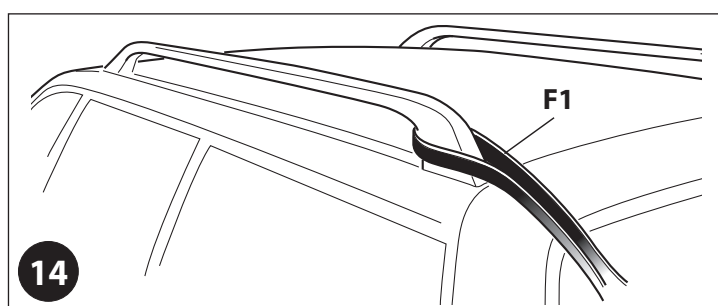
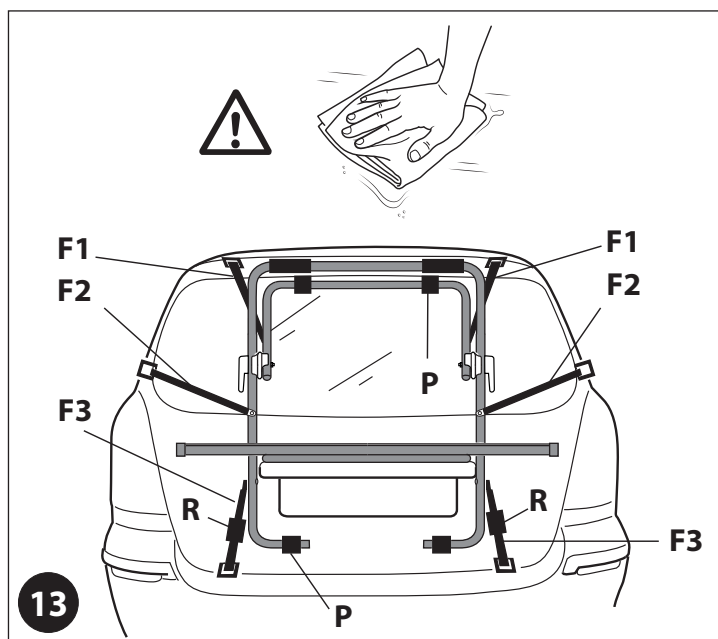
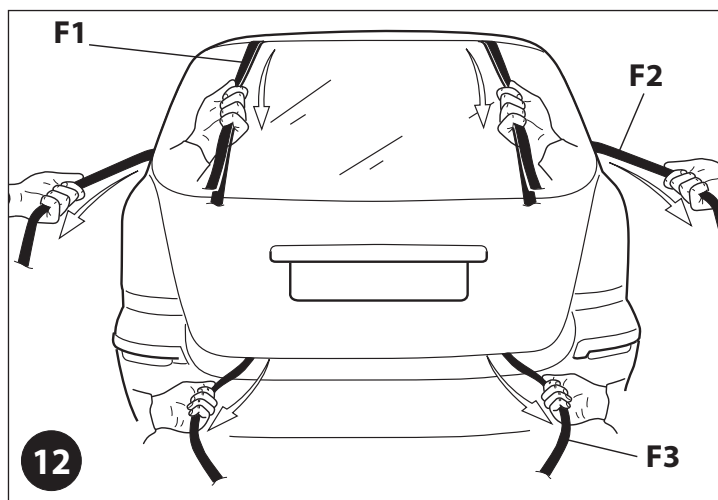
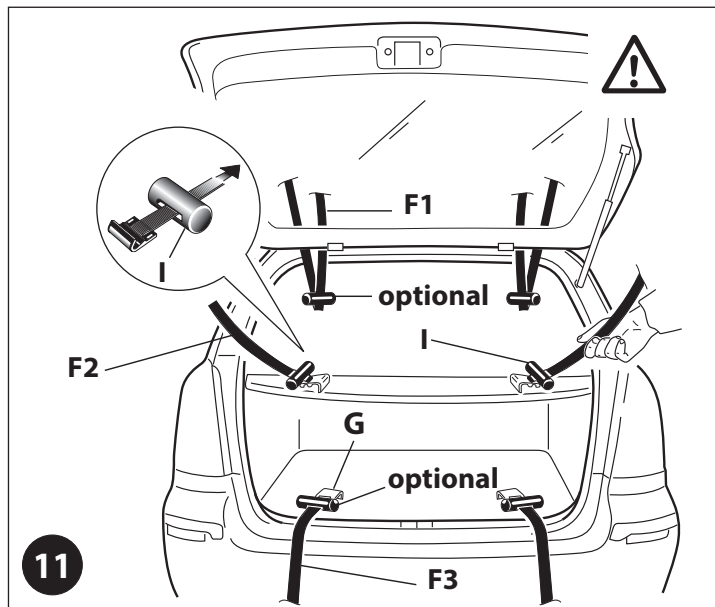
MONTAJE PORTABICICLI

1. Si necesario, seguir la figura **4a** para ensamblar las barras del portabicicli al tubo **D** y seguir la figura **5a** para sujetar los soportes de caucho **P** y **X**.
2. Controlar el perfecto atornillado de pernos y de tuercas de ensamblaje, y si fuera necesario, atornillarlos de nuevo.
3. Regular los arcos con la triangulación que más se asemeje al perfil de tu coche, como se explica en las **6** **7** **8** **9** y consultar la lista de adaptabilidad al coche.
4. Las barras que sostienen la bici se tienen que regular con un ángulo mínimo de 10 grados hacia arriba, con respecto al plano horizontal, **6** **7** **8** **9**
5. Bloquear firmemente los carretes con la perilla (o la palanca, según el modelo) y comprobar que los dientes estén perfectamente acoplados, **10** **10a**
6. En caso de viajar sin bicicleta, cerrar el arco portabarras hacia arriba, **5**

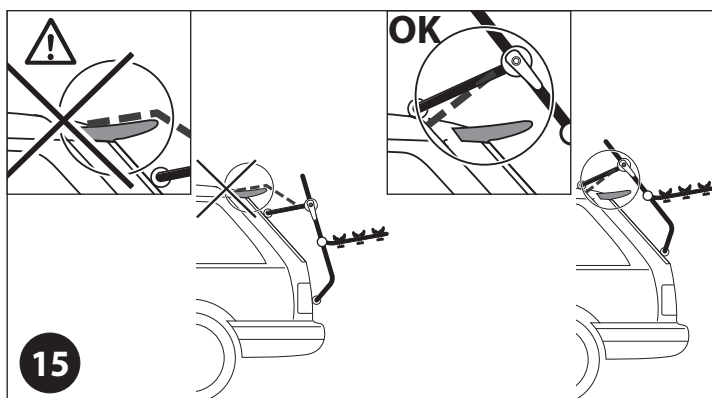


**ATTENTION**

Les boucles de fixation **G** ⑪, même si pourvues de protection, peuvent abîmer la carrosserie de votre véhicule. Pour cette raison, les boucles **G** sur la porte arrière **ne doivent en aucun cas** être en contact avec les parties en verre ou plastique; si ceci devait arriver, vous devez utiliser l'adaptateur **I**, s'il est inclus, et vous reportez au schéma des fig. ⑪ ⑫. La position correcte de l'adaptateur **I** est spécifiée dans la liste de compatibilité des véhicules (si cet adaptateur **I** n'était pas fourni avec les éléments du porte-vélos, vous devez l'acheter séparément chez votre revendeur).

FIXATION DU PORTE VELO

1. Nettoyez avec soin les parties de la carrosserie qui entrent en contact avec les supports **P** en caoutchouc, ⑬.
2. Posez le porte-vélos sur le véhicule et accrochez les sangles **F1** sur le bord supérieur de la porte arrière ou sur le bord antérieur du coffre, ⑬. Ajuster la hauteur du porte-vélos en tirant sur les sangles jusqu'à l'obtention de la position correcte (si vous devez utiliser l'adaptateur **I**, reportez-vous à la liste de compatibilités auto), ⑪ ⑫ ⑬. Essayez d'ouvrir et fermer lentement le coffre/hayon arrière et veillez à ce que les crochets n'abîment pas la carrosserie. Dans ce cas utilisez l'adaptateur **I**.
3. Les véhicules pourvus de barres de toit (railing), optez pour l'accroche de la sangle **F1** comme indiqué sur la fig. ⑭.
4. Pour les véhicules avec spoiler, les sangles supérieures **F1** ne doivent en aucun cas être en contact avec le spoiler parce qu'elles pourraient occasionner des dommages. Vous devez donc fixer le porte-vélos comme indiqué fig. ⑬.
5. **En aucun cas vous ne devez poser la partie inférieure du porte-vélo sur les parties horizontale de la carrosserie ou sur les pare-chocs. Tenir le porte-vélos en suspension comme indiqué fig. ⑬.**
6. Insérez les boucles **G** des sangles **F2** sur les côtés de la porte arrière ou du coffre en utilisant, si besoin est, l'adaptateur **I** (rapportez-vous à la liste de compatibilité). Tirez fort.
7. Accrochez les sangles **F3** dans la partie inférieure de la porte arrière; si ce n'était pas possible, fixez-les sur la partie inférieure des pare-chocs en utilisant, si besoin est, l'adaptateur **I** (rapportez-vous à la liste de compatibilité). Tirez fort.
8. Si le véhicule est pourvu d'un attache-remorque, fixez la sangle **F3** du côté droit comme indiqué sur la fig. ⑮

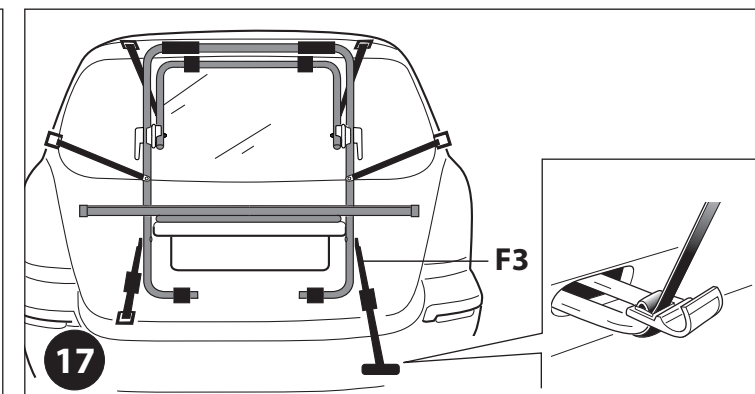
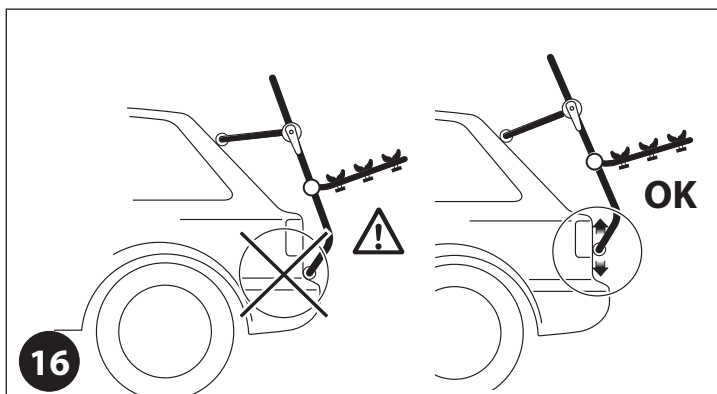


**ATTENZIONE**

I ganci di fissaggio **G 11**, seppur provvisti della protezione, possono ammaccare la carrozzeria dell'auto. Per questa ragione, i ganci **G** sul portellone posteriore **non devono** essere a contatto con parti in vetro o plastica; se ciò dovesse accadere, utilizzare l'adattatore **I**, se incluso, e seguire lo schema di fig. **11 12**. Nella lista di adattabilità auto è specificata la posizione corretta dell'adattatore **I** (nel caso in cui l'adattatore **I** non fosse incluso nella confezione, potete acquistarlo separatamente presso il punto vendita).

FISSAGGIO DEL PORTACICLO

1. Pulire le parti della carrozzeria che verranno a contatto con gli appoggi **P** in gomma del portaciclo, **15**.
2. Appoggiare il portaciclo sull'auto e agganciare le cinghie **F1** sul bordo superiore del portellone oppure al bordo anteriore del cofano, **15**. Aggiustare l'altezza del portaciclo tirando le cinghie fino a raggiungere il corretto posizionamento (dove previsto usare l'adattatore **I**, vedi lista auto), **11 12 15**. Provare ad aprire e chiudere lentamente il cofano/portellone e fare attenzione che i ganci non danneggino la carrozzeria. In tal caso usare l'adattatore **I**.
3. Con auto provviste di barre longitudinali (railing), preferire l'aggancio della cinghia **F1** come da fig. **14**.
4. Per veicoli con spoiler, le cinghie superiori **F1** non devono essere a contatto con lo spoiler stesso perchè potrebbero provocare danneggiamenti. Procedere quindi al fissaggio corretto come mostrato in fig. **15**.
5. **Non posare la parte inferiore del portaciclo sulle parti orizzontali della carrozzeria o su paraurti. Tenere il portabici in sospensione come mostrato in fig. **16**.**
6. Inserire i ganci **G** delle cinghie **F2** (se in dotazione) ai lati di portellone o cofano utilizzando, dove previsto, l'adattatore **I** (vedi lista auto). Tirare forte.
7. Agganciare le cinghie **F3** nella parte inferiore del portellone; se ciò non dovesse essere possibile, fissarle alla parte inferiore del paraurti utilizzando, dove previsto, l'adattatore **I** (vedi lista auto) e tirare forte.
8. Se l'auto è provvista di gancio per traino, fissare la cinghia **F3** destra come da fig. **17**.

**IMPORTANT**

Although provided with protection, the fixing clasps **G 11** can dent the car bodywork. Therefore the clasp **G** on the rear door **must not** be in contact with glass or plastic parts; in the event this occurs, use adapter **I**, if included, and follow the layout of fig. **11 12**. The car adaptability list specifies the correct position of the adapter **I** (if adapter **I** is not included in the package, you can purchase one separately at the sales outlet).

FIXING THE BICYCLE CARRIER

1. Clean the parts of the bodywork that will be in contact with the rubber supports **P** of the bicycle carrier, **15**.
2. Place the bicycle carrier on the car and hook the straps **F1** on the top edge of the door or the front edge of the bonnet, **15**. Adjust the height of the bicycle carrier by pulling the straps until reaching the correct position (when provided for, use the adapter **I**, see car list), **11 12 15**. Try opening and closing bonnet/rear door slowly, making sure the hooks do not damage the bodywork. In which case use the adapter **I**.
3. With cars equipped with railing, use the clasp of strap **F1** as shown in **14**.
4. For vehicles with spoiler, the upper straps **F1** must not be in contact with the spoiler because they could cause damage. Therefore proceed with correct fixing as shown in **15**.
5. **Do not place the bottom part of the bicycle carrier on the horizontal parts of the bodywork or on bumpers. Keep the bicycle carrier suspended as shown in **16**.**
6. Insert the clasps **G** of straps **F2** (if supplied) at the sides of the door or bonnet using the adapter **I** (when provided for) (see car list). Pull hard.
7. Hook the straps **F3** in the bottom part of the door; if this is not possible, fix them to the bottom part of the bumper using the adapter **I** (when provided for) (see car list) and pull hard.
8. If the car is equipped with a tow hook, fix the right strap **F3** as shown in **17**.

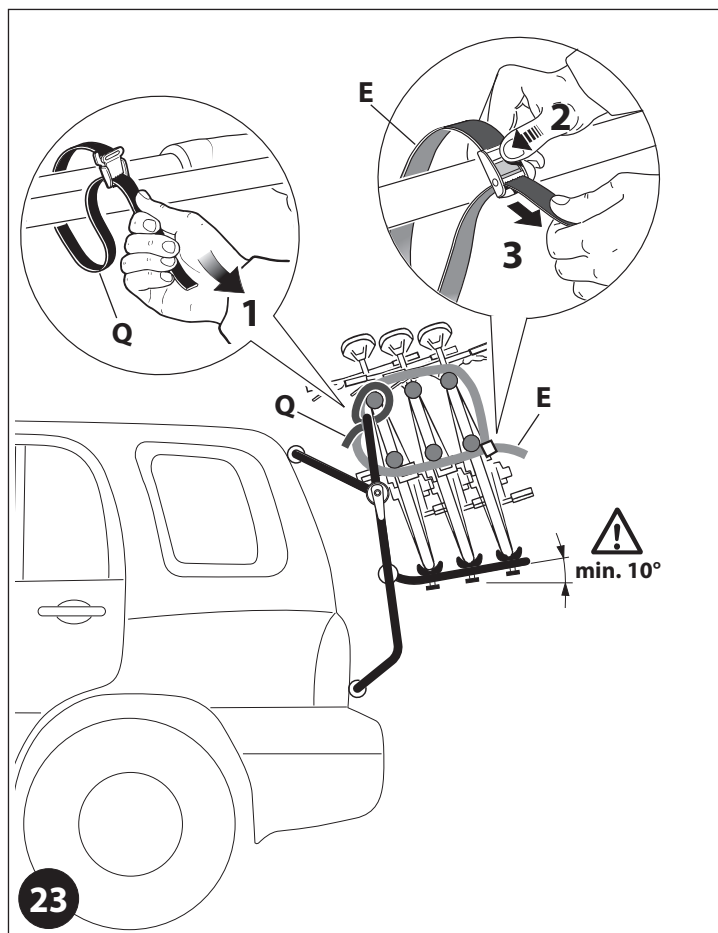
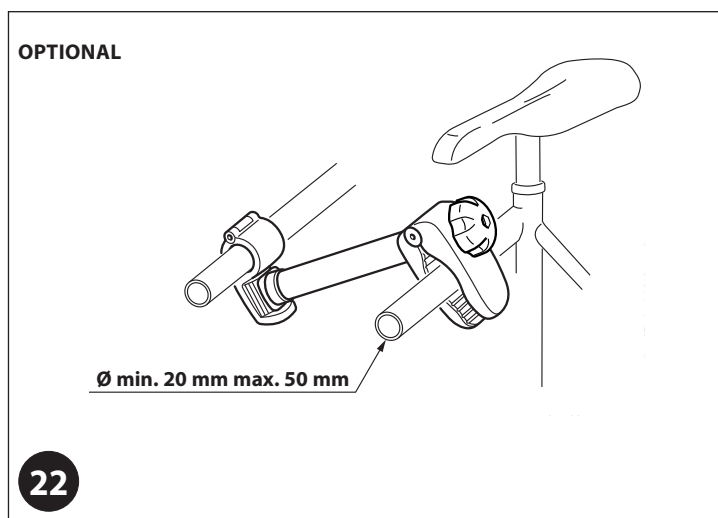
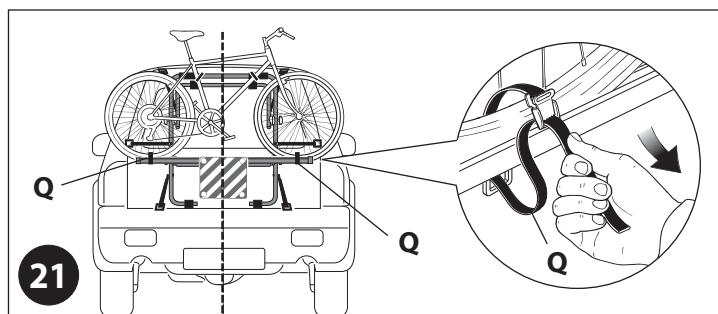
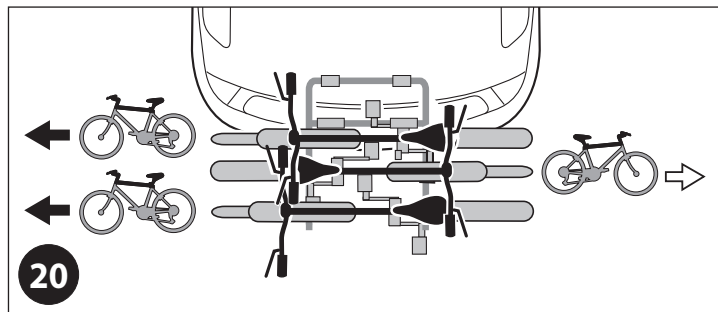
**ATENCIÓN**

Los ganchos de sujeción **G 11**, aunque estén dotados de su protección, pueden abollar la carrocería del coche. Por esta razón, los ganchos **G** en la puerta posterior **no tienen** que estar en contacto con partes de vidrio o de plástico; si eso ocurriese, utilizar el adaptador **I**, si está incluido, y seguir el esquema de fig. **11 12**. En la lista de adaptabilidad coche está especificada la posición correcta del adaptador **I** (en el caso en que el adaptador **I** no estuviese incluido en la confección, puedes adquirirlo por separado en el mismo punto venta).

SUJECIÓN DEL PORTABICI

1. Limpiar las partes de la carrocería que entrarán en contacto con los soportes **P** de caucho del portabici, **15**.
2. Apoyar el portabici sobre el coche y enganchar las correas **F1** en el borde superior de la puerta trasera o bien en el borde anterior del maletero, **15**. Ajustar la altura del portabici tirando de las correas hasta lograr el posicionamiento correcto (donde previsto usar el adaptador **I**, ver lista coches), **11 12 15**. Intentar abrir y cerrar lentamente el capó/puerta trasera y poner atención para que los ganchos no dañen la carrocería. Si eso ocurriera, usar el adaptador **I**.
3. Con coches provistos de barras longitudinales (railing), es mejor el enganche de la correa **F1** según explica la fig. **14**.
4. Para vehículos con spoiler, las correas superiores **F1** no tienen que estar en contacto con el spoiler mismo puesto que podrían provocar daños. Proceder entonces a la sujeción correcta según se explica en la fig. **15**.
5. **No apoyar la parte inferior del portabici sobre las partes horizontales de la carrocería o sobre el parachoques. Mantener el portabici en suspensión según se explica en la fig. **16**.**
6. Introducir los ganchos **G** de las correas **F2** (si están en dotación) en los lados de la puerta posterior o del maletero utilizando, donde previsto, el adaptador **I** (ver lista coches). Tirar fuerte.
7. Enganchar las correas **F3** en la parte inferior de la puerta posterior; si no fuese posible hacerlo, hay que sujetarlas a la parte inferior del parachoques utilizando, donde previsto, el adaptador **I** (ver lista coches) y tirar fuerte.
8. Si el coche tiene gancho para remolque, sujetar la correa **F3** derecha según se explica en la fig. **17**.

FIXATION DES BICYCLETTES



1. Positionnez les bicyclettes sur les barres du porte-vélos, 20.
2. Pour bloquer les roues des vélos et le cadre du premier vélo, utiliser les sangles Q, 21 23.



Attention : les sangles qui bloquent les roues servent uniquement à maintenir les vélos en position correcte pendant le trajet.

3. Si vous montez 3 bicyclettes, montez-les en les alternant selon le schéma 20; en cas de difficulté, essayez d'incliner les guidons.
4. Sur les petites voitures, il est possible que les vélos dépassent. Dans ce cas, le code de la route prévoit que des objets qui dépassent latéralement du véhicule puissent être transportés, à condition que la partie qui dépasse de chaque côté ne dépasse pas les 30 cm de distance des feux de position antérieurs et postérieurs en tenant compte que la largeur maximum ne doit pas dépasser 2,55 m, dans le calcul de cette largeur les saillies des rétroviseurs ne sont pas comprises à conditions qu'ils soient mobiles. 21.
5. **Attention à ce qu'aucune des parties des vélos, et plus particulièrement les pédales, ne soient en contact avec la carrosserie ou la vitre arrière.**
6. Assurez-vous que les pneus des vélos ne soient pas près du pot d'échappement.
7. Bloquez les guidons, les roues ainsi que les pédales pour éviter qu'ils ne bougent; lors de ces ajustements, faites **attention à ne pas abîmer la peinture de la voiture.**
8. Il est possible d'acheter chez votre revendeur, un bras fixe-vélos, 22 avec trois longueurs différentes.
9. Utilisez la sangle E pour fixer correctement les bicyclettes au porte-vélos, 23.



INFORMATIONS IMPORTANTES POUR LA SECURITE

1. Pour une utilisation sûre, il est indispensable de bloquer fort les vélos aux porte-vélos. Sans l'utilisation correcte de la sangle E, 23, les vélos ne sont pas fixés et peuvent se détacher du porte-vélos avec des conséquences graves.
2. Après montage, le poids des vélos peut provoquer une perte de tension au niveau des sangles inférieures; il est donc nécessaire de les contrôler et, éventuellement, de les tendre à nouveau.



NOTE OBLIGATOIRE POUR LA SECURITE

1. Tenir les barres du porte-vélos inclinées vers le haut, à au moins 10°, 23
2. Rendre solidaire les vélos au porte-vélos avec la sangle E, si nécessaire utiliser d'autres sangles, 23.
3. Pendant le voyage, contrôler à intervalles réguliers la tenue du porte-vélos et des vélos.
4. Respecter scrupuleusement les instructions de la notice d'utilisation du porte-vélos.

FISSAGGIO DELLE BICI

1. Posizionare le biciclette sui binari del portabici, 20.
2. Per bloccare le ruote delle biciclette e il telaio della prima bici usare le cinghie Q 21 23.



Attenzione: le cinghie che bloccano le ruote servono unicamente per tenere le biciclette nella giusta posizione durante il viaggio.

3. Montando 3 biciclette, alternarle secondo lo schema di fig. 20; In caso di difficoltà nel posizionarle, valutare la possibilità di inclinare i manubri.
4. Su veicoli di piccole dimensioni è possibile che le biciclette sporgano lateralmente. In questo caso il codice della strada prevede che possano essere trasportate cose che sporgono lateralmente fuori dalla sagoma del veicolo, purché la sporgenza da ciascuna parte non superi 30 cm di distanza dalle luci di posizione anteriori e posteriori tenendo conto che la larghezza massima non deve eccedere 2,55 m, nel computo di tale larghezza non sono comprese le sporgenze dovute ai retrovisori, purché mobili. 21
5. **Attenzione: nessuna parte della bicicletta, in particolare il pedale, deve essere a contatto con carrozzeria o vetro posteriore dell'auto.**
6. Assicurarsi che le gomme delle biciclette non siano posizionate vicino al tubo di scarico
7. Bloccare manubri, ruote e pedali per evitare movimenti inopportuni; Durante questi aggiustamenti fare **attenzione a non danneggiare la vernice dell'auto.**
8. E' possibile acquistare presso il punto vendita un braccetto fissabici fig. 22 con tre diverse lunghezze.
9. Utilizzare la cinghia E per il fissaggio corretto delle biciclette al portabici, 23.

FIXING BICYCLES

1. Position the bicycles on the bicycle carrier bars, 20
2. Use the straps Q to fix the bike wheels to their holders and the first bike frame to the carrier as shown 21 23.



Attention: the straps that block the wheels are only for keeping the bikes in the proper position when travelling.

3. When fitting 3 bicycles, alternate them according to the layout of fig. 20; in case of difficulty in positioning them, appraise the possibility of tilting the handlebars.
4. On small vehicles the bicycles may protrude at the sides. In this case, according to the Highway Code things that protrude laterally outside the profile vehicle can be carried, provided the protrusion by each part is not more than a distance of 30cm from the front and rear side lights taking into account that the maximum width must not exceed 2.55 m; the calculation of this width does not include the protrusions due to the rear view mirrors, provided they are movable. 21
5. **Caution: No part of the bicycle, and in particular the pedals, must be in contact with the bodywork or rear window of the car.**
6. Ensure the wheels of the bicycles are not positioned near the exhaust pipe.
7. Secure handlebars, wheels and pedals in order to prevent unwanted movements; during these adjustments **take care not to damage the car's paintwork.**
8. A bicycle fixing arm fig. 22 with three different lengths can be purchased at the sales point.
9. Use strap E for correct fixing of the bicycles to the bicycle carrier, 23.

SUJECCIÓN DE LAS BICICLETAS

1. Posicionar las bicicletas sobre las barras del portabici, 20
2. Para bloquear las ruedas de las bicicletas y el cuadro de la primera bicicleta utilizar las correas Q 21 23.



Atención: las correas que sujetan las ruedas sirven exclusivamente para mantener las bicicletas en la posición correcta durante el viaje.

3. Montando 3 bicicletas, hay que alternarlas según el esquema de la fig. 20; En caso resultara difícil posicionarlas, tomar en cuenta la posibilidad de inclinar los manillares.
4. En vehículos de pequeñas dimensiones es posible que las bicicletas sobresalgan lateralmente. En este caso la ley de tráfico prevé que pueden ser transportados objetos que sobresalgan lateralmente fuera del perfil del vehículo, siempre y cuando lo que sobresalga en cada parte no supere los 30 cm de distancia de las luces de estacionamiento anteriores y posteriores teniendo en cuenta que la anchura máxima no tiene que sobrepasar los 2,55 m, en el cómputo de dicha anchura no están incluidos los salientes de los retrovisores, con tal de que sean móviles. 21
5. **Atención: ninguna parte de la bicicleta, sobre todo el pedal, tiene que estar en contacto con la carrocería o con el cristal posterior del coche.**
6. Comprobar que los neumáticos de las bicicletas no estén posicionados cerca del tubo de escape del coche
7. Bloquear manillares, ruedas y pedales para evitar movimientos inoportunos; Durante estos ajustes, **poner atención en no dañar el barniz del coche.**
8. Se puede adquirir en el punto venta un braco sujetabici fig. 22 con tres diferentes longitudes.
9. Utilizar la correa E para sujetar correctamente las bicicletas al portabici, 23.



IMPORTANTI INFORMAZIONI PER LA SICUREZZA

1. Per un utilizzo sicuro è indispensabile bloccare con forza le bici al portabici. Senza il corretto utilizzo della cinghia E, 23 le biciclette non sono fissate e si possono staccare dal portabici con gravi conseguenze.
2. Il peso delle bici può causare una perdita di tensione delle cinghie inferiori; quindi è necessario controllarle ed eventualmente, ritensionarle.



IMPORTANT INFORMATION REGARDING SAFETY

1. For safe use, the bicycles must be tightly secured to the bicycle carrier. If the strap E 23, is not correctly used the bicycles are not securely fixed and can come off the bicycle carrier with serious consequences.
2. The weight of the bicycles can cause a slackening in the bottom straps; therefore it is necessary to check them, retightening if necessary.



IMPORTANTES INFORMACIONES PARA LA SEGURIDAD

1. Para un uso seguro es indispensable bloquear con fuerza las bicicletas al portabici. Si la correa E 23, no es utilizada correctamente, las bicicletas no están bien sujetas y se pueden desprender del portabici con graves consecuencias.
2. El peso de las bicicletas puede causar una pérdida de tensión de las correas inferiores; por lo tanto, es preciso controlarlas y eventualmente, volver a tensarlas.



NOTE OBBLIGATORIE PER LA SICUREZZA

1. Tenere i binari del portabici rivolti verso l'alto di almeno 10 gradi, 23.
2. Rendere solidali le biciclette al portabici utilizzando la cinghia E, 23. Se necessario, utilizzare anche altre cinghie.
3. Durante il viaggio, controllare a intervalli regolari la tenuta del portabici e delle biciclette
4. Attenersi scrupolosamente al foglio istruzioni del portaciclo.



COMPULSORY NOTES FOR SAFETY

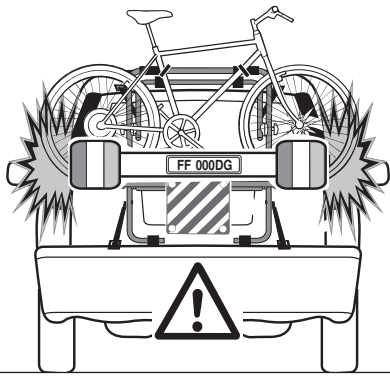
1. Keep the bicycle carrier bars inclined upwards by at least 10 degrees 23.
2. Secure the bicycles to the bicycle carrier using the strap E, 23. If necessary also use other straps.
3. During the journey, regularly check the fixing of the bicycle carrier and the bicycles.
4. Carefully comply with the bicycle carrier instruction sheet.



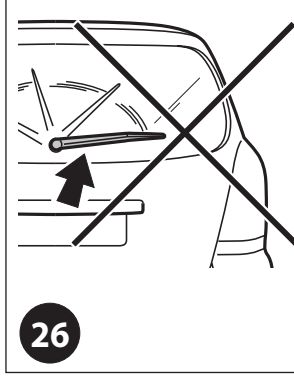
NOTAS OBLIGATORIAS PARA LA SEGURIDAD

1. Mantener las barras del portabici vueltos hacia arriba por lo menos 10 grados 23.
2. Acoplar las bicicletas al portabici utilizando la correa E, 23. Si fuese preciso, utilizar también otras correas.
3. Durante el viaje, controlar a intervalos regulares que el portabici y las bicicletas estén bien sujetos
4. Seguir escrupulosamente las instrucciones de uso del portabici.

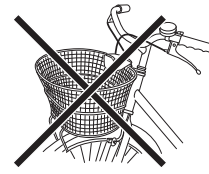
OK



24



26



F

CONDUITE DU VEHICULE AVEC LE PORTE-VELO

1. Quel que soit le pays où vous utilisez votre porte-vélo, veillez à circuler en respectant le code de la route.
2. Ne roulez jamais avec le porte-vélos sans vélo
3. Avec l'utilisation simultanée d'une remorque et d'un porte-vélo, assurez-vous qu'il y ait un espace suffisant pour le mouvement.
4. **ATTENTION:** la charge postérieure modifie la répartition des poids sur les axes par rapport à celle prévue par le constructeur. Ce nouveau poids ne doit pas dépasser la charge maximale prévue par le constructeur (reportez-vous à votre guide d'utilisation).
5. Plaque d'immatriculation et feux de signalisation doivent être impérativement visibles. Au cas où ils ne le soient pas, il vous appartient de rajouter une rampe de feux ainsi qu'une plaque d'immatriculation supplémentaire, comme sur la fig. 24.
6. Vous devez contrôler régulièrement le bon montage de votre porte-vélo. Le conducteur est responsable du montage. La charge ne doit pas dépasser, latéralement, de plus de 400 mm de la carrosserie.
7. Vérifier régulièrement la fermeture des mollettes et l'état des sangles de fixation; en cas d'usure les remplacer.
8. Ne jamais circuler hors du réseau routier non goudronné alors que des bicyclettes sont installées sur le porte-vélos. Faites attention aux ralentisseurs et aux déformations de la chaussée et plus particulièrement aux déformations qui limitent la vitesse.
9. **ATTENTION:** conduire avec un porte-vélo requiert une attention toute particulière lors des coups de freins, dans les virages et lors de grands vents. Nous vous conseillons fortement d'adopter une conduite souple et de réduire votre vitesse. Vitesse maximale préconisée de 90 km/h.
10. Faites **ATTENTION** lorsque vous ouvrez le coffre: les protections en caoutchouc P 24 peuvent abîmer la carrosserie près des charnières.
11. Faites particulièrement **ATTENTION** pendant le voyage, lors de marches arrière et des manœuvres, à l'encombrement (latéral, supérieur et inférieur) du aux bicyclettes.
12. Vous devez **IMPÉRATIVEMENT** retirer tous les accessoires encombrants des bicyclettes avant de les monter: porte-bébé, paniers, sacoches etc...
13. Exclure tout dispositif de fixation élastique.
14. Utilisez le panneau de chargement proéminent de type homologué, 21.

ENTRETIEN DU PORTE-VELO

1. Remplacez immédiatement les pièces défectueuses et vérifiez le bon fonctionnement des mollettes, des boucles et des sangles.
2. Contrôlez périodiquement le bon vissage des écrous, vis et autres dispositifs de fixation.
3. Nettoyage du porte-vélos: ne pas utiliser de produit chimique agressif.
4. En cas de lavage automatique de votre voiture, retirez impérativement votre porte-vélos.
5. Démontez votre porte-vélos après chaque utilisation. Rangez-le dans un endroit sec et à l'abri des rayons du soleil.

I

CONDUZIONE DEL VEICOLO CON IL PORTACICLO

1. Circolare nel paese di appartenenza rispettando il codice della strada.
2. Non utilizzare il portabici senza le biciclette.
3. Con l'uso contemporaneo di rimorchio e portabici controllare che ci sia sufficiente spazio angolare per il movimento.
4. **ATTENZIONE:** il carico posteriore modifica la distribuzione dei pesi sugli assi rispetto a quanto previsto dal costruttore del veicolo; Questo peso modificato non può superare il carico previsto dal costruttore (vedi libretto di circolazione).
5. Targa e luci posteriori devono essere obbligatoriamente visibili: nel caso non lo siano, usare una barra supplementare ripetitrice di luci e targa come mostrato in 24.
6. L'ancoraggio del sistema portante deve essere periodicamente controllato dal conducente. Il conducente è responsabile per il carico. Il carico non può sporgere lateralmente più di 400 mm dalla carrozzeria.
7. Verificare regolarmente la chiusura dei roccetti e le condizioni delle cinghie: in caso di usura sostituirle.
8. Non utilizzare il portabici su strade sterrate; Fare attenzione a dossi e cunette, in special modo alle cunette limitatorie di velocità.
9. **ATTENZIONE:** con il portabici montato si richiede una maggiore attenzione nella guida, particolarmente nel modo di frenare, in curva, in presenza di vento, ecc.
10. Prestare **ATTENZIONE** all'apertura del cofano: gli appoggi in gomma P 24 possono ammaccare la carrozzeria in prossimità delle cerniere.
11. Prestare **ATTENZIONE** durante il viaggio, nelle retromarcie e in fase di manovra, all'ingombro laterale, posteriore e superiore delle biciclette.
12. Non trasportare biciclette con accessori ingombranti, divisorii, seggiolini portabimbo, cestini, ecc.: rimuoverli prima di montare le biciclette sul portabici.
13. Escludere tutti i dispositivi di fissaggio elastici.
14. Usare il pannello di carico sporgente di tipo omologato, 21.

MANUTENZIONE DEL PORTACICLO

1. Rimpiazzare immediatamente i pezzi deteriorati e verificare il buon funzionamento di roccetti, fibbie e cinghie.
2. Controllare periodicamente il perfetto avvitamento di dadi, viti o altri fissaggi
3. Non pulire il portaciclo con detersivi aggressivi.
4. In caso di utilizzo del servizio di autolavaggio automatico, rimuovere il portaciclo.
5. Togliere il prodotto dal veicolo quando non viene utilizzato; riporlo in ambiente asciutto e al riparo dai raggi solari.

GB

DRIVING WITH THE BICYCLE CARRIER

1. Drive respecting the highway code in your country.
2. Do not use the bicycle carrier without bicycles.
3. When using a trailer and the bicycle carrier at the same time, make sure there is sufficient angular space for movement.
4. **CAUTION:** the rear load alters the distribution of weights on the axles with respect to that provided for by the vehicle manufacturer; this modified weight must not exceed the load provided for by the manufacturer (refer to the registration card).
5. The rear numberplate and lights must compulsorily be visible: if they are not, use a supplementary light repeater bar and numberplate as shown in 24.
6. The driver must periodically check the anchoring of the supporting system. The driver is responsible for the load. The load must not protrude sideways from the bodywork by more than 400 mm.
7. Regularly check the closing of the sprockets and the state of the straps: replace them if worn.
8. Do not use the bicycle carrier on dirt roads; **PAY ATTENTION** to rises and ditches and, especially, possible speed bumps.
9. **IMPORTANT:** Driving with the bicycle carrier fitted requires greater attention, in particular when braking, in corners and in the presence of wind, etc.
10. **BE CAREFUL** when opening the bonnet: the special rubber supports P 24 can dent the bodywork near the hinges.
11. During the journey, when reversing and manoeuvres, **PAY ATTENTION** to the side, rear and top encumbrance of the bicycles.
12. Do not carry bicycles with cumbersome accessories, baby seats, parcel racks, etc.: remove them before fitting the bicycles on the bicycle carrier.
13. Exclude all elastic fixing devices.
14. Use the type-approved projecting load panel, 21.

BICYCLE CARRIER MAINTENANCE

1. Immediately replaced deteriorated parts and check the good state of the sprockets, buckles and straps.
2. Periodically check the perfect tightness of nuts, screws or other fixings.
3. Do not clean the bicycle carrier with aggressive detergents.
4. Remove the bicycle carrier when using an automatic car wash service.
5. Remove the product from the vehicle when not being used; keep it in a dry place away from the sunlight.

E

CONDUCCIÓN DEL VEHÍCULO CON EL PORTABICI

1. Circular en el país donde se reside respetando las leyes de tráfico.
2. No utilizar el portabici sin las bicicletas.
3. Si se usan al mismo tiempo el remolque y el portabici controlar que haya suficiente espacio angular para el movimiento.
4. **ATENCIÓN:** la carga posterior modifica la distribución del peso sobre los ejes con respecto a lo que está previsto por el fabricante del vehículo; Este peso modificado no tiene que superar la carga prevista por el fabricante (véase permiso de circulación).
5. Es obligatorio que la matrícula y las luces posteriores sean visibles: en el caso de que no lo sean, usar una barra suplementaria repetidora de luces y matrícula según se explica en la fig. 24.
6. El anclaje del sistema portante tiene que ser controlado periódicamente por el conductor. El conductor es responsable de la carga. La carga no puede sobresalir lateralmente más de 400 mm de la carrocería.
7. Verificar regularmente el cierre de los carretes y las condiciones de las correas: en caso de desgase, hay que sustituirlos.
8. No utilizar el portabici en carreteras sin asfaltar; Poner atención a baches y cunetas, sobre todo a las cunetas donde hay límite de velocidad.
9. **ATENCIÓN:** con el portabici montado se requiere una mayor atención en la conducción, sobre todo en el modo de frenar, en las curvas, en presencia de viento, etc.
10. **PRESTAR ATENCIÓN** cuando se abre el maletero: los soportes de caucho P 24 pueden abollar la carrocería cerca de las bisagras.
11. **PRESTAR ATENCIÓN** durante el viaje, cuando se hace marcha atrás y en fase de maniobra, al espacio lateral, posterior y superior ocupado por las bicicletas.
12. No transportar bicicletas con accesorios voluminosos, divisorios, sillitas de niño, cestitas, etc.: quitarlos antes de montar las bicicletas en el portabici.
13. Eliminar todos los dispositivos elásticos de sujeción.
14. Usar el panel de carga sobresaliente de tipo homologado, 21.

MANUTENCIÓN DEL PORTABICI

1. Sustituir inmediatamente las piezas deterioradas y verificar el buen funcionamiento de carretes, hebillas y correas.
2. Controlar periódicamente el perfecto atomillado de tuercas, tornillos u otros dispositivos de sujeción
3. No limpiar el portabici con detergentes agresivos.
4. Cuando se utiliza el autolavado automático, quitar el portabici.
5. Sacar el producto del vehículo cuando no es utilizado; guardarlo en ambiente seco y protegido contra los rayos del sol.