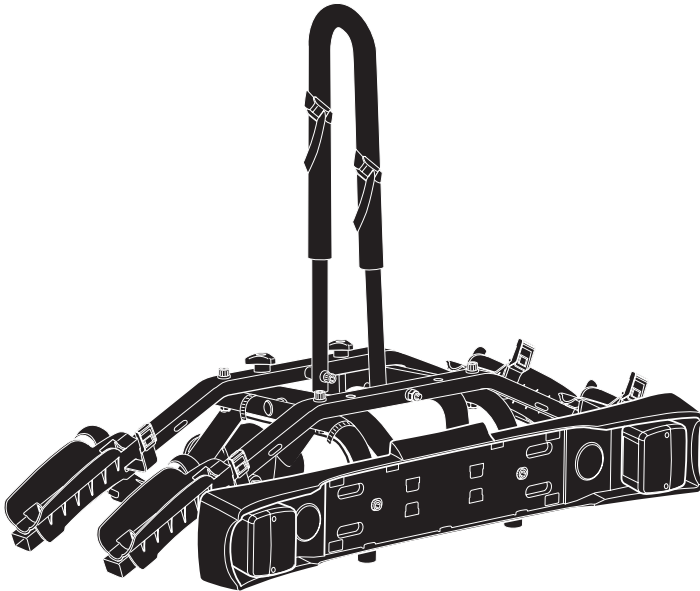


# > Instructions

Thule RideOn  
9502

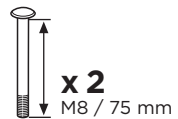
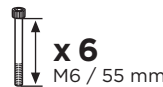
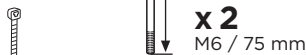
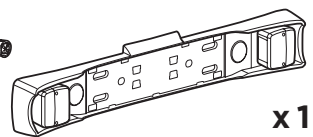
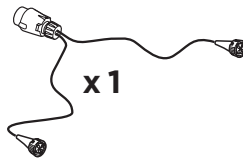
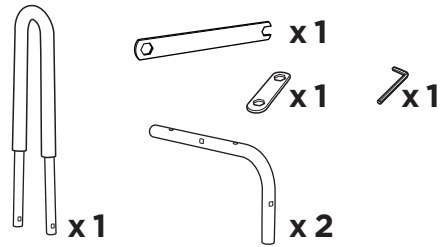
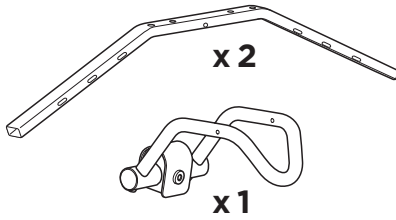
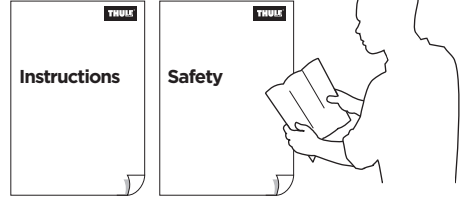


- EN** Tow bar-mounted bike carrier  
**DE** Fahrradträger für die Anhängerkupplung  
**FR** Porte-vélos sur boule d'attelage  
**NL** Fietsdrager voor op de trekhaak  
**IT** Portabicicli da installare sul gancio da traino  
**ES** Portabicicletas de bola de remolque  
**PT** Suporte para bicicleta para engate  
**SV** Dragkroksmonterad cykelhållare  
**DK** Cykelholder, der er monteret på anhængertræk  
**NO** Hengerfestemonteerte lasteholdere  
**FI** Vetokoukkuun kiinnitettävä polkupyöräteline  
**ET** Haakekonsule paigaldatav jalgrattahoidik  
**LV** Uz piekabes āķa uzstādāms velosipēdu turētājs  
**LT** Prie gražūlo tvirtinami dviračių laikikliai  
**PL** Bagażnik rowerowy montowany na haku holowniczym  
**RU** Устанавливаемое на фаркопе крепление для велосипедов  
**UK** Багажник для велосипедів, що монтується на буксирній штанзі  
**BG** Багажник за велосипеди, монтиран на теглича  
**CS** Nosič jízdních kol s montáží na tažné zařízení  
**SK** Nosič bicyklov s montážou na ťažné zariadenie  
**SL** Prtljažnik za kolesa za na vlečno kljuko

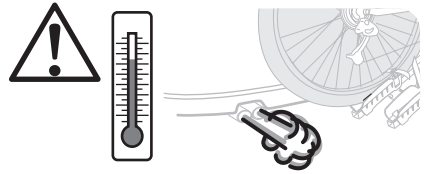
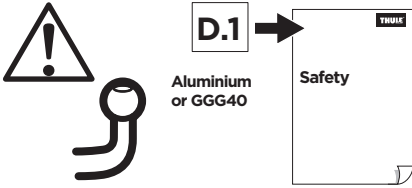
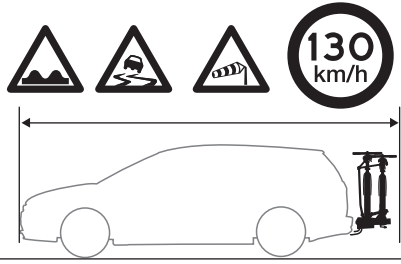
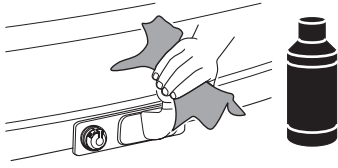
- HR/BIH** Nosač bicikla koji se postavlja na kuku za vuču  
**RO** Suport pentru bicicletă montat pe bara de tracțiune  
**HU** Vonóhorogra szerelhető kerékpártartó  
**EL** Στάθρα ποδηλάτου κατασρόφου  
**TR** Çeki demirine bağlanan bisiklet taşıyıcı  
**HE** מנשא אופניים המורכב על קציבית הקטר  
**AR** حامل الدراجة للتثبيت على قضيبة القطر  
**ZH** 拖杆安装式托架  
**JA** トウバーマウント型サイクルキャリア  
**KO** 트우바 장착 자전거 캐리어  
**TH** เครื่องยึดจับจักรยานแบบติดตั้งกับอุปกรณ์ลากพ่วงท้ายรถ

### CITY CRASH

Complies with ISO norm



**i**



**i**

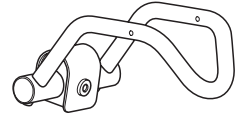
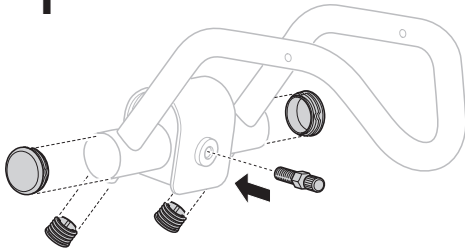


|        |
|--------|
| 30 kg  |
| 40 kg  |
| >45 kg |



|           |
|-----------|
| Max 21 kg |
| Max 30 kg |
| Max 30 kg |

1



x 1

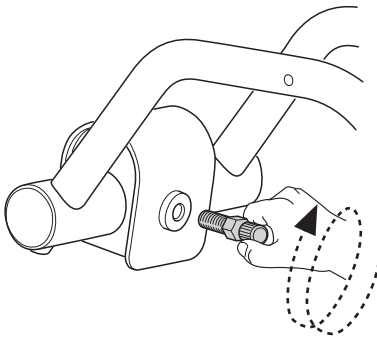


x 1



 x 2  $\varnothing$  50 mm

 x 2  $\varnothing$  30 mm



**EN** Only a few turns

**DE** Nur wenige Umdrehungen

**FR** Quelques tours uniquement

**NL** Slechts enkele slagen

**IT** Solo qualche giro

**ES** Sólo algunas vueltas

**PT** Noções básicas

**SV** Endast några varv

**DK** Kun nogle få omgange

**NO** Bare noen få omdreininger

**FI** Vain muutama kierros

**ET** Ainult mõni pööre

**LV** Tikai daži apgriezieni

**LT** Tik keli pasukimai

**PL** Wystarczy kilka obrotów

**RU** Только несколько оборотов

**UK** Лише декілька обертів

**BG** Само няколко завъртания

**CS** Pouze několik otáček

**SK** Len niekoľko otáčok

**SL** Le nekaj obratov

**HR/BiH** Samo nekoliko okreta

**RO** Doar câteva rotiri

**HU** Csak néhány fordítás

**EL** Μόνο λίγες περιστροφές

**TR** Yalnızca birkaç tur

بعض دورات فقط **AR**

רק מספר סיבובים **HE**

**ZH** 仅几圈

**JA** 2～3回転のみ

**KO** 몇 번만 돌리면 됨

**TH** เพียงสองสามรอบ

# i

## EN Step 2-7.

- Fit all the screws and nuts loosely. Tightening takes place at the very end of the procedure.

## DE Schritt 2-7.

- Montieren Sie die Schrauben und Muttern zuerst lose. Das Festziehen erfolgt zum Schluss.

## FR Étape 2-7.

- Placer toutes les vis et écrous sans serrer. Le serrage s'effectuant seulement en fin de procédure.

## NL Stap 2-7.

- Draai alle schroeven en moeren slechts losjes aan. Ze worden aan het eind vastgedraaid.

## IT Punti 2-7.

- Montare tutte le viti ed i dadi senza serrare. Il serraggio deve essere effettuato al termine della procedura.

## ES Paso 2-7.

- Monte todos los tornillos y tuercas sin apretarlas. El apriete se realiza al final.

## PT Passo 2-7

- Encaixe todos os parafusos e porcas e não os aperte. O aperto deve ocorrer ao final do procedimento.

## SV Steg 2-7.

- Montera alla skruvar och muttrar löst. Åtdragning sker i slutet.

## DK Step 2-7.

- Sæt alle skruer og møtrikker løst på. De skal først strammes til sidst i proceduren.

## NO Trinn 2-7.

- Fest alle skruer og mutre løst. Strammingen kommer til slutt i prosessen.

## FI Kohta 2-7.

- Asenna kaikki ruuvit ja mutterit löysästi, kiristä lopuksi.

## ET Sammud 2-7

- Kinnitage kõik kruvid ja mutrid lõdvalt. Pinguldamine toimub alles päris protseduuri lõpul.

## LV Soļi 2-7.

- Brīvi uzstādiet visas skrūves un uzmvācas. Pievilkšana tiek veikta procedūras beigās.

## LT 2-7 veiksmi.

- Sukiškite ir nestipriai susukite visus varžtus ir varžes. Priveržti reikės procedūros pabaigoje.

## PL Etapy 2-7.

- Skręć wstępnie wszystkie śruby i nakrętki. Dokręćisz je ostatecznie na samym końcu montażu.

## RU Шаги 2-7.

- Все винты и гайки установите свободно. Их надо будет затянуть в самом конце процедуры.

## UK Крок 2-7.

- Прикрупіть усі болти та гайки, але не закручуйте їх (це потрібно зробити в самому кінці процедури).

## BG Стъпка 2-7

- Завийте хлабаво всички винтове и гайки. Окончателното завинтване ще се извърши в самия край на процедурата.

## CS Kroky 2-7.

- Všechny šrouby a matice lehce zašroubujte. Budou utaženy až na konci postupu.

## SK Krok 2-7.

- Voľne namontujte všetky skrutky a matice. Uťahovanie sa vykoná až na samom konci postupu.

## SL Korak 2-7

- Rahlno pritrдите vse vijake in matice. Trdno pritrjujete na koncu sestavljanja.

## HR/BiH Korak 2-7.

- Sve vijke i matice namjestite labavo. Zatezanje slijedi tek na kraju sastavljanja.

## RO Pasul 2-7.

- Montați toate șuruburile și piulițele fără a le strânge. Strângerea acestora se va efectua în ultima etapă a procedurii.

## HU 2-7. lépés

- Lazán helyezze fel valamennyi csavart és csavaranyát. Ezek meghúzása csak a folyamat legvégén szükséges.

## GR Βήμα 2-7.

- Τοποθετήστε όλες τις βίδες και τα περικόχλια χωρίς να τα σφίξετε. Η σύσφιξη θα πραγματοποιηθεί στο τέλος της διαδικασίας.

## TR Adım 2-7.

- Tüm vidaları ve somunları gevşek takın. Sıkma işlemi en sonunda yapılacaktır.

## AR الخطوة 2-7.

- قم بتركيب جميع البراغي والصواميل دون إحكام حيث سنقوم بإحكام ربطها في نهاية الإجراء.

## HE שלב 2-7.

- חבר את כל הברגים והאומים באופן רפוי. חיזוק הברגים יבצע רק בסוף התהליך.

## ZH 步骤 2-7.

- 将所有的螺栓和螺母旋松。直到步骤结束时再将其拧紧。

## JA 手順 2-7.

- すべてのネジとナットを、まだ締めずに軽く取り付けます (締め付けは最後に行います)。

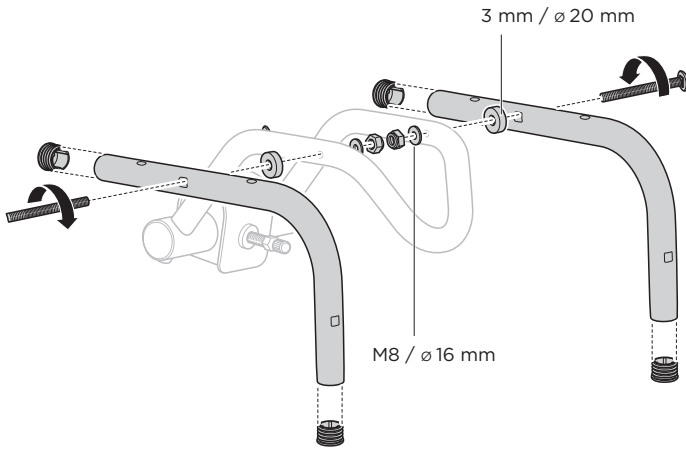
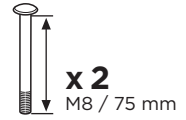
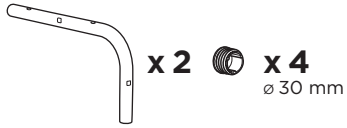
## KO 단계 2-7.

- 모든 나사와 너트를 느슨하게 장착합니다. 장착 프로세스의 마지막 과정에서 고정시킵니다.

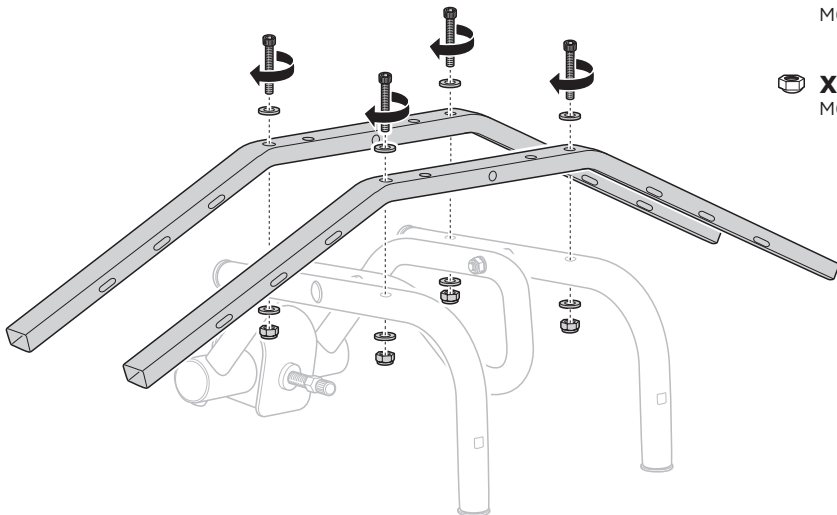
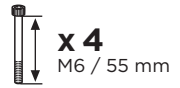
## TH ขั้นตอนที่ 2-7

- ใส่สกรูและสลักเกลียวไปหลวมๆ ก่อนในช่วงแรก แล้วค่อยขันให้แน่นเมื่อถึงขั้นตอนสุดท้าย

2




3

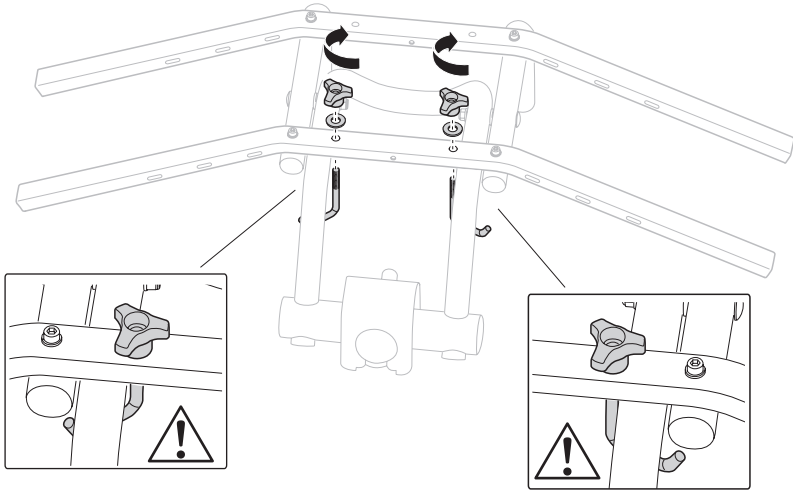


4

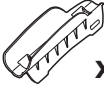
 x 2

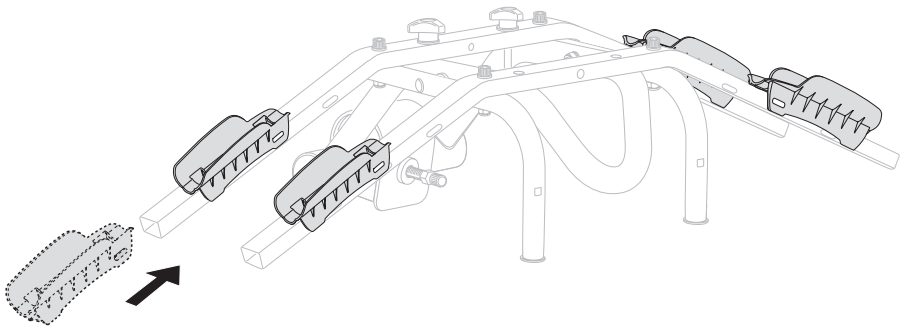
 x 2  
M8 / ø 35 mm

 x 2

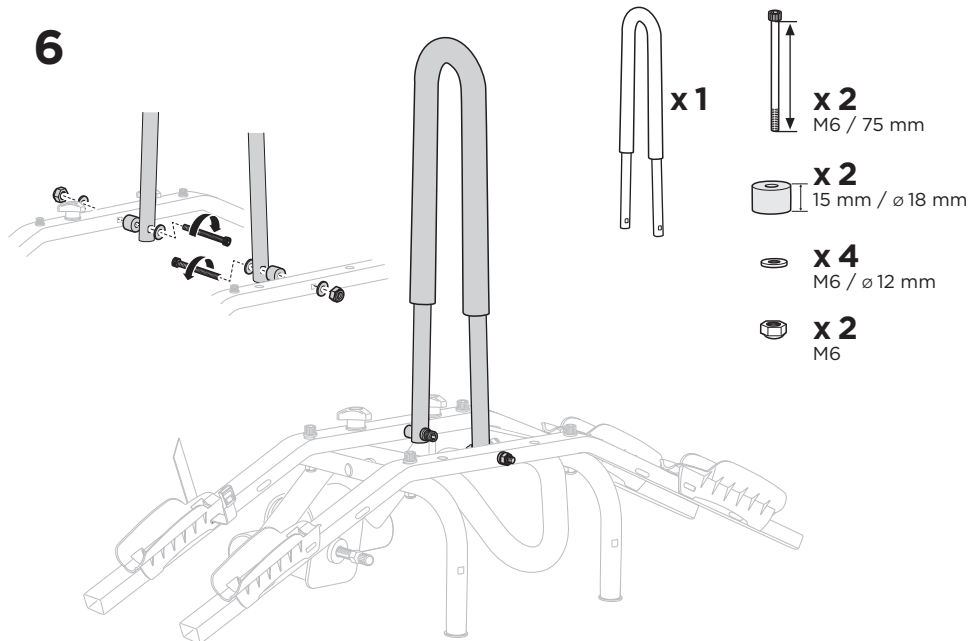


5

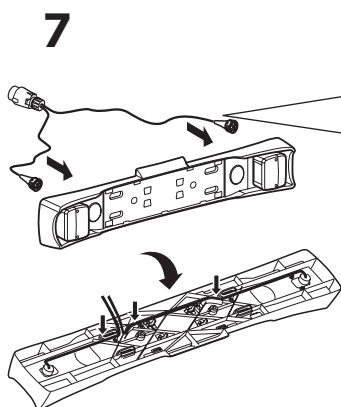
 x 4



6

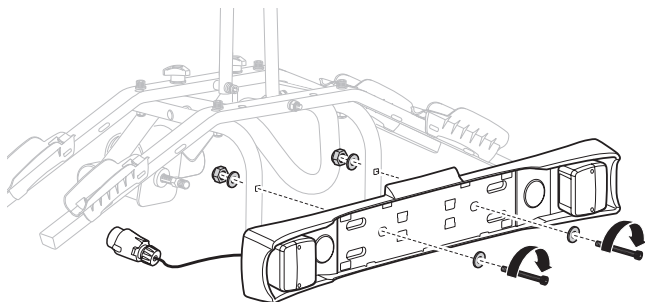


7

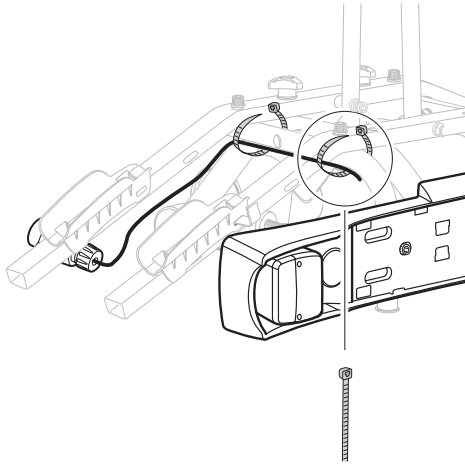


- |                      |                        |
|----------------------|------------------------|
| <b>EN</b> - Green    | <b>UK</b> - Зелений    |
| <b>DE</b> - Grün     | <b>BG</b> - Зелено     |
| <b>FR</b> - Vert     | <b>CS</b> - Zelená     |
| <b>NL</b> - Groen    | <b>SK</b> - Zelená     |
| <b>IT</b> - Verde    | <b>SL</b> - Zelená     |
| <b>ES</b> - Verde    | <b>HR/BiH</b> - Zelena |
| <b>PT</b> - Verde    | <b>RO</b> - Verde      |
| <b>SV</b> - Grön     | <b>HU</b> - Zöld       |
| <b>DK</b> - Grøn     | <b>GR</b> - Πράσινο    |
| <b>NO</b> - Grønn    | <b>TR</b> - Yeşil      |
| <b>FI</b> - Vihreä   | أخضر - <b>AR</b>       |
| <b>ET</b> - Roheline | ירוק - <b>HE</b>       |
| <b>LV</b> - Zaļš     | <b>ZH</b> - 绿色         |
| <b>LT</b> - Žalia    | <b>JA</b> - グリーン       |
| <b>PL</b> - Zielony  | <b>KO</b> - 녹색         |
| <b>RU</b> - Зеленый  | <b>TH</b> - สีเขียว    |

- x 2**  
M6 / 55 mm
- x 4**  
M6 / ø 12 mm
- x 2**  
M6







x 2

i



- EN** - Tighten all the screws and nuts.  
**DE** - Ziehen Sie alle Schrauben und Muttern fest an.  
**FR** - Visser fermement toutes les vis et tous les écrous.  
**NL** - Draai alle schroeven en moeren vast.  
**IT** - Serrare tutte le viti ed i dadi.  
**ES** - Apriete todos los tornillos y tuercas.  
**PT** - Aperte todos os parafusos e porcas.  
**SV** - Drag åt samtliga skruvar och muttrar.  
**DK** - Stram alle skruer og møtrikker.  
**NO** - Stram til alle skruer og mutre.  
**FI** - Kiristä kaikki ruuvit ja mutterit.  
**ET** - Pinguldage kõik kruvid ja mutrid.  
**LV** - Pievelciet visas skrūves un uzmavas.  
**LT** - Priveržkite visus varžtus ir varžles.

**PL** - Dokręć solidnie wszystkie śruby i nakrętki.

**RU** - Затяните все винты и гайки.

**UK** - Закрутіть усі болти та гайки.

**BG** - Завийте всички винтове и гайки.

**CS** - Utáhněte všechny šrouby a matice.

**SK** - Utiahnite všetky skrutky a matice.

**SL** - Trdno privijte vse vijake in matice.

**HR/BiH** - Zategnite sve vijke i matice.

**RO** - Strângeți toate șuruburile și piulițele.

**HU** - Húzza meg valamennyi csavart és csavaranyát.

**GR** - Συσφίξτε όλες τις βίδες και τα περικόχλια.

**TR** - Tüm vidaları ve somunları sıkın.

**AR** - قم بإحكام جميع البراغي والصواميل.

**HE** - חזק את הברנים והאומים.

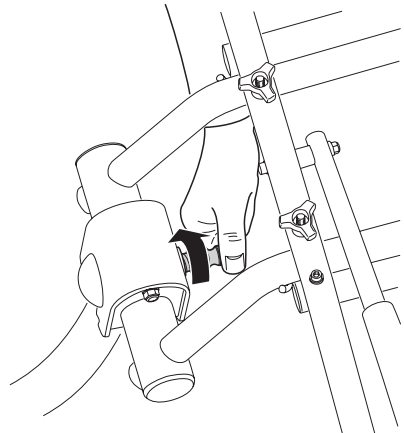
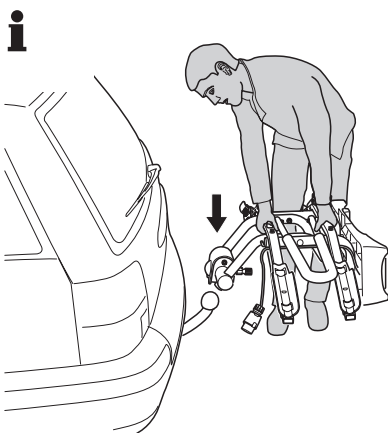
**ZH** - 将所有的螺栓和螺母拧紧。

**JA** - すべてのネジとナットを締め付けます。

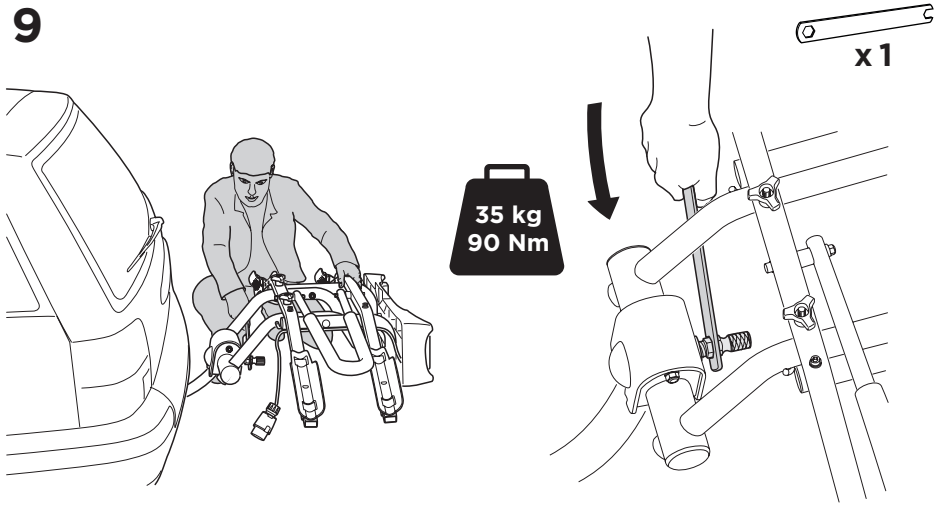
**KO** - 모든 나사와 너트를 조입니다.

**TH** - ขันสกรูและน็อตให้แน่น

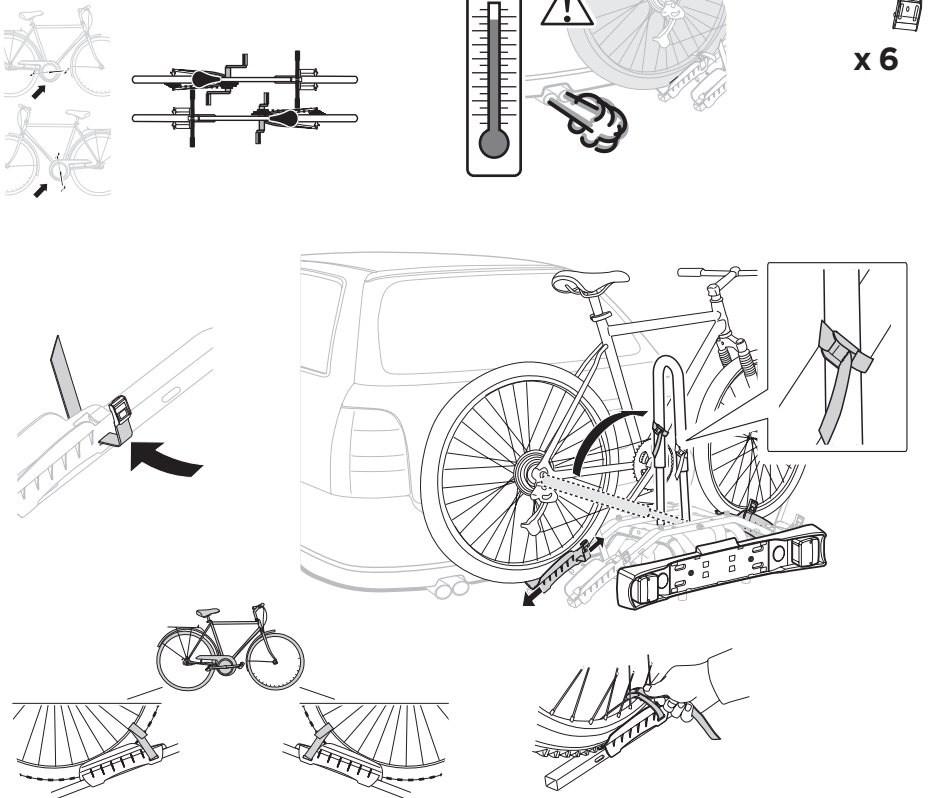
i



9

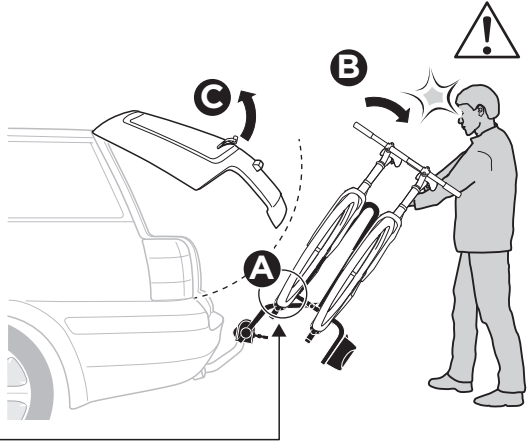
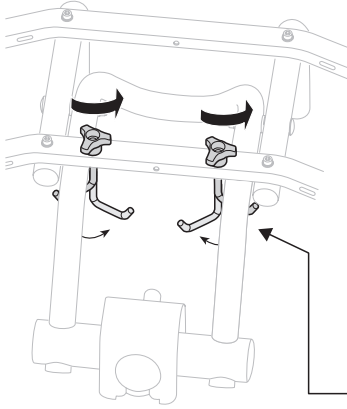
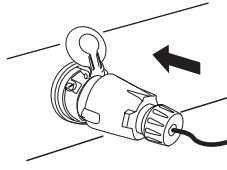
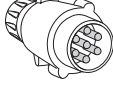


10

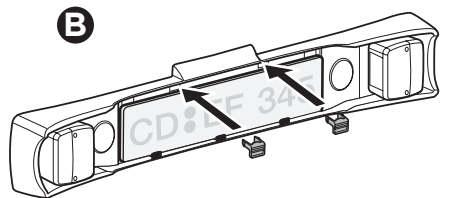
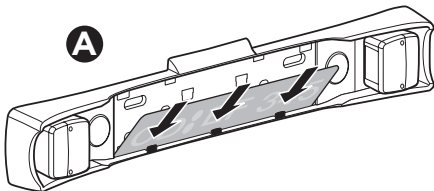
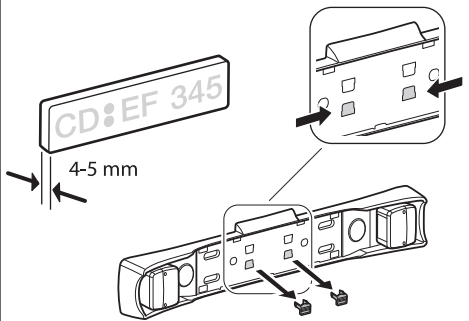
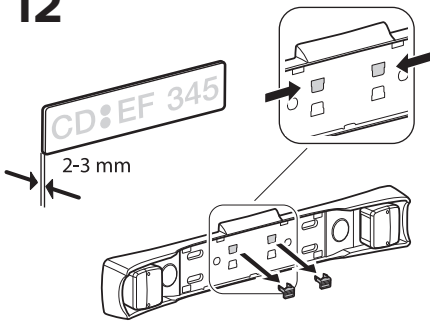


11

7-pin



12



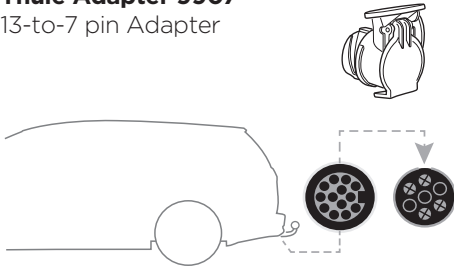
**EN** Accessories  
**DE** Zubehör  
**FR** Accessoires  
**NL** Accessoires  
**IT** Accessori  
**ES** Accesorios  
**PT** Acessórios  
**SV** Tillbehör

**DK** Tilbehør  
**NE** Tilbehør  
**FI** Lisävarusteet  
**ET** Lisavarustus  
**LV** Piederumi  
**LT** Priedai  
**PL** Akcesoria  
**RU** Аксессуары

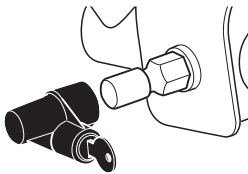
**UK** Аксессуары  
**BG** Принадлежности  
**CS** Doplòky  
**SK** Príslušenstvo  
**SL** Dodatki  
**HR/BIH** Dodaci  
**RO** Accesorii  
**HU** Tartozékok

**EL** Εξαρτήματα  
**TR** Aksesuarlar  
**AR** الملحقات  
**HE** אביזרים  
**ZH** 附件  
**JA** アクセサリー  
**KO** 액세서리  
**TH** อุปกรณ์เสริม

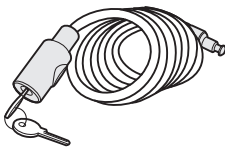
**Thule Adapter 9907**  
 13-to-7 pin Adapter



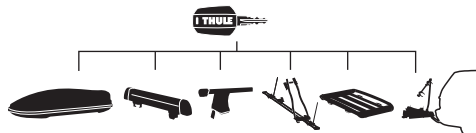
**Thule Lock 957**  
 957



**Thule Cable Lock**  
 538

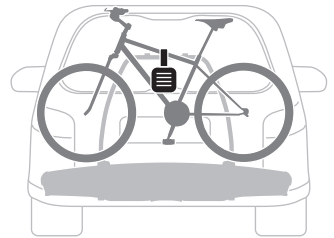


**Thule One-Key System**

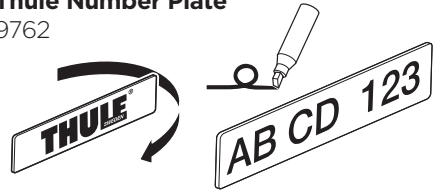


**544** (x4)  
**596** (x6)  
**588** (x8)  
**452** (x12)

**Thule 3rd Brake Light**  
 9904



**Thule Number Plate**  
 9762



**Thule Wall Hanger**  
 9771

