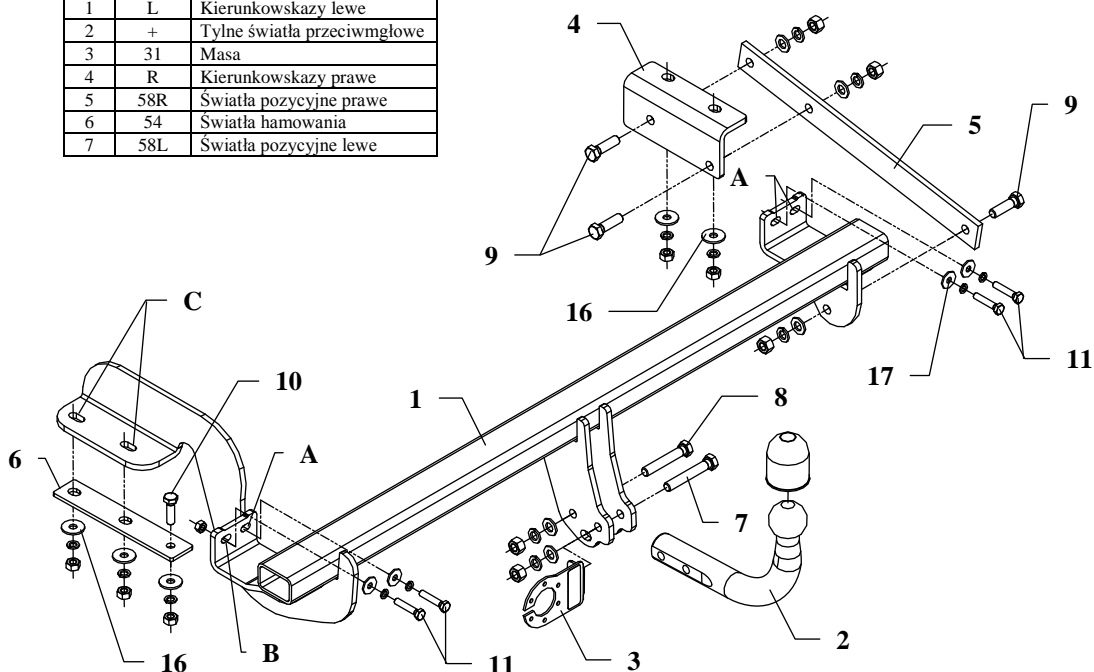


INSTRUKCJA

Montażu i eksploatacji zaczepu kulowego

Oznaczenie zacisku wg		Łączenie przewodów
ISO	PN	
1	L	Kierunkowskazy lewe
2	+	Tylne światła przeciwmgłowe
3	31	Masa
4	R	Kierunkowskazy prawe
5	58R	Światła pozycyjne prawe
6	54	Światła hamowania
7	58L	Światła pozycyjne lewe



Zaczep kulowy przeznaczony jest do zamontowania w samochodzie: **PEUGEOT 3008 I poza Hybrydą**, produkowanym od 06.2009r. do 04.2016r., nr katalogowy **F35** i służy do ciągnięcia przyczep o masie całkowitej **1650 kg** i nacisku na kulę max **70 kg**.

OD PRODUCENTA

Dziękujemy za wybór produkowanego przez naszą firmę zaczepu kulowego. Jego niezawodność została potwierdzona licznymi testami oraz opiniami zadowolonych klientów. Jednakże niezawodność zaczepów kulowych jest zależna również od prawidłowego montażu oraz prawidłowej eksploatacji. Z tego powodu prosimy Państwa o staranne przeczytanie niniejszej instrukcji montażu oraz przestrzeganie właściwych wskazówek.

Zaczep należy zamontować w miejscach do tego celu przeznaczonych przez producenta samochodu.

Kolejność czynności przy montażu

1. Odkręcić trzy śruby mocujące zderzak od spodu.
2. Odkręcić oryginalne śruby w punktach oznaczonych jako A.
3. Odkręcić elementy mocowania zawiesi tylnego tłumika.
4. W razie konieczności zagiąć osłonę termiczną około 10mm do środka.
5. Przyłożyć belkę główną zaczepu (poz. 1) tak aby otwory A, B i C pokryły się z przygotowanymi punktami w samochodzie.
6. Przykręcić elementy mocowania tłumika wraz z nakładką (poz. 6).
7. Z prawej strony przykręcić do podłużnicy kątownik (poz. 4).
8. Przykręcić luźno płaskownik (poz. 5) do zamontowanego kątownika (poz. 4) oraz belki głównej zaczepu (poz. 1) śrubami M12x40mm (poz. 9) jak pokazano na rysunku.
9. Przykręcić część kulistą zaczepu (poz. 2) śrubami: M12x75mm (poz. 7) oraz M12x70mm (poz. 8). Pierwszą z tych śrub przykręcić również blachę pod gniazdo (poz. 3). Patrz rysunek.
10. Dokręcić wszystkie śruby z momentem jak pokazano w tabeli.
11. Przykręcić ponownie śruby mocujące zderzak.
12. Podłączyć przewody gniazdka 7 – bieg. do instalacji elektrycznej zgodnie z instrukcją fabryczną samochodu (zaleca się wykonanie w ASO).
13. Uzupelnąć ewentualne ubytki powłoki malarskiej zaczepu powstałe w trakcie montażu.

Zalecany moment skręcający dla śrub i nakrętek 8,8:

M6 - 11 Nm	M 8 - 25 Nm	M 10 - 50 Nm
M 12 - 87 Nm	M 14 - 138 Nm	M16 - 210 Nm

UWAGA

Po zamontowaniu zaczepu kulowego należy uzyskać wpis w dowodzie rejestracyjnym pojazdu na „stacji kontroli pojazdów” właściwej dla miejsca zamieszkania.

Samochód powinien być wyposażony w :

-kierunkowskazy boczne

-lusterka boczne o rozstawie co najmniej szerokości przyczepy

Sprawdzać śruby mocujące zaczepu kulowego po około 1 000 km przebiegu eksploatacji.

Kula zaczepu musi być utrzymana w czystości i konserwowana smarem stałym.

Wyposażenie zaczepu kulowego:

Poz. 1 Belka główna SZTUK: 1	Poz. 5 Płaskownik SZTUK: 1	Poz. 10 Śruba 8.8 B M10x35mm SZTUK: 1	Poz. 16 Podkładka ø30xø10.5x2.5mm SZTUK: 5
Poz. 2 Część kulista SZTUK: 1	Poz. 6 Nakładka SZTUK: 1	Poz. 11 Śruba 8.8 B M8x40mm SZTUK: 4	Poz. 17 Podkładka ø24xø8.4x2mm SZTUK: 4
Poz. 3 Płyta gniazda SZTUK: 1	Poz. 7 Śruba 8.8 B M12x75mm SZTUK: 1	Poz. 12 Nakrętka 8 B M12 SZTUK: 5	Poz. 18 Podkładka sprężysta ø12.2mm SZTUK: 5
Poz. 4 Kątownik SZTUK: 1	Poz. 8 Śruba 8.8 B M12x70mm SZTUK: 1	Poz. 13 Nakrętka 8 B M10 SZTUK: 5	Poz. 19 Podkładka sprężysta ø10.2mm SZTUK: 5
	Poz. 9 Śruba 8.8 B M12x40mm SZTUK: 3	Poz. 14 Nakrętka 8 B M8 SZTUK: 1	Poz. 20 Podkładka sprężysta ø8.2mm SZTUK: 4
		Poz. 15 Podkładka płaska ø13mm SZTUK: 5	Poz. 21 Osłona kuli SZTUK: 1



PPUH AUTO-HAK Sp.J.

Produkcja Zaczepów Kulowych
Henryk i Zbigniew Nejman
76-200 SŁUPSK ul. Słoneczna 16K
tel/fax (059) 8-414-414; 8-414-413
E-mail: office@autohak.com.pl
www.autohak.com.pl

Zaczep kulowy bez wyposażenia elektrycznego

Klasa: **A50-X** Nr kat. **F35**

Przeznaczony do zamontowania w samochodzie:

Producent: **PEUGEOT**

Model: **3008 I, poza Hybrydą**

produkowanym od 06.2009r. do 04.2016r.

Dane techniczne:

wartość siły **D: 9,2 kN**

maksymalna masa przyczepy: **1650 kg**

maksymalny nacisk na kulę: **70 kg**

Numer homologacji zgodnie z dyrektywą 94/20/WE: **e20*94/20*1112*00**

KARTA GWARANCYJNA

Producent udziela gwarancji niniejszą kartą gwarancyjną na okres 24 miesięcy licząc od dnia zakupu zaczepu kulowego do samochodu:

PEUGEOT 3008 I poza Hybrydą produkowanego od 06.2009r. do 04.2016r.

Data produkcji Data zakupu.....

Zakres gwarancji obejmuje wyłącznie wady jakościowe wynikające z winy producenta.

Gwarancja nie obejmuje natomiast uszkodzeń zawinionych przez nabywcę, wynikających z niewłaściwego montażu, użytkowania lub konserwacji, uszkodzeń mechanicznych, normalnego zużycia podczas eksploatacji itp.

Gwarancja udzielona na zakupiony towar nie wyłącza, nie ogranicza ani nie zawiesza uprawnień kupującego wynikających z niezgodności towaru z umową.

Reklamacje należy zgłaszać w punkcie sprzedaży, składając jednocześnie kartę gwarancyjną. Usunięcie "wady" następuje po stwierdzeniu przez punkt sprzedaży wspólnie z producentem słuszności złożonej reklamacji.

Reklamacja powinna być załatwiona w ciągu 14 dni od dnia uznania reklamacji. Karta gwarancyjna jest nieważna jeżeli nie jest wypełniona i podpisana.

Data zgłoszenia reklamacji:

INFORMACJA WSTĘPNA

Zaczep kulowy jest skonstruowany zgodnie z zasadami bezpieczeństwa ruchu drogowego. Zaczep kulowy jest elementem wpływającym na bezpieczeństwo jazdy i może zostać zainstalowany wyłącznie przez personel wyspecjalizowany. Niedopuszczalne jest dokonywanie jakichkolwiek zmian w konstrukcji zaczepu. Powoduje to wygaśnięcie dopuszczenia do stosowania. W przypadku obecności masy izolacyjnej lub osłony podwozia w miejscu przylegania zaczepu, należy ją usunąć. Nieosłonięte miejsca karoserii oraz wywiercone otwory należy pomalować farbą antykorozyjną.

Informacjami wiążącymi odnośnie wartości obciążeń są dane podawane przez producenta samochodu, względnie wartości maksymalnej masy przyczepy oraz maksymalnego nacisku na kulę, przy czym wartości parametrów zaczepu kulowego nie mogą być przekroczone.

Wzór do obliczania wartości siły D:

$$\frac{\text{Maks. masa przyczepy [kg]} \times \text{Maks. masa samochodu [kg]}}{\text{Maks. masa przyczepy [kg]} + \text{Maks. masa samochodu [kg]}} \times \frac{9,81}{1000} = D \text{ [kN]}$$