

## OPEL CROSSLAND X

Cat. no:

**E63**



2017 →



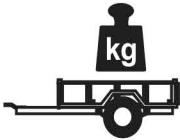
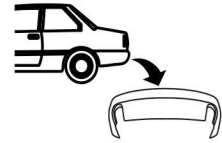
E20-55R-01 5179



2h



5,66 kN

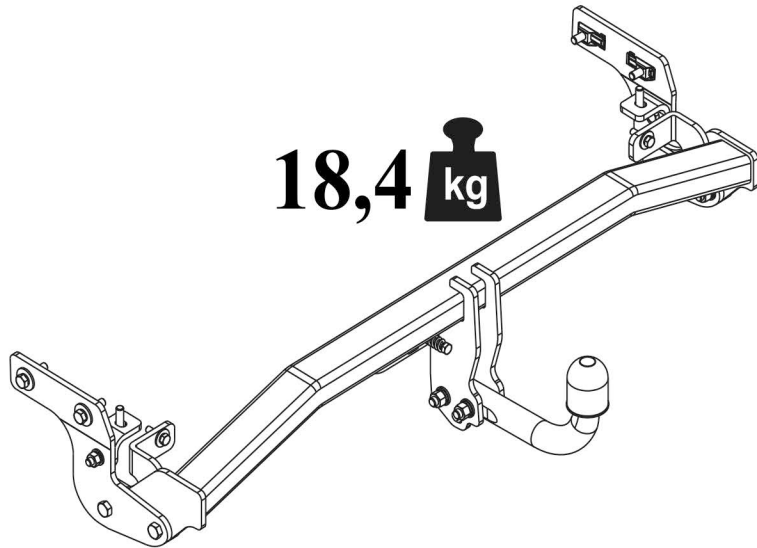


R=840 kg



S=55 kg

18,4 kg



M6 - 8,5 Nm  
M10 - 41 Nm  
M14 - 112 Nm

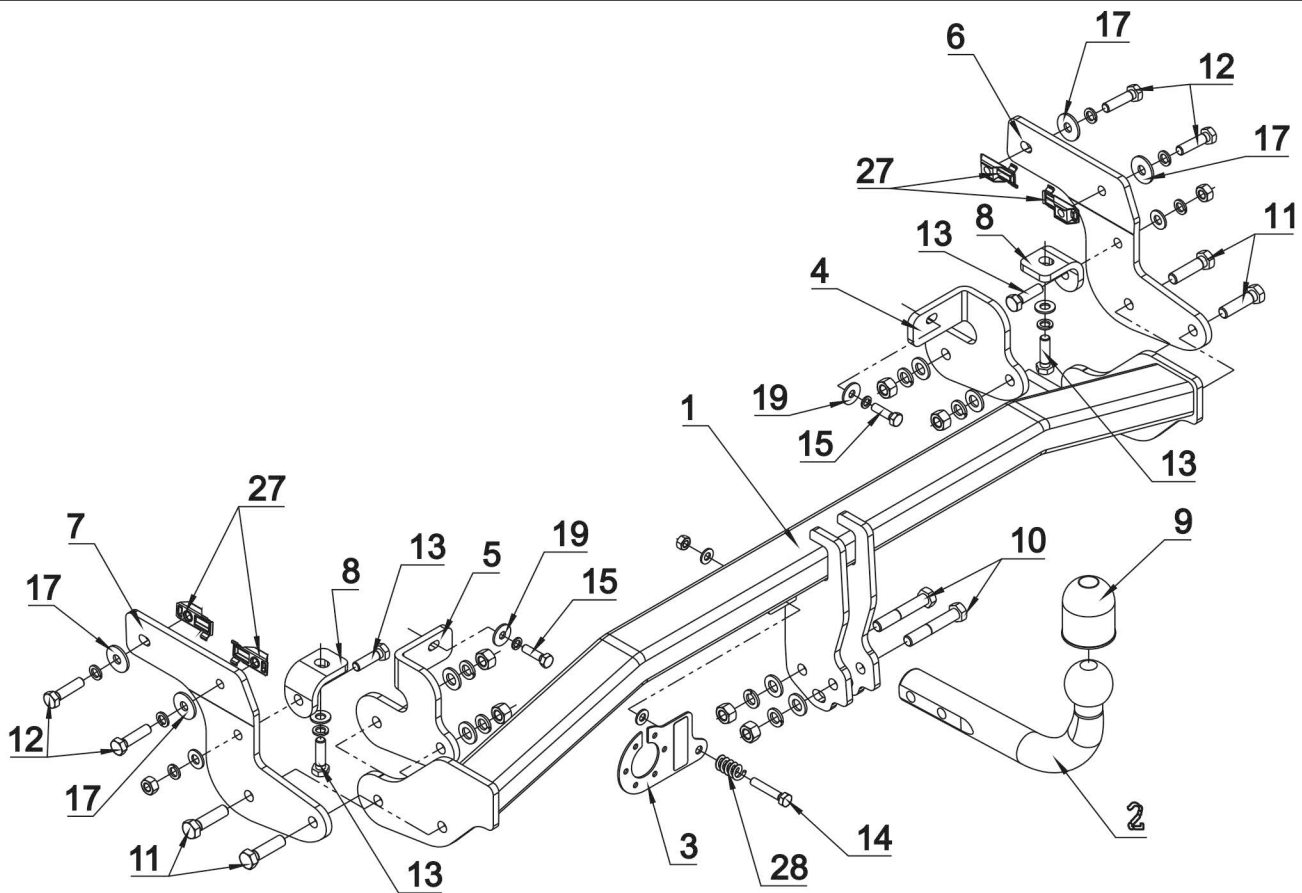
M8 - 20 Nm  
M12 - 70 Nm  
M16 - 170 Nm

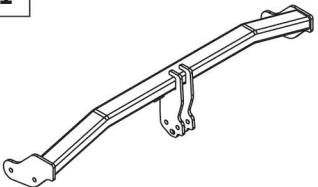












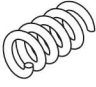


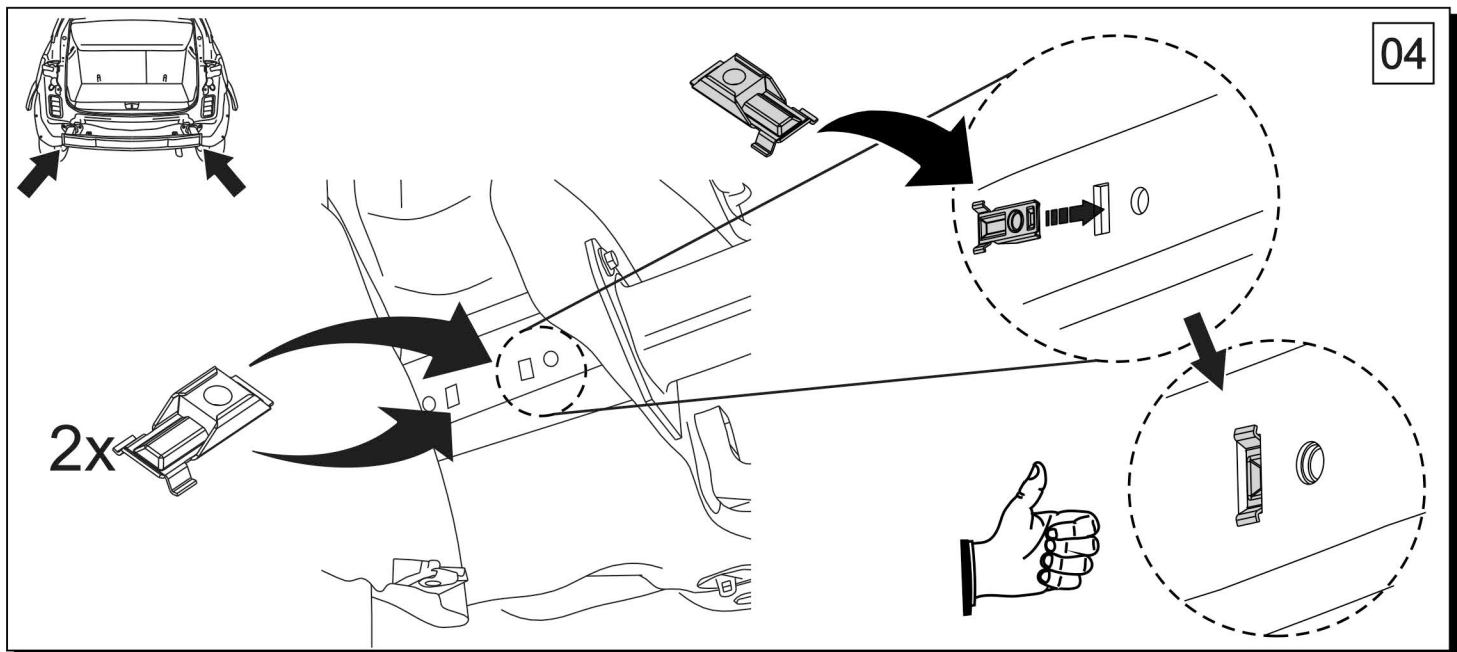
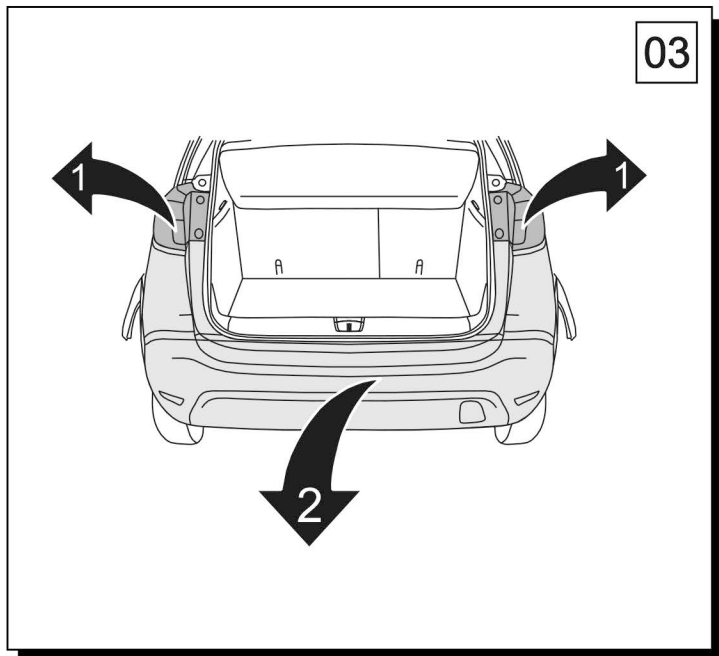
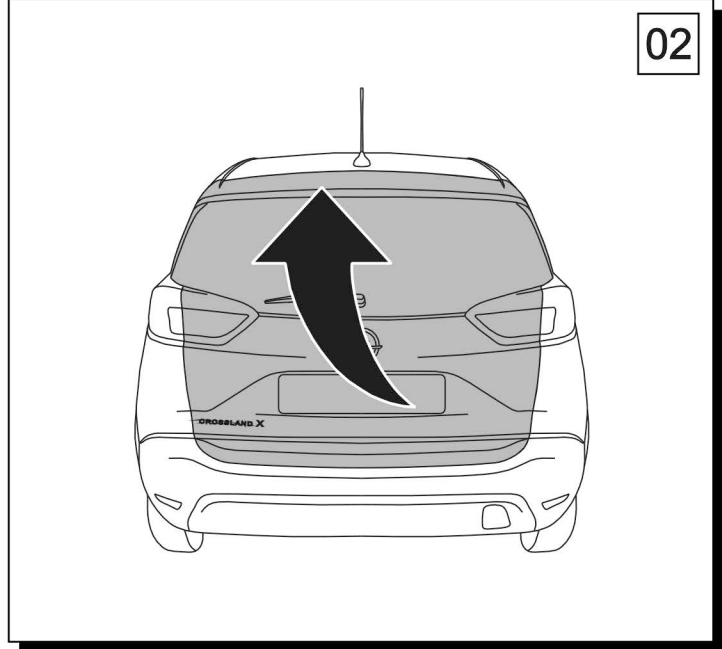
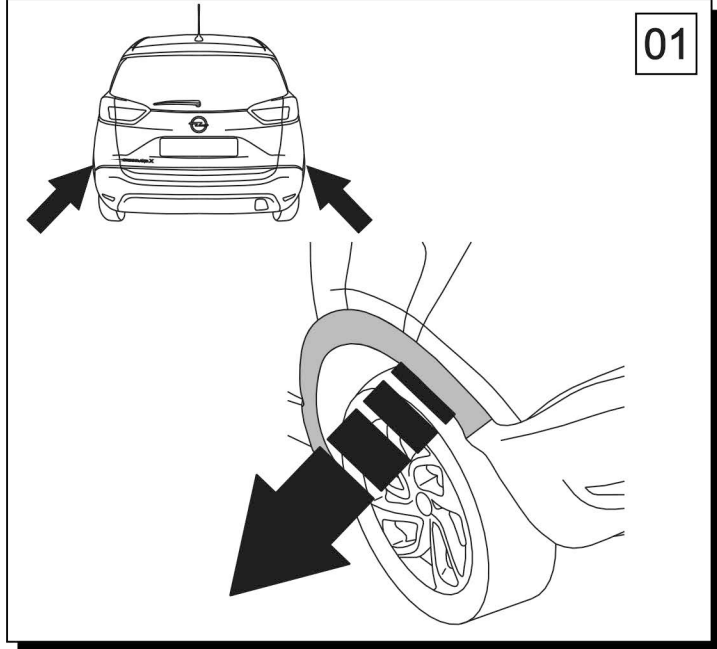
0 km



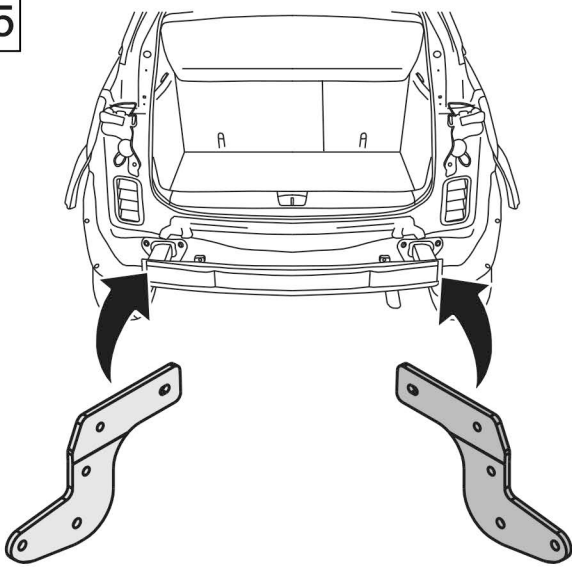
1000 km



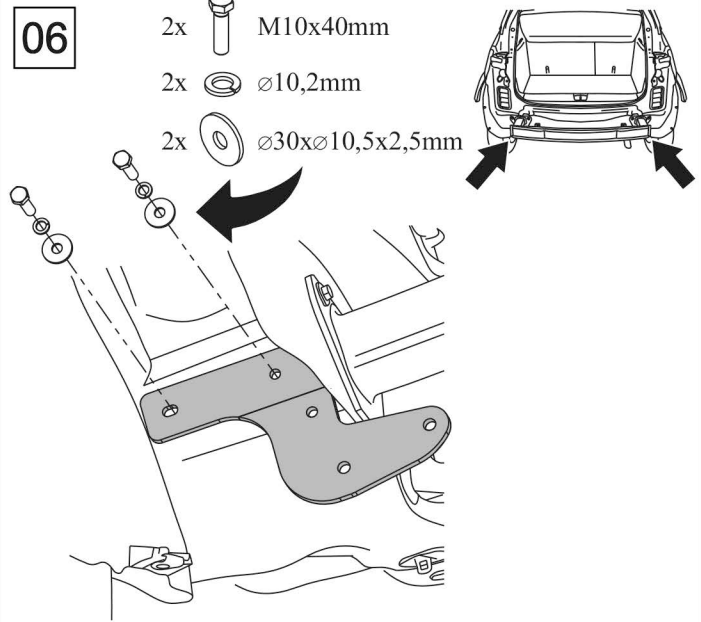
1		x1		10	M12x70	x2
2	 Art.nr-KL1E63	x1		11	M12x45	x4
3	 Art.nr-BL1E63	x1		12	M10x40	x4
4		x1		13	M10x35	x4
5		x1		14	M8x45	x1
6		x1		15	M8x30	x2
7		x1		16	∅ 13	x6
8		x2		17	∅ 30x∅10.5x2.5 10 DIN 9021	x4
9		x1		18	∅ 10.5	x4
				19	∅ 24x∅8.4x2 8 DIN 9021	x2
				20	∅ 8.3	x2
				21	∅ 12.2	x6
				22	∅ 10.2	x8
				23	∅ 8.2	x2
				24	M12	x6
				25	M10	x2
				26	M8	x1
				27	M10	x4
				28		x1



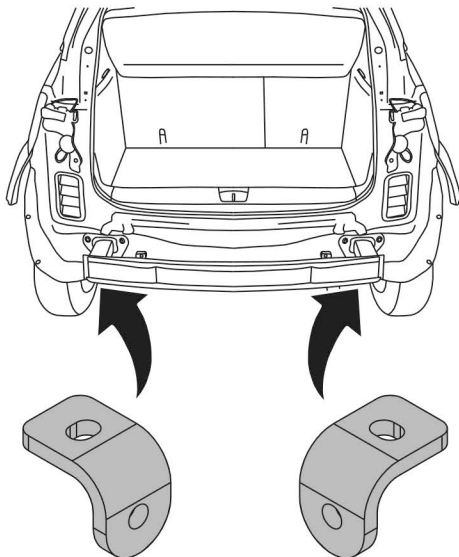
05



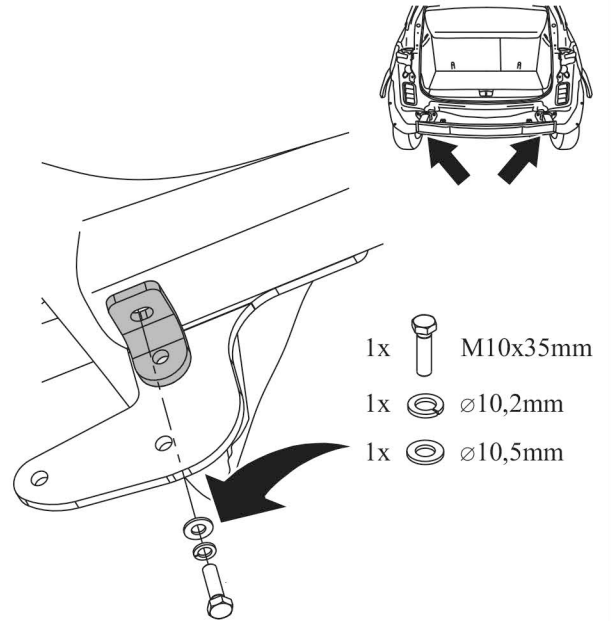
06



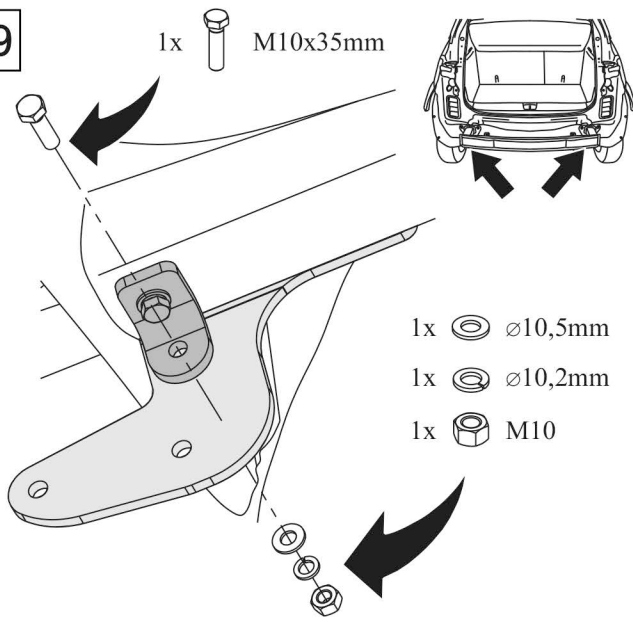
07



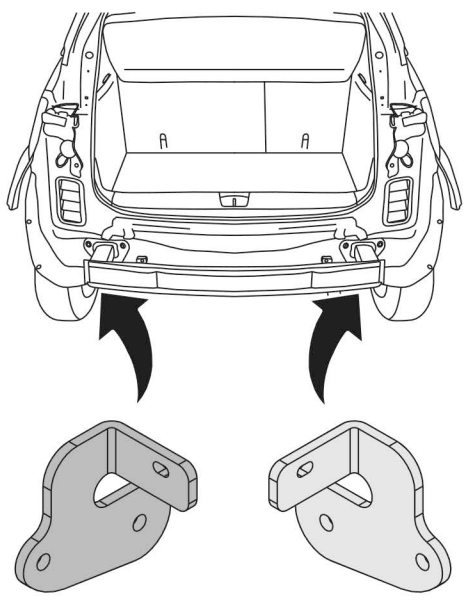
08

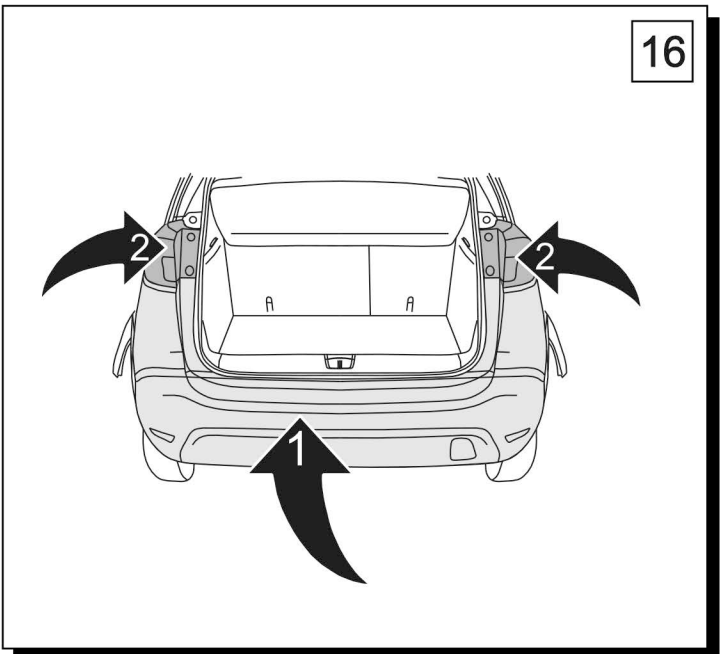
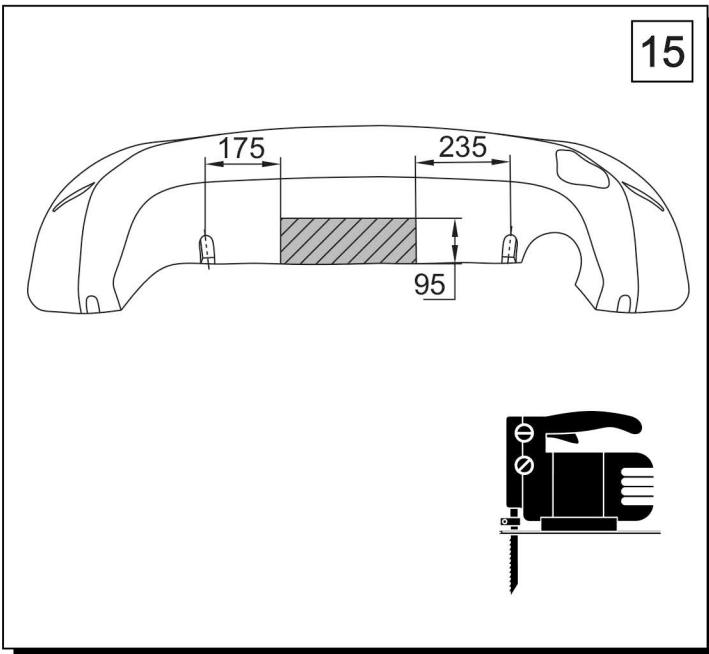
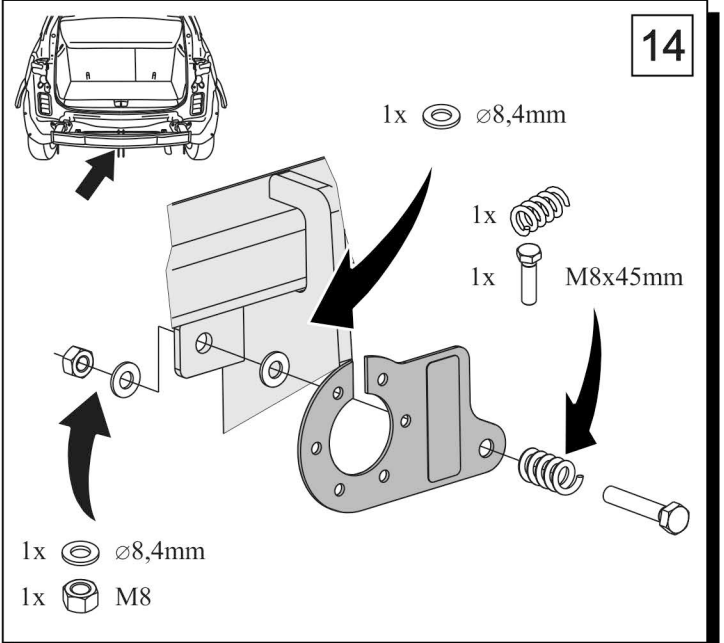
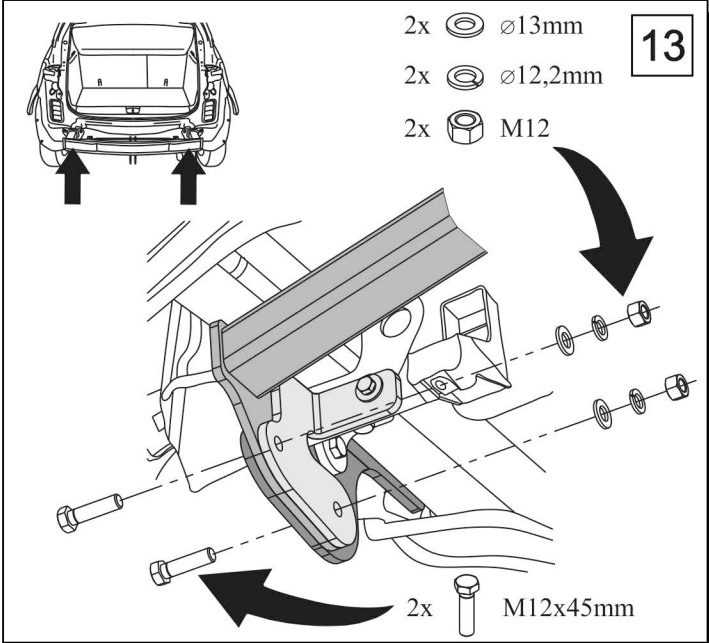
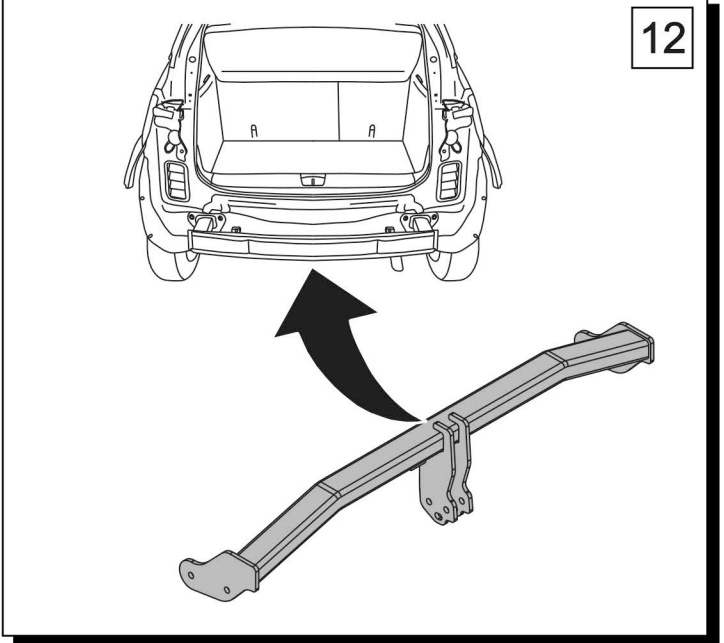
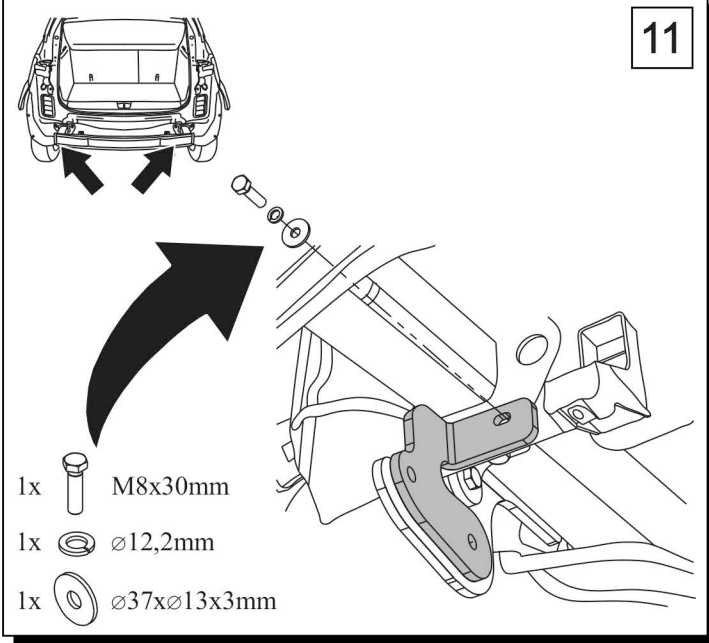


09

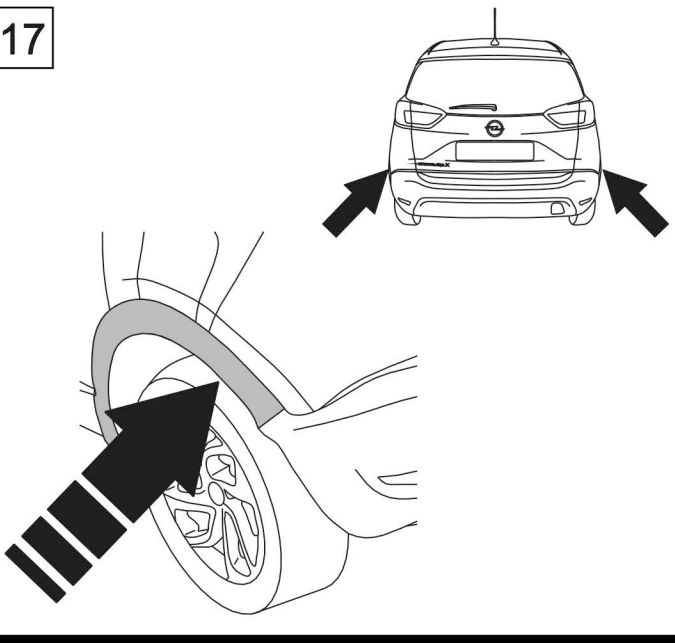


10





17



18

