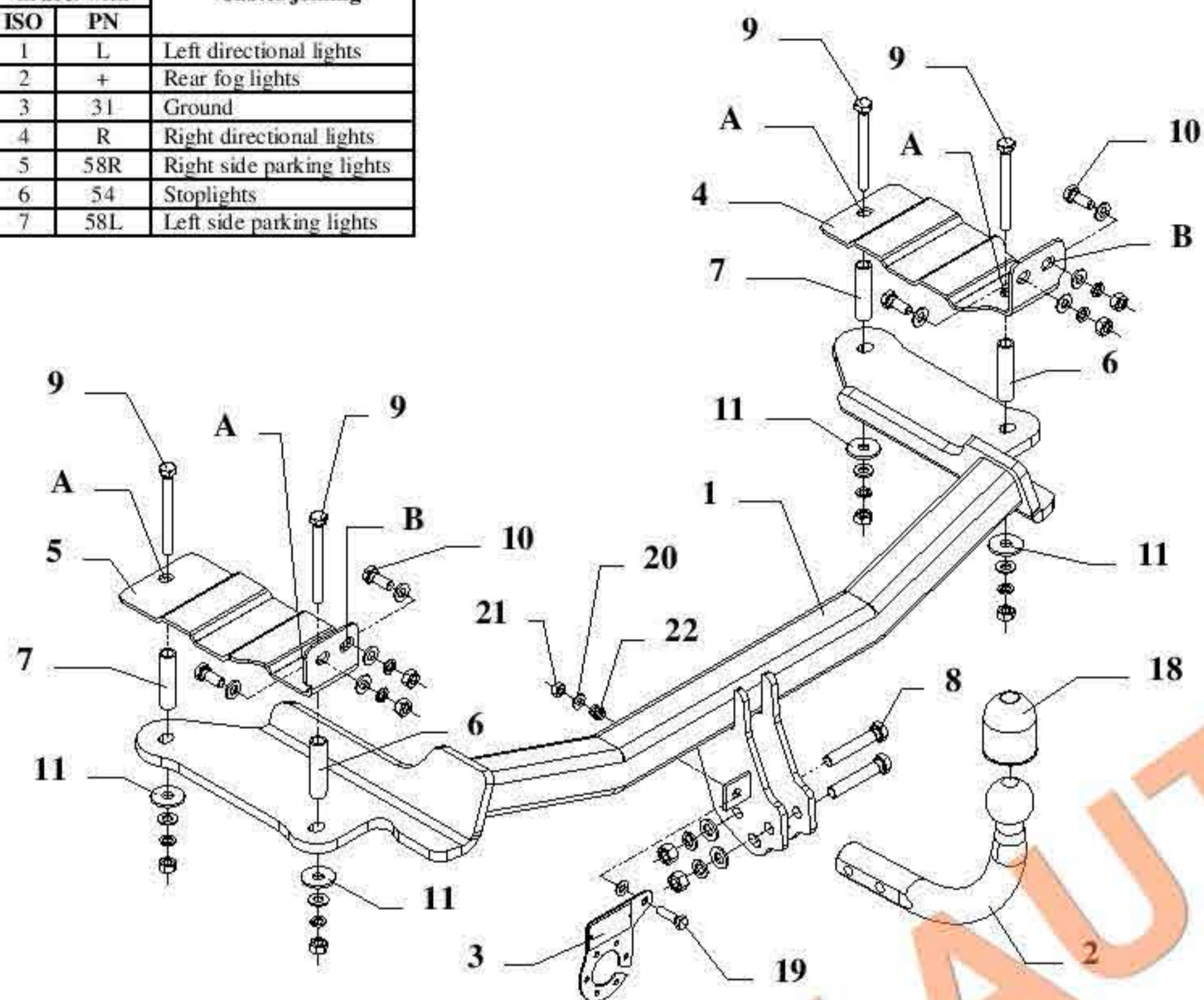


FITTING INSTRUCTION

Clamp mark in acc. with		Cables joining
ISO	PN	
1	L	Left directional lights
2	+	Rear fog lights
3	31	Ground
4	R	Right directional lights
5	58R	Right side parking lights
6	54	Stoplights
7	58L	Left side parking lights



This towbar is designed to assembly in following car:
OPEL VECTRA "C", 4/5 door, produced since 06.2002 till 2008,
 catalogue no. **E40** and is prepared to tow trailers max total weight **1950 kg**
 and max vertical load **78 kg**.

From manufacturer

Thank you for buying our product. Their reliability has been confirmed in many tests. Reliability of towbar depends also on correct assembly and right operation. For this reasons we kindly ask to read carefully this instruction and apply to hints.

The towbar should be install in points described by a car producer.

INSTRUCTIUNI MONTAJ

1. Demontați bara de protecție.
2. Masina de gaurit original două găuri (poz. A) de pe partea stângă și dreaptă în interiorul trunchiului și două găuri pe fiecare parte în panoul din spate (poz B) - bit $\varnothing 17,5\text{mm}$ utilizare.
3. Poziționați manșoanele la distanță (poz. 6 și 7) și pește plăci (poz. 4 și 5) - a se vedea desenul.
4. Poziționați bara principală bara de remorcare (poz. 1), în partea de jos a mașini și fixați-l prin găurile (poz. A), furtune distanță și eclise (Poz 4 și 5.), Cu ajutorul șuruburilor M10x100mm (poz. 9); apoi repara prin găurile (poz. B) și eclise (poz. 4 și 5) cu șuruburi M10x25mm (poz. 10).
5. Montați la loc bara de protecție.
6. Poziționați mingea în bara de remorcare (poz. 2) și fixați cu șuruburi M12x70mm (Poz. 8) din accesorii.
7. Se fixează placa soclu (poz. 3), așa cum se arată în desen.
8. Strângeți toate piulițele și șuruburile conform cu cuplul este prezentat în tabel.
9. Conectați cablurile electrice de priză cu 7 poli de conform formulei instruirea masinii. (Recomandat montajul la service autorizat).

Torque settings for nuts and bolts (8,8):	
M 8 - 25 Nm	M 10 - 55 Nm
M 12 - 85 Nm	M 14 - 135 Nm

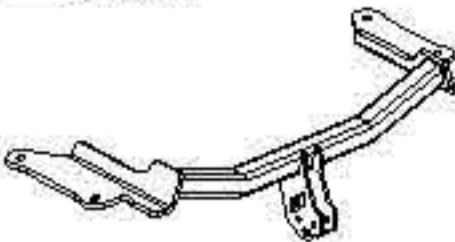
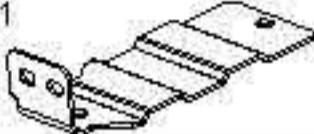








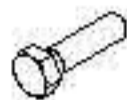

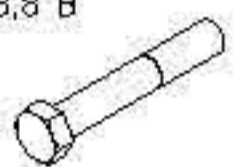


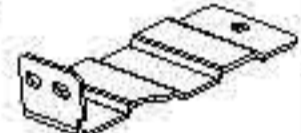
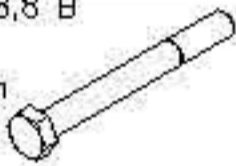





NOTE

After install the towbar you should get adequate note in registration book (at authorised service station).The car should be equipped with:

- Indicators
- Tow mirrors

After 1000km of exploitation check all bolts and nuts. The ball of towbar must be always kept clear and conserve with a grease.

Towbar accessories:

Pos. 1 Name: Main bar Quantity: 1 	Pos. 5 Name: Left fish-plate Quantity: 1 	Pos. 11 Name: Washer Quantity: 4 Dim.: Ø35xØ12x3mm 	Pos. 17 Name: Spring washer Quantity: 8 Dim.: Ø 10,2 mm 
	Pos. 6 Name: Distance sleeve Quantity: 2 Dim.: Ø17,2xØ12mm L=66mm 	Pos. 12 Name: Nut 8 B Quantity: 2 Dim.: M12 	Pos. 18 Name: Ball cover Quantity: 1 
Pos. 2 Name: Tow ball Quantity: 1 	Pos. 7 Name: Distance sleeve Quantity: 2 Dim.: Ø17,2xØ12mm L=64mm 	Pos. 13 Name: Nut 8 B Quantity: 8 Dim.: M10 	Pos. 19 Name: Bolt 8,8 B Quantity: 1 Dim.: M8x30mm 
Pos. 3 Name: Socket plate Quantity: 1 	Pos. 8 Name: Bolt 8,8 B Quantity: 2 Dim.: M12x70mm 	Pos. 14 Name: Plain washer Quantity: 2 Dim.: Ø 13 mm 	Pos. 20 Name: Plain washer Quantity: 2 Dim.: Ø 8,5 mm 
Pos. 4 Name: Right fish-plate Quantity: 1 	Pos. 9 Name: Bolt 8,8 B Quantity: 4 Dim.: M10x100mm 	Pos. 15 Name: Plain washer Quantity: 12 Dim.: Ø 10,5 mm 	Pos. 21 Name: Nut 8 B Quantity: 1 Dim.: M8 
	Pos. 10 Name: Bolt 8,8 B Quantity: 4 Dim.: M10x25mm 	Pos. 16 Name: Spring washer Quantity: 2 Dim.: Ø 12,2 mm 	Pos. 22 Name: Spring Quantity: 1 

S.C. AUTO GEDAL IMPEX S.R.L.

Tel: +40 745.805.990 / +40 737.122.471

Email: autogedal@gmail.com

office@auto-hak.ro

Web Page: www.auto-hak.ro

Towing hitch (without electrical set)

Class: A50-X Cat. no. E40

Designed for:

Manufacturer: OPEL

Model: VECTRA "C"

Type: 4/5 door

produced since 06.2002 till 2008

Technical data:

D-value: 9,82 kN

maximum trailer weight: 1950 kg

maximum vertical cup load: 78 kg

Approval number acc. to regulations EKG/ONZ 55.01: E20-55R-01 0801

Foreword

This towbar is designed according to rules of safety traffic regulations. The towing hitch is a safety component and can be install only by qualified personnel. Any alteration or conversion of the towing hitch is prohibited and would lead to cancellation of design certification. Remove insulating compound and underseal from vehicle (if present) in the area of the matting surfaces of the towing hitch.

The vehicle manufacturer's specifications regarding trailer load and max. vertical cup load are decisive for driving whereat values for the towing hitch cannot be exceeded.

D-value formula:

$$\frac{\text{Max trailer weight [kg]} \times \text{Max vehicle weight [kg]}}{\text{Max trailer weight [kg]} + \text{Max vehicle weight [kg]}} \times \frac{9,81}{1000} = D \text{ [kN]}$$