



SEAT IBIZA V (5D) (XJ) (excl. CNG)

VOLKSWAGEN POLO (excl. GTI, R-Line)

VW T-CROSS (C11_)

01/2017 -

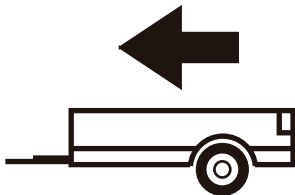
06/2017 -

04/2019 -

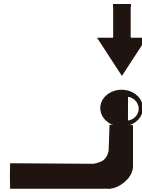
Cat. No.: S/017

E20

E20*55R01/07*005750*00



1 200kg



75kg

D = 6,92kN

D (kN) =



MAX kg

x

MAX kg

x 0,00981



MAX kg

+

MAX kg



VW Polo

VW T-Cross



2G6807568H 9B9

2GM807521A 9B9

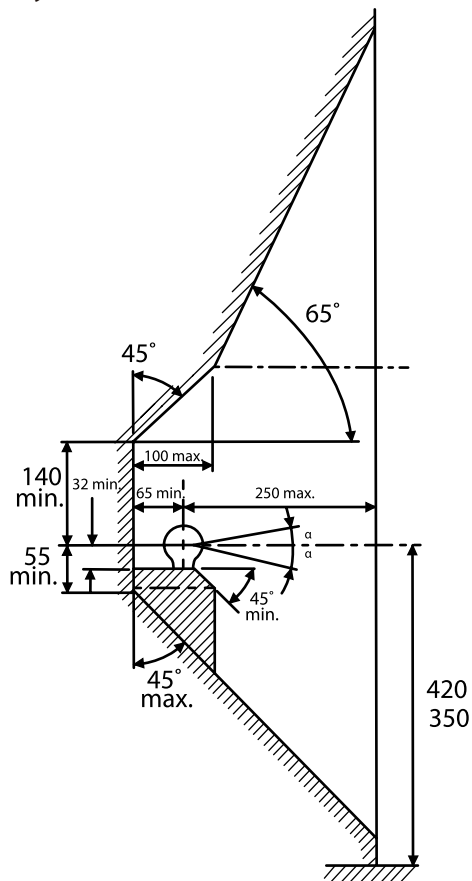
IMIOLA HAK-POL

96-111 KOWIESY, CHOJNATA 23A, POLAND

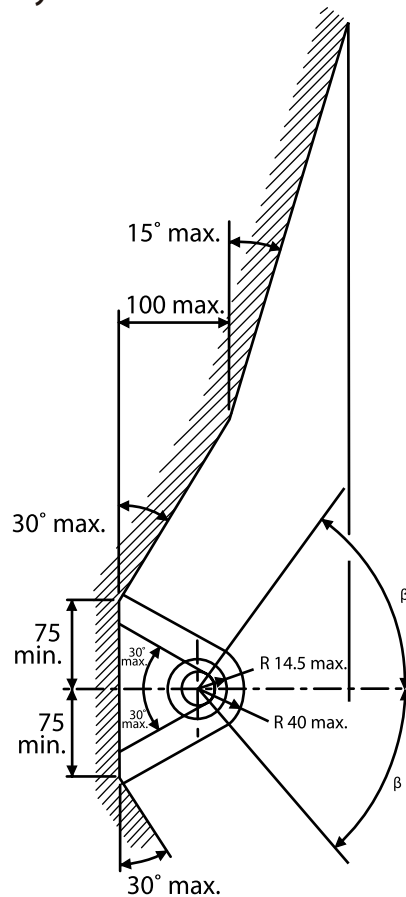
tel. +48 46 831 73 31, fax +48 831 74 29

e-mail: office@imiola.pl, www.imiola.pl

Rys. 25a



Rys. 25b



PL Należy zagwarantować przestrzeń swobodną według załącznika VII, rysunek 25a/b Regulaminu EKG ONZ 55.01 przy dopuszczalnym ciężarze całkowitym pojazdu.

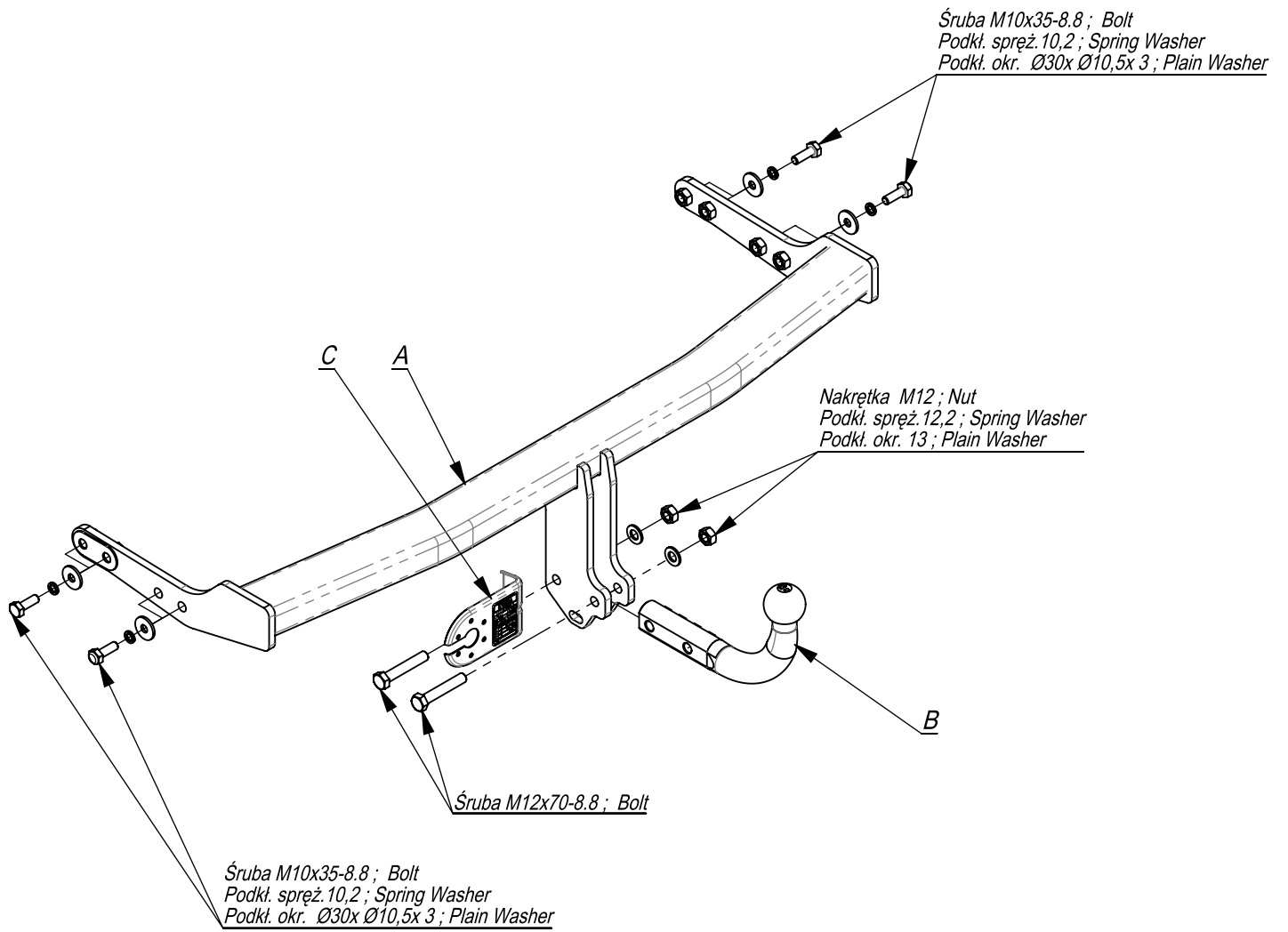
GB The clearance specified in appendix VII, diagram 25a/b of Regulation No. 55.01 UN EU must be guaranteed at laden weight of the vehicle.

FR L'espace libre doit être garanti conformément à l'annexe VII, illustration de la réglementation 55.01 CE pour un poids total en charge autorisé du véhicule.

DE Der Freiraum nach Anhang VII, Abbildung 25a/b der Vorschriften 55.01 EG ist zu gew 25a/b abzuwehren bei zulässigem Gesamtgewicht des Fahrzeuges.

Moment skręcący dla śrub i nakrętek (8.8) Torgue settings for nuts and bolts (8.8)	
M8	25Nm
M10	55Nm
M12	85Nm
M14	135Nm
M16	195Nm





	A	x1		M12x70	2	
				M10x35	4	
	B	x1		M12	2	
					Ø30xØ10,5x3	4
	C	x1		13	2	
					12,2	2
					10,2	4

Śruba M10x35-8.8 ; Bolt
Podkł. spręż. 10,2 ; Spring Washer
Podkł. okr. Ø30x Ø10,5x 3 ; Plain Washer

Pkt. 2
VW T-Cross

Pkt. 1
VW Polo, Seat Ibiza

Pkt. 1
VW Polo, Seat Ibiza

A

C

Nakrętka M12 ; Nut
Podkł. spręż. 12,2 ; Spring Washer
Podkł. okr. 13 ; Plain Washer

Pkt. 2
VW T-Cross

Śruba M12x70-8.8 ; Bolt

Śruba M10x35-8.8 ; Bolt
Podkł. spręż. 10,2 ; Spring Washer
Podkł. okr. Ø30x Ø10,5x 3 ; Plain Washer

Nr katalogowy S/017
Marka Seat Ibiza (HB)
Volkswagen Polo (HB) od 2017 ->
VW T-Cross (SUV) od 06/2017 ->
od 04/2019 ->



96-111 Kowiesy, Chojnata 23 A
tel. +48 46 831 73 31

