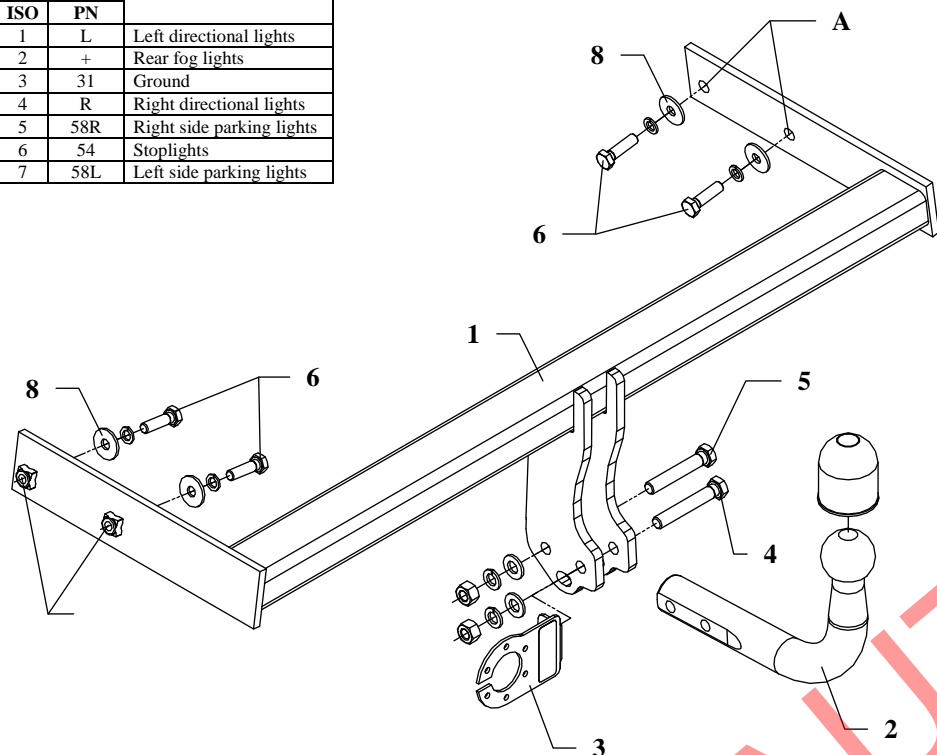


FITTING INSTRUCTION

| Clamp mark in acc. with | | Cables joining |
|-------------------------|-----|---------------------------|
| ISO | PN | |
| 1 | L | Left directional lights |
| 2 | + | Rear fog lights |
| 3 | 31 | Ground |
| 4 | R | Right directional lights |
| 5 | 58R | Right side parking lights |
| 6 | 54 | Stoplights |
| 7 | 58L | Left side parking lights |



This towing hitch is designed to assembly in following cars: **VOLVO S80 (4 doors)** produced since 08.2006 and **V70 (estate)**, produced since 08.2007, catalogue no. **L20** and is prepared to tow trailers max total weight **2100 kg** and max vertical cup load **90 kg**.

DE PRODUCATOR:

Vă mulțumim pentru achiziționarea produsului nostru. Fiabilitatea acestor produse a fost confirmată în numeroase teste. Fiabilitatea produselor depinde de asemenea și de asamblarea corectă și în ordinea specificată în aceste instrucțiuni. Din acest motive va rugăm să citiți cu atenție instrucțiunile și să le urmați întocmai. Bara de tractare trebuie să fie instalată în punctele descrise de producătorul autovehiculului.

The towing hitch should be install in points described by a car producer.

The instruction of the assembly

1. For the purpose of installings of the towing hitch one ought to disassemble the bumper with its metal reinforcement and take off the plastic part of the rear panel.
2. On the left side of chassis get lower the muffler – unfasten from last handle.
3. Remove the heat shield.
4. Apply the main bar of the towing hitch (pos. 1) to the frame of the car and fix through holes A using bolts M10x35mm (pos. 6). Use large washers (pos. 8) from the towing hitch accessories.
5. Cut out underneath the bumper the fragment in its axis (width 55mm and depth 110mm).
6. Install all removed elements mentioned in preceding points.
7. Fix tow ball (pos. 2) using bolt M12x75mm (pos. 4) and M12x70mm (pos. 5). With bolt M12x75mm fix also a socket plate (pos. 3). See figure 1.
8. Tighten all bolts according to the torque shown in the table.
9. Connect electric wires of 7-poles socket according to the instruction of the car. (Recommend to make at authorized service station).
10. Complete paint layer damaged during installation.

Torque settings for nuts and bolts (8,8):

| | | |
|--------------------|---------------------|---------------------|
| M6 - 11 Nm | M8 - 25 Nm | M10 - 50 Nm |
| M12 - 87 Nm | M14 - 138 Nm | M16 - 210 Nm |

NOTE

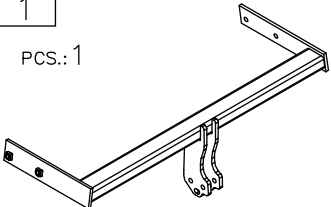
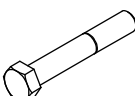



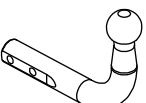


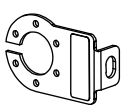

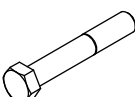

After install the towing hitch you should get adequate note in registration book (at authorised service station). The car should be equipped with:

- Indicators
- Tow mirrors

After 1000km of exploitation check all bolts and nuts. The ball of towing hitch must be always kept clear and conserve with a grease.



Towing hitch accessories:

| | | | | | | | | |
|-----------|---|---------|-----------|--|---------|------------|--|---------|
| Pos. 1 | Main bar  | PCS.: 1 | Pos. 5 | Bolt 8,8 B M12x70mm  | PCS.: 1 | Pos. 10 | Spring washer ø12mm  | PCS.: 2 |
| | | | Pos. 6 | Bolt 8,8 B M10x35mm  | PCS.: 4 | Pos. 11 | Spring washer ø10mm  | PCS.: 4 |
| Pos. 2 | Tow ball  | PCS.: 1 | Pos. 7 | Nut 8 B M12  | PCS.: 2 | Pos. 12 | Ball cover  | PCS.: 1 |
| Pos. 3 | Socket plate  | PCS.: 1 | Pos. 8 | Washer ø30xø10.5x2.5mm  | PCS.: 4 | | | |
| Pos. 4 | Bolt 8,8 B M12x75mm  | PCS.: 1 | Pos. 9 | Plain washer ø12mm  | PCS.: 2 | | | |

Carlig remorcare Volvo S80 2006- semidemontabil Auto-Hak

Class: **A50-X** Cat. no. **L20**

Designed for:

Manufacturer: **VOLVO**

Model:

S80 (4 doors) produced since 08.2006**V70** (estate) produced since 08.2007

Technical data:

D-value: 11,0 kNmaximum trailer weight: **2100 kg**maximum vertical cup load: **90 kg**Approval number according to Directive 94/20/EC: **e20*94/20*0421*00**

Acesta bara de tractare este proiectata în conformitate cu normele de siguranță ale regulilor de circulație. Carligul de tractare este o componentă de siguranță și poate fi instalata numai de personal calificat. Orice modificare sau transformare facuta asupra cârligului de remorcare este interzisă și va duce la anularea certificării produsului. Indepartați materialul izolator de sub vehicul (dacă există) in zona de montare a ansamblului. Specificatiile de produs ale autovehiculului referitor la greutatea admisa pe vehicul, sunt extrem de importante. In acelasi timp, sarcina admisa pentru cârligul de remorcare nu poate fi depășită si poate fi calculata folosind relatia:

$$\frac{\text{Masa maxima a remorcii [kg]} \times \text{Masa maxima a masinii[kg]}}{\text{Masa maxima a remorcii [kg]} + \text{Masa maxima a masinii[kg]}} \times \frac{9,81}{1000} = D \text{ [kN]}$$