



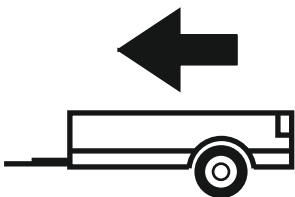
RENAULT KOLEOS II
NISSAN X-TRAIL

2017 -
06/2017 -

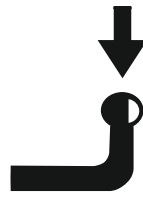
Cat. No. **R/069**

E20

E20 55R-01 5438



2000kg



100kg

D = 10,50kN

D (kN) =

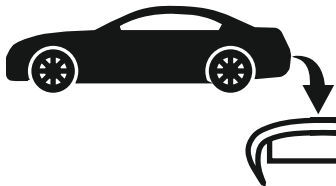


MAX kg x MAX kg

x 0,00981



MAX kg + MAX kg

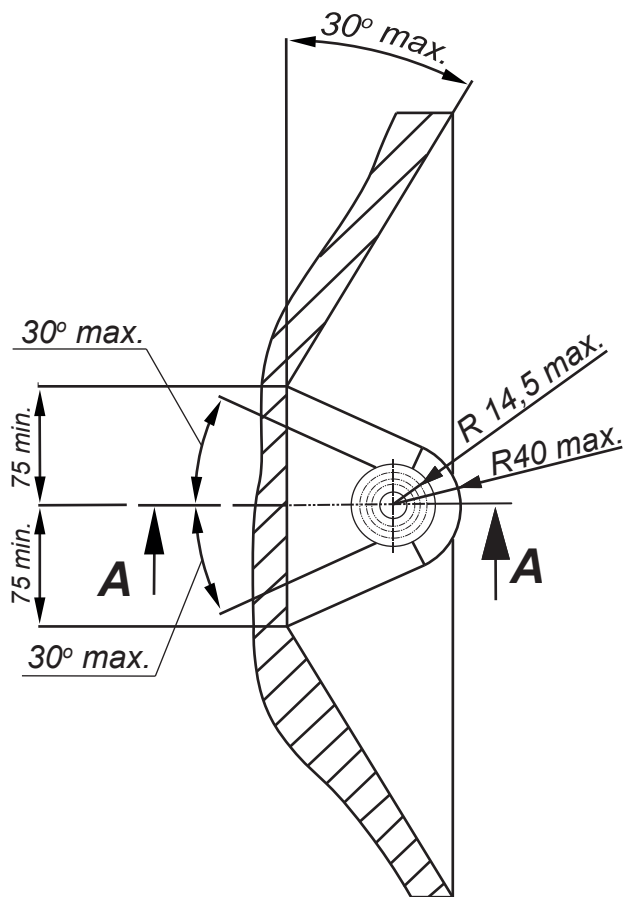


IMIOLA HAK-POL

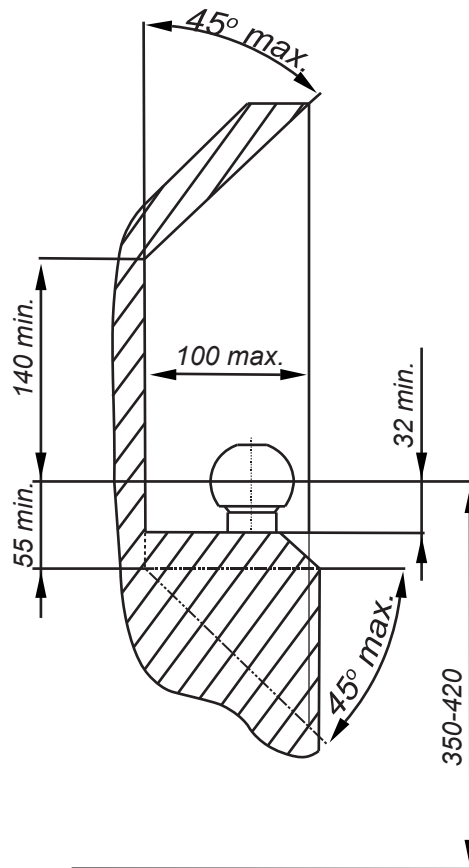
96-111 KOWIESY, CHOJNATA 23A, POLAND

Tel. + 48 46 831 73 31, fax +48 831 74 29

e-mail: office@imiola.pl, www.imiola.pl



PRZEKRÓJ A-A



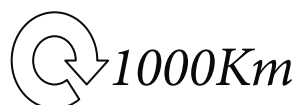
PL Należy zagwarantować przestrzeń swobodną według załącznika VII, rysunek 25a/b Regulaminu EKG ONZ 55.01 przy dopuszczalnym ciężarze całkowitym pojazdu.

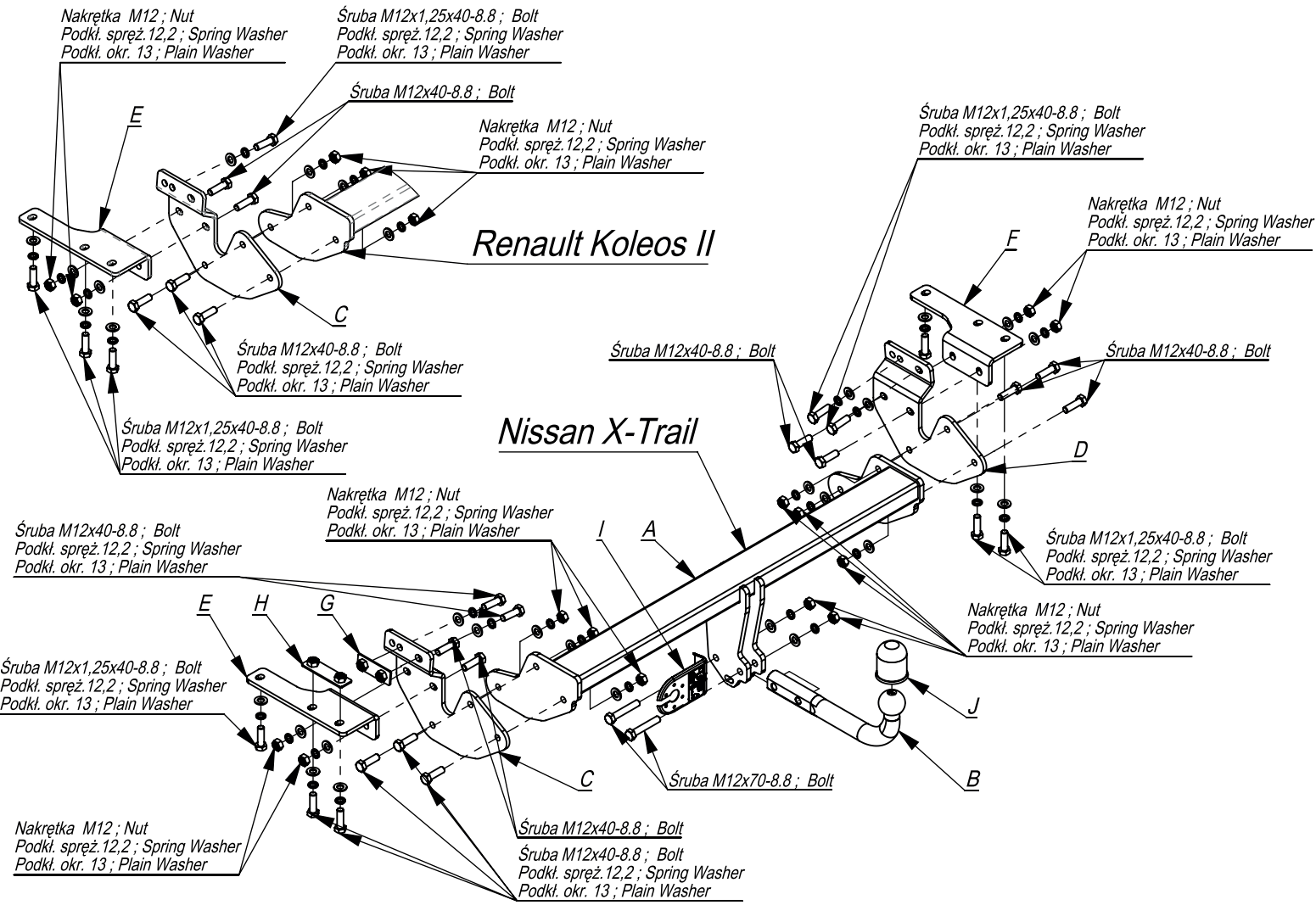
F L'espace libre doit être garanti conformément à l'annexe VII, illustration de la réglementation 55.01 CE pour un poids total en charge autorisé du véhicule.

GB The clearance specified in appendix VII, diagram 25a/b of Regulation No. 55.01 UN EU must be guaranteed at laden weight of the vehicle.

D Der Freiraum nach Anhang VII, Abbildung 25a/b der Vorschriften 55.01 EG ist zu gewährleisten bei zulässigem Gesamtgewicht des Fahrzeuges.

Moment skręcający dla śrub i nakrętek (8.8) Torgue settings for nuts and bolts (8.8)	
M8	25Nm
M10	55Nm
M12	85Nm
M14	135Nm
M16	195Nm





	A	x1		M12x70	2
	B	x1		M12x1,25x40	9
	C	x1		M12x40	14
	D	x1		13	22
	E	x1		12,2	22
	F	x1			
	G	x1			
	H	x1			
	I	x1			
	J	x1			

Śruba M12x1,25x40-8.8 ; Bolt
Podkt. spręż. 12,2 ; Spring Washer
Podkt. okr. 13 ; Plain Washer

E Pkt.5

Pkt.2

Pkt.3

Nakrętka M12 ; Nut
Podkt. spręż. 12,2 ; Spring Washer
Podkt. okr. 13 ; Plain Washer

Śruba M12x40-8.8 ; Bolt
Podkt. spręż. 12,2 ; Spring Washer
Podkt. okr. 13 ; Plain Washer

C Pkt.1

Śruba M12x1,25x40-8.8 ; Bolt
Podkt. spręż. 12,2 ; Spring Washer
Podkt. okr. 13 ; Plain Washer

Renault Koleos II

Nakrętka M12 ; Nut
Podkt. spręż. 12,2 ; Spring Washer
Podkt. okr. 13 ; Plain Washer

F Pkt.5

Pkt.2

Pkt.3

D

Śruba M12x1,25x40-8.8 ; Bolt
Podkt. spręż. 12,2 ; Spring Washer
Podkt. okr. 13 ; Plain Washer

Nakrętka M12 ; Nut
Podkt. spręż. 12,2 ; Spring Washer
Podkt. okr. 13 ; Plain Washer

Śruba M12x40-8.8 ; Bolt
Podkt. spręż. 12,2 ; Spring Washer
Podkt. okr. 13 ; Plain Washer

H Pkt.4 G Pkt.6

Śruba M12x40-8.8 ; Bolt

Nissan X-Trail

Śruba M12x1,25x40-8.8 ; Bolt
Podkt. spręż. 12,2 ; Spring Washer
Podkt. okr. 13 ; Plain Washer

Nakrętka M12 ; Nut
Podkt. spręż. 12,2 ; Spring Washer
Podkt. okr. 13 ; Plain Washer

Śruba M12x40-8.8 ; Bolt
Podkt. spręż. 12,2 ; Spring Washer
Podkt. okr. 13 ; Plain Washer

Pkt.1

Śruba M12x40-8.8 ; Bolt

Śruba M12x40-8.8 ; Bolt

Śruba M12x1,25x40-8.8 ; Bolt
Podkt. spręż. 12,2 ; Spring Washer
Podkt. okr. 13 ; Plain Washer

Nakrętka M12 ; Nut
Podkt. spręż. 12,2 ; Spring Washer
Podkt. okr. 13 ; Plain Washer

Śruba M12x70-8.8 ; Bolt

C Pkt.1

Pkt.2

Pkt.5

E

I A

J B



Nr katalogowy
R/069

Marka
Renault Koleos II

od 2017 ->
Nissan X-Trail

od 06/2017 ->

96-111 Kowiesy, Chojnata 23 A
tel. +48 46 831 73 31

- Odkręcić zderzak, lampy, (dla Nissan X-Trail odkręcić wzmocnienie).
- Udrożnić otwory w podłużnicach.
- Elementy haka C i D przykręcić do podłużnic śrubami M12x40 8.8 (pkt 3).
- W Nissanie X-Trail dla elementu C stosujemy wkładkę z nakrętką G (pkt.6)
- Elementy E i F przykręcić do podłużnic śrubami M12x1,25x40. (pkt5) .
- W Nissanie X-Trail dla elementu E stosujemy wkładkę H i skręcamy śrubami M12x40 (pkt4)
- Przykręcić belkę zaczepu A do elementów C i D śrubami M12x40 8.8 (pkt1).
- Przykręcić (wzmocnienie dla X-Trail), zderzak i lampy.
- Przykręcić kulę i blachę gniazda elektrycznego śrubami M12x70 8.8
- Dokręcić śruby z momentem siły wg tabeli.
- Podłączyć instalację elektryczną.

- Disassemble the bumper and lamps (for Nissan X-Trail unscrew the reinforcement of bumper).
- Clean out the holes in the the frame side members.
- Screw the elements C and D to the frame side members with bolts M12x40 8.8 (point 3) (for Nissan X-Trail using plates with nuts G (point 6)).
- Screw the elements E and F to the frame side members with bolts M12x1,25x40 (point 5) (and for Nissan X-Trail screw with bolts M12x40 8.8 (point 4) using plate H).
- Screw the main bar A to the elements C and D with bolts M12x40 8.8 (point 1).
- Screw (the reinforcement for Nissan X-Trail), bumper and lamps.
- Fix the ball and electric plate with bolts M12x70 8.8.
- Tighten all the bolts according to the torque setting- see the table.
- Connect the electric wires.

- Démontez le pare-chocs, les lampes, (pour le Nissan X-Trail, dévisser le renfort).
- Déboucher les trous dans les longerons.
- Visser les éléments E et F aux longerons avec les boulons M12x40 8.8 (point 3). Dans Nissan X-Trail pour l'élément C, nous utilisons l'insert avec écrou G (point 6).
- Visser les éléments E et F aux longerons avec les boulons M12x1,25x40 (point 5). Dans Nissan X-Trail pour l'élément E, nous utilisons l'insert H et le visons avec les boulons M12x40 (point. 4).
- Visser la poutre du crochet d'attelage aux éléments C et D avec les boulons M12x40 8.8 (point 1).
- Vissez le pare-chocs et les lampes (pour X-Trail: le renforcement, le pare-chocs et les lampes).
- Visser la boule et la tôle de la prise électrique avec les boulons M12x70 8.8.
- Serrer les boulons avec un couple de serrage selon tableau.
- Serrer les boulons avec un couple de serrage selon tableau.

- Die Rückleuchten und den Stoßfänger abschrauben. (Für den Nissan X-Trail die Verstärkung abschrauben).
- Die Öffnungen in den Längsträger freimachen.
- Die Hakenelemente C und D sollten mit Schrauben M12x40 8.8 (Punkt 3) an den Holmen verschraubt werden. In Nissan X-Trail für Element C verwenden wir den Einsatz mit Mutter G (Punkt 6).
- E- und F-Elemente sollten mit M12x1,25x40-Schrauben (Punkt 5) an den Tragbalken verschraubt werden. Bei Nissan X-Trail für Element E verwenden wir den Einsatz H und verschrauben ihn mit Schrauben M12x40 (Punkt 4).
- Den Träger von Haken A an die Bauteile C und D mit Schrauben M12x40 8.8 (Punkt 1) anschrauben.
- Einschrauben Stoßstange und Lampen. (Verstärkung für X-Trail).
- Die AHK-Kugel und Steckdosenplatte mit Schrauben M12x70 8,8 anschrauben.
- Die Schrauben mit dem in der Tabelle angegebenen Drehmoment anziehen.
- Die elektrische Installation anschließen.

- Desatornille el parachoques, las lámparas (para Nissan X-Trail desenrosque el refuerzo).
- Limpiar los orificios en los largueros.
- Apretar los elementos C y D en el chasis con tornillos M12x40 8.8 (puntos 3). En Nissan X-Trail para el elemento C, utilizamos el inserto con la tuerca G (punto 6).
- Apretar los elementos E y F en el chasis con tornillos M12x1,25x40 (punto 5). En Nissan X-Trail para el elemento E, usamos el inserto H y lo atornillamos con tornillos M12x40 (punto 4).
- Apretar la barra de la grapa A a los elementos C y D con tornillos M12x40 8.8 (punto 1).
- Apretar (refuerzo para X-Trail), parachoques y lámparas.
- Atornille la bola y la placa de toma de corriente eléctric. con tornillos M12x70 8.8.
- Apretar los tornillos al torque de acuerdo con la tabla.
- Conectar la instalación eléctrica.

