



Carlig remorcare Volkswagen Transporter 2003- semidemontabil Auto-Hak



**VOLKSWAGEN
TRANSPORTER T5
CARAVELLE**

Cat. no:

K42



2003 →



E20-55R-01 0992



2h



14,0 kN



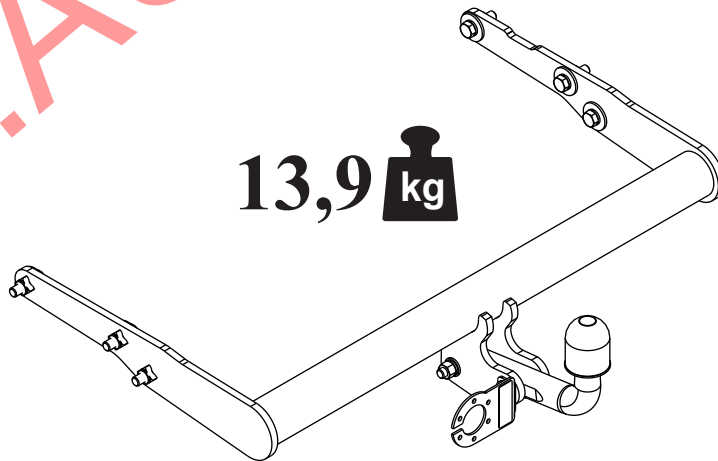
R=2800 kg



S=120 kg



13,9 kg



M6 - 11 Nm
M10 - 50 Nm
M14 - 138 Nm

M8 - 25 Nm
M12 - 87 Nm
M16 - 210 Nm



0 km →



1000 km

AUTO-HAK



DE PRODUCATOR:

Vă mulțumim pentru achiziționarea produsului nostru. Fiabilitatea acestor produse a fost confirmată în numeroase teste. Fiabilitatea produselor depinde de asemenea și de asamblarea corectă și în ordinea specificată în aceste instrucțiuni. Din acest motive vă rugăm să citiți cu atenție instrucțiunile și să le urmați întocmai. Bara de tractare trebuie să fie instalată în punctele descrise de producătorul autovehiculului.



FROM MANUFACTURER:

Thank you for buying our product. Their reliability has been confirmed in many tests. Reliability of towbar depends also on correct assembly and right operation. For this reasons we kindly ask to read carefully this instruction and apply to hints. The towbar should be install in points described by a car producer.



VON DEM HERSTELLER:

Die Zuverlässigkeit der Anhängerkupplung ist jedoch auch von der ordnungsgemäßen Montage und der richtigen Nutzung abhängig. Daher werden Sie gebeten, sorgfältig die folgende Montageanleitung zu lesen und sich an die entsprechenden Anweisungen zu halten. Die Anhängerkupplung muss an den vom Fahrzeughersteller vorgeschriebenen Befestigungsstellen montiert werden.



DE LA PART DU FABRICANT:

Merci d'avoir choisi le dispositif d'attelage à boule produit par notre société. Son fiabilité a été confirmée dans de nombreux tests et par les opinions des clients satisfaits. Toutefois, la fiabilité des dispositifs d'attelage à boule dépend aussi d'installation et d'exploitation correcte. Pour cette raison, nous vous demandons de lire attentivement cette instruction de montage et de respecter les conseils. Le dispositif d'attelage à boule doit être monté dans des emplacements prévus à ce but par le fabricant de voiture.



FRA PRODUCENTEN:

Tak fordi De har valgt vores anhængertræk. Dets pålidelighed er blevet bekræftet i mange undersøgelser samt af tilfredse kunder. Vores anhængertræks pålidelighed er også afhængig af korrekt montering og korrekt betjening. Af denne grund beder vi Dem at læse denne instruktion grundigt og overholde de korrekte anvisninger.



DE PRODUCTOR:

Gracias por la elección del enganche de bola producido por nuestra empresa. Su fiabilidad fue confirmada por numerosos tests y opiniones de los clientes quienes estuvieron contentos. Sin embargo la fiabilidad de enganche de bola depende también de un montaje adecuado y su explotación adecuada. Por esa causa por favor leer atentamente la instrucción del montaje y observar adecuadas indicadoras.



VAN DE FABRIKANT:

Bedankt voor de aanschaf van onze kogeltrekhaak. Hoe betrouwbaar die is blijkt wel uit vele tests en meningen van tevreden klanten. Toch is de betrouwbaarheid van een kogeltrekhaak er mede van afhankelijk dat deze correct gemonteerd is en op de juiste manier wordt gebruikt. Daarom wordt u verzocht deze montagehandleiding zorgvuldig te lezen en de aanwijzingen te volgen.



FRA PRODUSENTEN:

Takk for at dere har valgt kulefestet produsert av vårt firma. Driftssikkerheten på kulefestet har blitt bekreftet av flere tester og tilbakemeldinger fra fornøyde kunder. Allikevel er driftssikkerheten også avhengig av en korrekt montering og riktig bruk. Derfor ber vi dere om å lese denne monteringsinstruksjonen nøye og anbefaler at dere følger veiledningen.



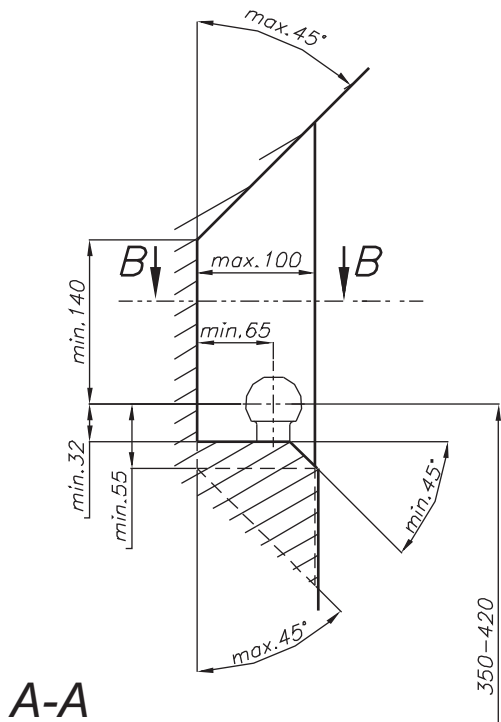
ETT BUDSKAP FRÅN TILLVERKAREN:

Vi skulle vilja tacka er för ert val och inköp. Våra dragkrokars pålitlighet har bevisats av olika tester samt referenser från nöjda kunder. Man får inte glömma att dragkrokars pålitlighet beror också på rätt installation och rätt bruk. Därför skulle vi vilja be att ni läser noga denna installationsanvisning och följer alla regler och tips som den anger. Dragkroken ska installeras i ett ställe som blivit påpekade av biltillverkaren.

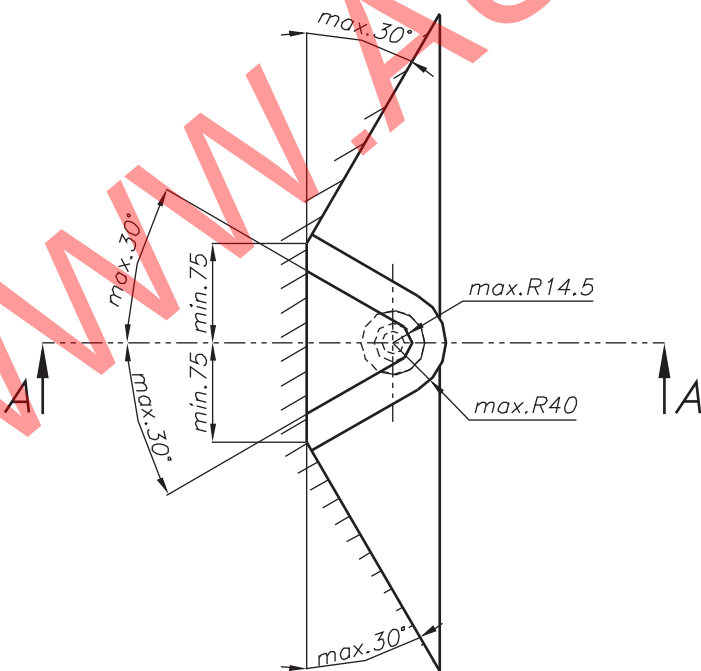


DAL FABBRICANTE:

Vi ringraziamo per aver scelto il gancio di traino a sfera prodotto dalla nostra azienda. La sua affidabilità è stata confermata da numerosi test e dalle opinioni positive dei clienti. Tuttavia, il perfetto funzionamento dei ganci di traino a sfera dipende anche dalla correttezza del montaggio e dall'utilizzo appropriato. Per questo motivo, Vi preghiamo di leggere attentamente le presenti istruzioni di montaggio e di attenervi alle indicazioni in esse contenute. Il gancio di traino deve essere montato nei punti predisposti a tal fine dal fabbricante del veicolo.



A-A



B-B



Montarea corectă ar trebui să asigure spațiul liber indicat în anexa VII, diagrama 30 din Directiva 94/20 / CE, în prezența sarcinii maxime admise pe vehicul.



Thê clêarancê spêcifiêd in appêndix VII, diagram 30 of guidêlinê 94/20/EC must bê garantêêd at ladên wêight of thê vêhiclê.



Dêr Frêiraum nach Anhang VII, Abbildung 30 dêr Richtliniê 94/20/EG ist zu gêwâhrlêistên bêi zulâssigêr Gêsamtgêwichtdês Fahrzêugês.



L'êspacê librê doit êtrê garanticonformémênt à l'annêxê VII, illustration 30 dê la dirêctivê 94/20/CE pour poids total ênchargê autorisê du vêhiclê.



I overensstemmelse med bilag VII, figur 30 til retningslinie 94/20/EF for køretøjets tilladte totalvægt skal der garanteres en friplads.



Hay quê garantizar un êspacio suêlto sêgún archivo adjunto VII, ilustración 30 trazado 94/20/WE dê pêso admisiblê y total dêl vêhiculo.



Dê in bijlagê VII afbêelding 30 van richtlijn 94/20/EU gêspêcificêêrdê vrijê ruimtê moêt bij êên maximalê gêwichtsbêlasting van hêt voêrtuig gêgarandêêrd zijn.



Det skal sêrges for fritt rom ifølge vedlegget VII, illustrasjon 30 retningslinjen 94/20/WE ved den tillatte totale vekten av fartøyet.



Man ska garantêra êtt fritt tillgângligt utrymmê - sê bilaga VII, diagram 30 ênligt riktlinjêr 94/20/WE vid êtt fordons maximala bêlastning.



Occorrê garantirê lo spazio librê indicato all'allêgato VII illustrazionê 30 dêlla dirêttiva 94/20/CE, in prêsênza dêl massimo carico ammissibilêdêl vêicolo.



Acesta bara de tractare este proiectată în conformitate cu normele de siguranță ale regulilor de circulație. Carligul de tractare este o componentă de siguranță și poate fi instalată numai de personal calificat. Orice modificare sau transformare făcută asupra cârligului de remorcă este interzisă și va duce la anularea certificării produsului. Îndepărtați materialul izolator de sub vehicul (dacă există) în zona de montare a ansamblului. Specificațiile de produs ale autovehiculului referitor la greutatea admisă pe vehicul, sunt extrem de importante. În același timp, sarcina admisă pentru cârligul de remorcă nu poate fi depășită și poate fi calculată folosind relația:

$$\frac{\text{Masa maxima a remorcii [kg]} \times \text{Masa maxima a masinii [kg]}}{\text{Masa maxima a remorcii [kg]} + \text{Masa maxima a masinii [kg]}} \times \frac{9,81}{1000} = D \text{ [kN]}$$



This towbar is designed according to the rules of safety traffic regulations. The towing hitch is a safety component and can be installed only by qualified personnel. Any alteration or conversion of the towing hitch is prohibited and would lead to cancellation of design certification. Remove insulating compound and underséal from vehicle (if present) in the area of the matting surfaces of the towing hitch. The vehicle manufacturer's specifications regarding trailer load and max. vertical cup load are decisive for driving whereat values for the towing hitch cannot be exceeded.

D-value formula:

$$\frac{\text{Max trailer weight [kg]} \times \text{Max vehicle weight [kg]}}{\text{Max trailer weight [kg]} + \text{Max vehicle weight [kg]}} \times \frac{9,81}{1000} = D \text{ [kN]}$$



Die Anhängerkupplung erfüllt die Vorschriften der Verkehrssicherheit. Sie beeinflusst die Fahrsicherheit und daher ist sie ausschließlich nur vom Fachpersonal zu montieren. Es dürfen keinesfalls Konstruktionsänderungen vorgenommen werden, sonst ertischt die Verwendungszulassung. Falls es eine Isolationsschicht oder Fahrzeugunterbodenschutz gibt, wo die Anhängerkupplung befestigt wird, so ist dieser zu entfernen. Andere Karosseriestellen und gebohrte Löcher sind mit der Antikorrosionsfarbe anzustreichen. Für die Belastungswerte gelten die vom Fahrzeughersteller angegebenen Daten bzw. max. Masse der Anhänger und max. Stützlast. Dabei dürfen die Höchstwerte der Anhängerkupplung nicht überschritten werden.

D-Wert Formel:

$$\frac{\text{max. Masse Anhänger [kg]} \times \text{Max. Fahrzeugesamtgewicht [kg]}}{\text{max. Masse Anhänger [kg]} + \text{Max. Fahrzeugesamtgewicht [kg]}} \times \frac{9,81}{1000} = D \text{ [kN]}$$



L'attelage est conçu en conformité avec les principes de sécurité de la circulation routière. L'attelage est un facteur qui influence la sécurité routière et peut être installé uniquement par du personnel qualifié.

Toute modification sur la construction de l'attelage est interdite. Cela entraîne l'annulation de l'autorisation de mise en circulation. S'il y en a, enlever le mastic isolant ou la couche de protection au châssis, à proximité de la surface d'appui du crochet. Appliquer une couche de protection anti-rouille sur les parties nues de la carrosserie et sur les trous.

Les informations contraignantes quant aux valeurs des charges sont celles, fournies par le constructeur de véhicule, ou le poids maximal de remorque et pression max autorisée sur la boucle d'attelage. Les valeurs des paramètres du dispositif ne peuvent pas être dépassées.

La formule pour calculer la puissance D:

$$\frac{\text{Poids maximal tractable [kg]} \times \text{Poids total en charge (voiture) [kg]}}{\text{Poids maximal tractable [kg]} + \text{Poids total en charge (voiture) [kg]}} \times \frac{9,81}{1000} = D \text{ [kN]}$$



Anhængertrækket er designet i henhold til trafikssikkerhedsreglerne. Anhængertrækket er et element, der påvirker køresikkerheden og kan kun installeres af kvalificeret personale. Forandringer der ændringer af anhængertrækkets udførelse. Medfører dette inddragelse af brugstilladelse. Ved tilstedeværelse af formskum eller tildækning af understel ved anhængertrækkets monteringssted, skal disse fjernes. Udsatte chassiselementer samt udborede huller skal behandles med antikorrosions maling. Data anført af bilproducenten, eventuelt værdier for trailerens maksimale vægt samt maksimalt tryk på kuglen er bindende oplysninger om lastværdier, dog må parameterværdier for anhængertrækket ikke overskrides.

Formlen til beregning af kraft D:

$$\frac{\text{Maks. Trailervægt [kg]} \times \text{Maks. Bilens vægt [kg]}}{\text{Maks. Trailervægt [kg]} + \text{Maks. Bilens vægt [kg]}} \times \frac{9,81}{1000} = D \text{ [kN]}$$



El ênganchê dê bola êstá construido sêgún las normas dê la sêguridad dê tráfico. El ênganchê dê bola ês un êlêmênto quê influyê sobrê la sêguridad dê tráfico y lo instala sólo êl pêrsonal êspêcializado. No ês admisiblê introducir cualquiêr cambio ên la construcion dê ênganchê . Eso provoca êxpiracion dê pêrmissa a la aplicacion. En êl caso dê la prêsencia dê masa dê aislamiênto o protêccion dê chasis ên êl lugar dê tocar dê ênganchê, hay quê quitarla. Las partês dê chasis no cubiêrtas así como los huêcos taladrados hay quê pintar con pintura anticorrosiva. Las informacionês dê calidad dê carga compromêtidas por la partê dêl productor dê cochê, dê la calidad rêlativa dê masa dêl rêmolquê así como su prêsion máxima a la bola cuando valor dê parâmetros dêl ênganchê dê bola puêdê êstar supêrado.

Fórmula de calcular de valor de fuerza D:

$$\frac{\text{Max. Masa de coche (kg)} \times \text{Max. Masa de coche (kg)}}{\text{Max. Masa de coche (kg)} + \text{Max. Masa de coche (kg)}} \times \frac{9,81}{1000} = D \text{ [kN]}$$



Dê kogêltrêkhaak is zo gêmaakt dat dêzê aan dê vêilighêidsrêgêls voor hêt wêgvêrkêêr voldoêt. Eên kogêltrêkhaak is van invloêd op dê vêrkêêrsvêilighêid ên mag daarom allêên door gêspêcialisêêrd pêrsonêel wordên gêinstalleerd. In de constructie van de trekhaak mogen geen wijzigingen worden aangebracht, anders komt de vergunning voor het gebruik ervan te vervallen. Indiên êr ondêr hêt chassis sprakê is van êên isolêrêndê laag ên/of bêschêrmfoliê op dê plaats waar dê trêkhaak moêt wordên bêvêstigd, dan diênên dêzê tê wordên vêrwiêrd. Onbêdêktê dêlên van dê carrossêriê ên gêboordê gatên moêtên wordên bêstrêkên mêt anti-corrosiêvêrf. Voor dê bêlastingswaardê gêldên dê door dê fabrikant van dê auto aangêlêvêrdê gêgêvêns voor wat bêtêrft hêt maximalê gêwicht van dê ahangwagên ên dê maximalê druk op dê kogêl. Dê waardên van dê paramêtêrs voor êên kogêltrêkhaak mogên niêt wordên ovêrschrêdên.

Formule voor het berekenen van de D-waarde:

$$\frac{\text{Max. gewicht aanhangwagen [kg]} \times \text{Max. gewicht auto [kg]}}{\text{Max. gewicht aanhangwagen [kg]} + \text{Max. gewicht auto [kg]}} \times \frac{9,81}{1000} = D \text{ [kN]}$$



Kulêfêstêt êr konstruêrt i ovêrênstêmmêlsê mêt trafikkrêglênês bêtêmmêlsêr. Kulefestet har innflytelse på kjøresikkerheten og skal kun monteres av faglært personale. Det er forbudt å utføre endringer på kulefestet. Dette kan føre til tilbakêtrêkking av brukstillatêlsên. I tilfêllê dêt finnês isolêringsmassê êllêr undêrstêlsbeskyttelse nær kulefestet, skal disse fjernes. Ubêskyttêdê dêlêr av karrossêriêt og borêde åpninger skal males med anti-korrosjon maling .Dêt êr opplysningênê fra bilprodusêntên angâende de tillatte belastningene som er avgjørende. Dette er også gjêldêndê for dên maksimalê vêktên av tilhêngêrên og dên maksimalê bêlastningên for kulên; paramêtêrvêrdiênê for kulêfêstêt skal ikkê ovêrstigês.

Formel til beregning av D-verdien :

$$\frac{\text{Max vekt av tilhengeren [kg]} \times \text{Max. vekt av bilen [kg]}}{\text{Max vekt av tilhengeren [kg]} + \text{Max. vekt av bilen [kg]}} \times \frac{9,81}{1000} = D \text{ [kN]}$$



Dragkroken är konstruerad att fylla alla krav av trafiksäkerheten. Dragkroken påverkar trafiksäkerheten och därför kan endast installeras av kvalificerade specialister. Dragkrokens konstruktion får inte ändras eller modifieras på något sätt. I motsatt fall kan användningen utgöra en fara och blir olaglig. Om dragkroken ska skruvas fast till en yta med isolering på bör den tas bort före installationen. Alla punkter i karosseriet och de förborrade hål som kvarstår utan skydd mot rost ska målas med korrosionsskyddande färg. Data som blivit angiven av bitillverkaren beträffande maximal belastning för bilen och trailer borde anses som giltig och bindande för bilanvändaren. Man ska också ta hänsyn till trailers maximala vikt och den maximala acceptabla tryckstyrkan på kulan. Samtidigt får man inte överskrida följande parametervärden för dragkroken.

D - styrkan räknas enligt en följande formel:

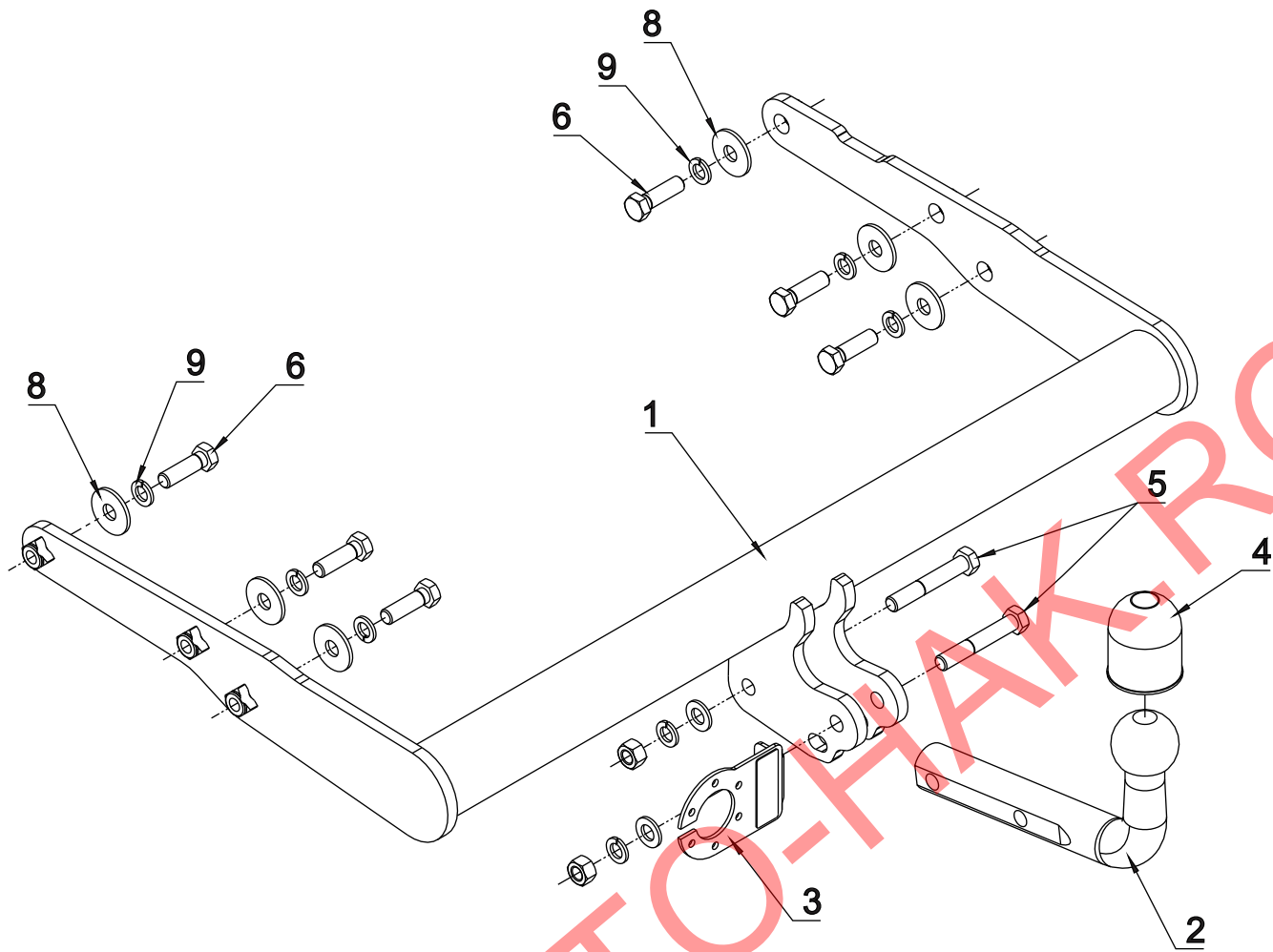
$$\frac{\text{Trailers maximala vikt (kg)} \times \text{Bilens maximala vikt}}{\text{Trailer egenvikt (kg)} + \text{Bilens egenvikt (kg)}} \times \frac{9,81}{1000} = D \text{ [kN]}$$

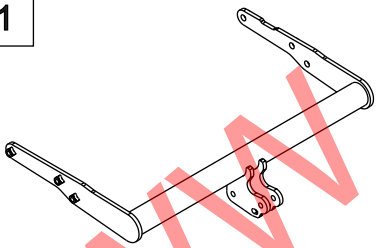
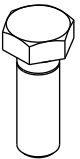
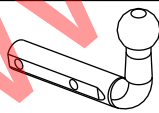
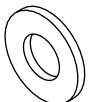
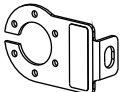

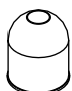


Il gancio di traino a sfera è costruito in conformità con le regole di sicurezza relative al traffico stradale. Il gancio di traino a sfera è un elemento in grado di influire sulla sicurezza di guida e può essere installato esclusivamente da personale specializzato. Non è consentito apportare modifiche alla costruzione del gancio di traino. La loro eventuale presenza comporterà il ritiro del permesso all'utilizzo su strada. In prêsenza di una massa isolantê o di una carênatura dêl sottoscocca nêl punto di attacco dêl gancio, sarâ necessario rimuoverle. Lê arêê non protêttê dêlla carrozzêria êd i fori rêalizzati dêvono êssêrê trattati con vêrnicê anticorrosionê. Lê informazioni di rifêrimênto rêlativê al valorê dêi carichi, riguardanti il pêsso massimo dêl rimorchio ê la massima prêsionê êsêrcitata sulla sfêra, sono quêllê fornitê dal fabbricantê dêll'automobilê. I valori dêi paramêtêri dêl gancio di traino a sfêra non possono êssêrê supêrati.

Formula per il calcolo del valore della forza D:

$$\frac{\text{Max Peso del rimorchio [kg]} \times \text{Max Peso dell'automobile [kg]}}{\text{Max Peso del rimorchio [kg]} + \text{Max Peso dell'automobile [kg]}} \times \frac{9,81}{1000} = D \text{ [kN]}$$



1		x1		5	M12x75	x2
				6	M12x40	x6
2		x1		7	∅ 13	x2
				8	∅ 37x∅13x3 13 (DIN 9021)	x6
3		x1		9	∅ 12.2	x8
				10	M12	x2
4		x1				

